



Fréza na pařezy

Baumstumpfräse

Stump Cutter

F 500 HR



Katalog náhradních dílů




Ersatzteilkatalog
Spare parts catalogue



08 / 2019

Pokyny k objednávání náhradních dílů

Tento katalog obsahuje seznam součástí a jejich sestavení do montážních skupin. Katalog je uspořádán tak, že za ilustrovanou stranou následuje textová strana. Na textové straně jsou tyto kolonky:

A	A					
1	2	3	4	F 500 HR		
				5		

A - označení skupiny

1 - číslo položky katalogu

2 - název součásti, rozměr

3 - objednací číslo

4 - ČSN

5 - počet kusů do sestavy

V obrazové části katalogu znamená:

1 - pozice dílu v sestavě

1 - označení rozpadající se skupiny dílů

1 - označení sestavy dílů

Při objednávce náhradních dílů uveďte vždy:

- typ a výrobní číslo stroje

- objednací číslo (kolonka 3)

- přesný název součásti a počet kusů


Objednávku zašlete na adresu: LASKI, s.r.o.
798 17 Smržice 263
Czech Republic

TEL.FAX: +420 582 305 741
+420 582 305 740
info@laski.cz
www.laski.cz

Výrobní závod stále zdokonaluje své výrobky na základě provozních zkušeností a nejnovějších poznatků. Proto si vyhrazuje možnost změn na strojích i v dokumentaci.

Anweisung für die Bestellung von Ersatzteilen

Dieser Katalog umfasst die Ersatzteile und deren Zusammenbau in Montagegruppen. Der Katalog ist so ausgeführt, dass jeweils nach der Bildseite die Textseite folgt. Die Textseite gibt die Bildnummer:

A	A					
	1	2	3	4	F 500 HR	
					5	

A - Benennung der Gruppe

1 - Die Positionennummer des Katalogs

2 - Die genaue Benennung des Bestandteils, Dimension

3 - Bestellnummer

4 - CSN

5 - Stückzahl

Im Bildnachtrag des Katalogs wird angegeben:

1 - Bauteilposition im Zusammenbau

1 - Bezeichnung der Untergruppe mit Einzelteilen

1 - Bezeichnung des Zusammenbaus

Bei jeder Bestellung von Ersatzteilen führen Sie bitte an:

- Type der Maschine und die Herstellungsnummer der Maschine

- Bestellnummer

- Die genaue Benennung des Bestandteile und Stückzahl

Die Bestellung an die Adresse: **LASKI, s.r.o.**
798 17 Smržice 263
Czech Republic

TEL.FAX: +420 582 305 741
+420 582 305 740


info@laski.cz

www.laski.cz

Das Herstellerwerk vervollkommnet ständig seine Ergzeugnisse aufgrund von Erfahrungen beim Betriebseinsatz sowie von neuesten Erkenntnissen. Deshalb behält er sich das Recht vor, Änderungen an den Maschinen wie auch in der Begleitdokumentation vorzunehmen.

Instructions for ordering spare part

This catalogue contains a specification of the spare parts and their arrangement in individual assembling groups. The catalogue is arranged so that after each illustrated page follows the respective text-page. The text includes the following:

A	A					
1	2	3	4	5		

A - Designation of group

1 - Number of catalogue item

2 - Exact denomination of part, dimension

3 - Ordering number

4 - CSN

5 - Number of pieces

It is specified in the figure supplement of the catalogue:

1 - Part position in assembly

1 - Designation of subassembly with single parts

1 - Designation of assembly

When ordering spare parts, please, always state :

- Type of machine and serial number of machine

- Ordering number

- Exact denomination of part and number of pieces

Send your order to:

LASKI, s.r.o.

798 17 Smržice 263

Czech Republic

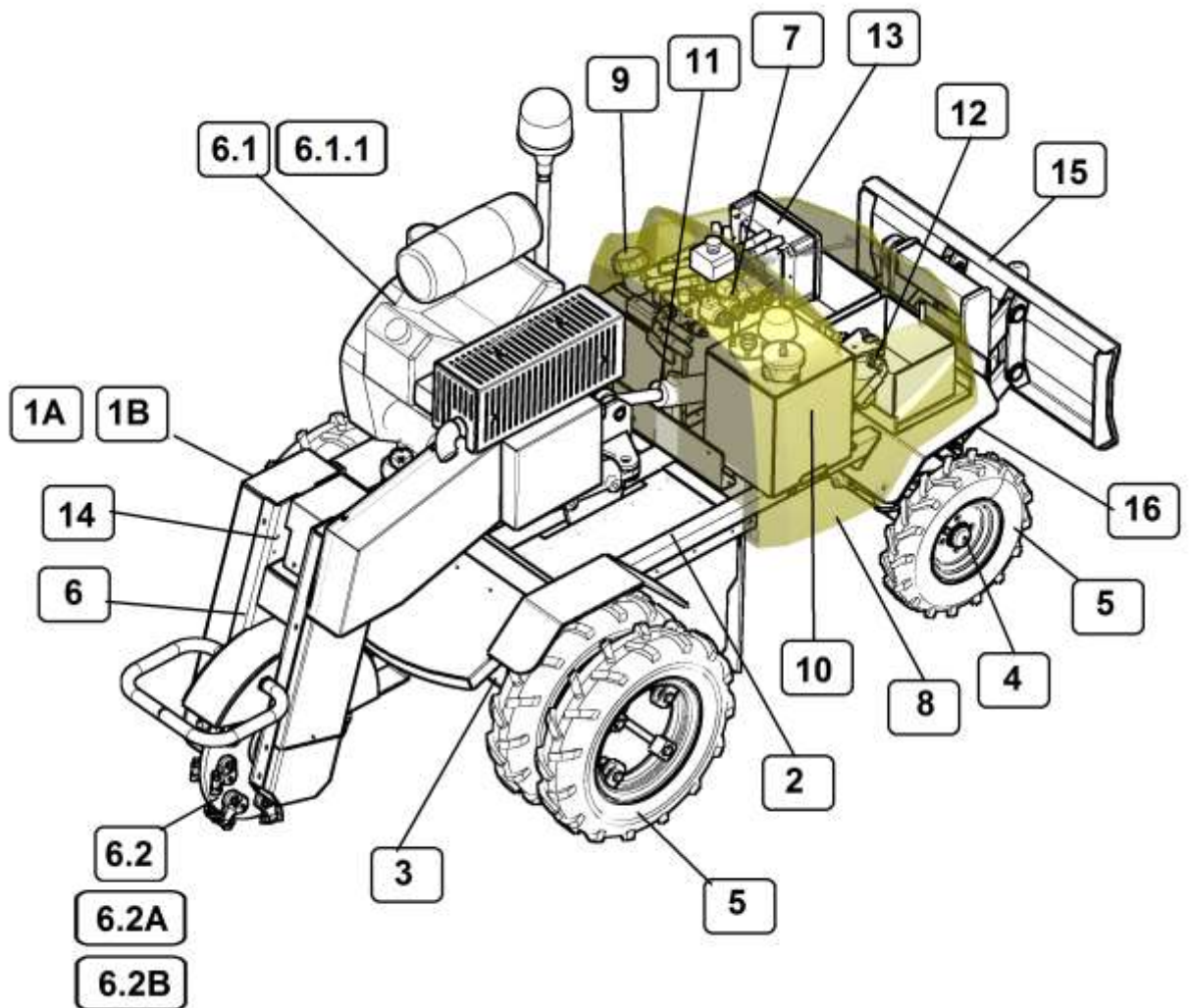
TEL.FAX: +420 582 305 741


+420 582 305 740

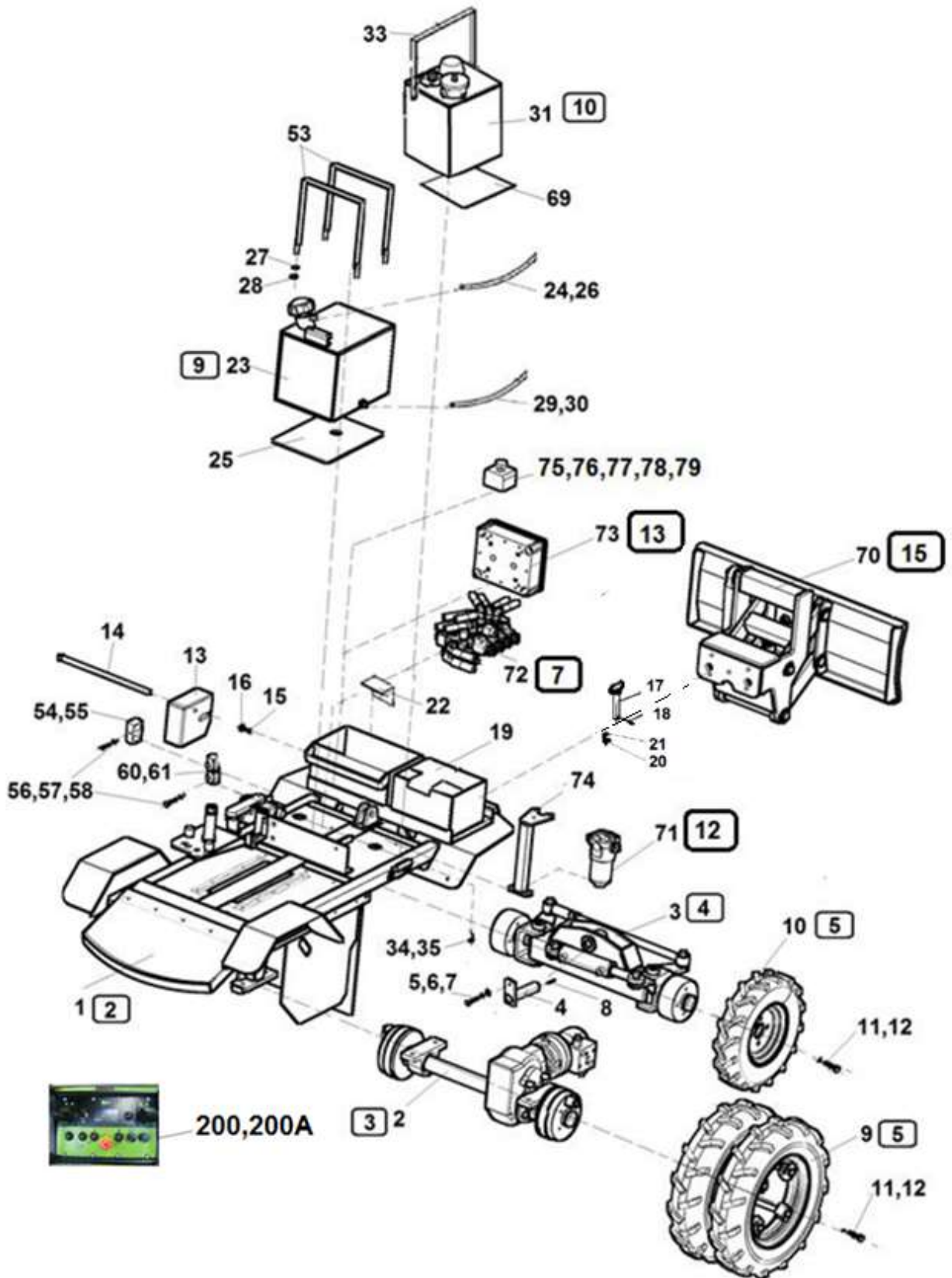
info@laski.cz


www.laski.cz

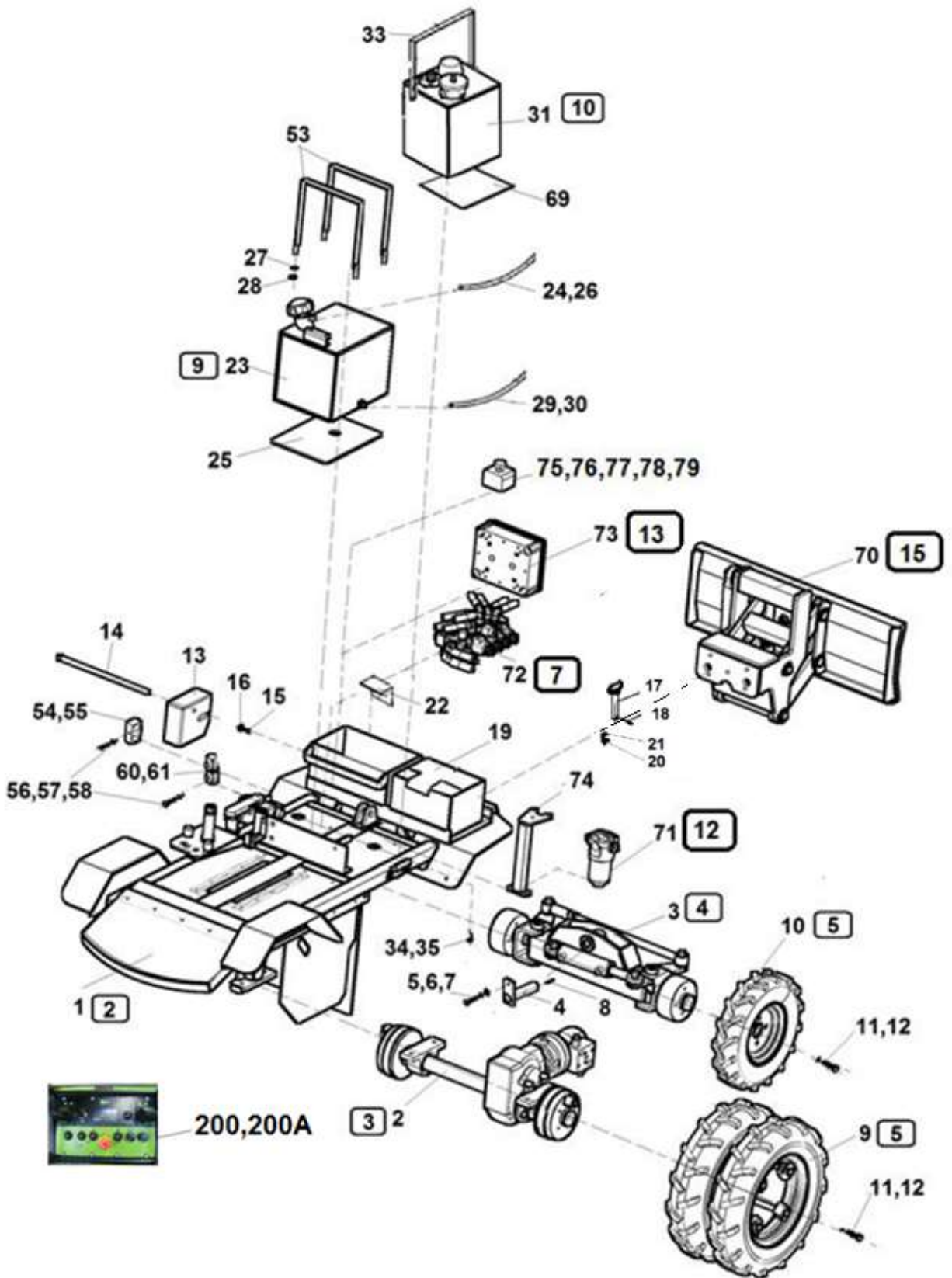
The manufacturers continuously improve their products on the basis of experience gained in the course of operation and of the up-to-date knowledge. They reserve, therefore, the right of modifying the machine as well as the respective documentation




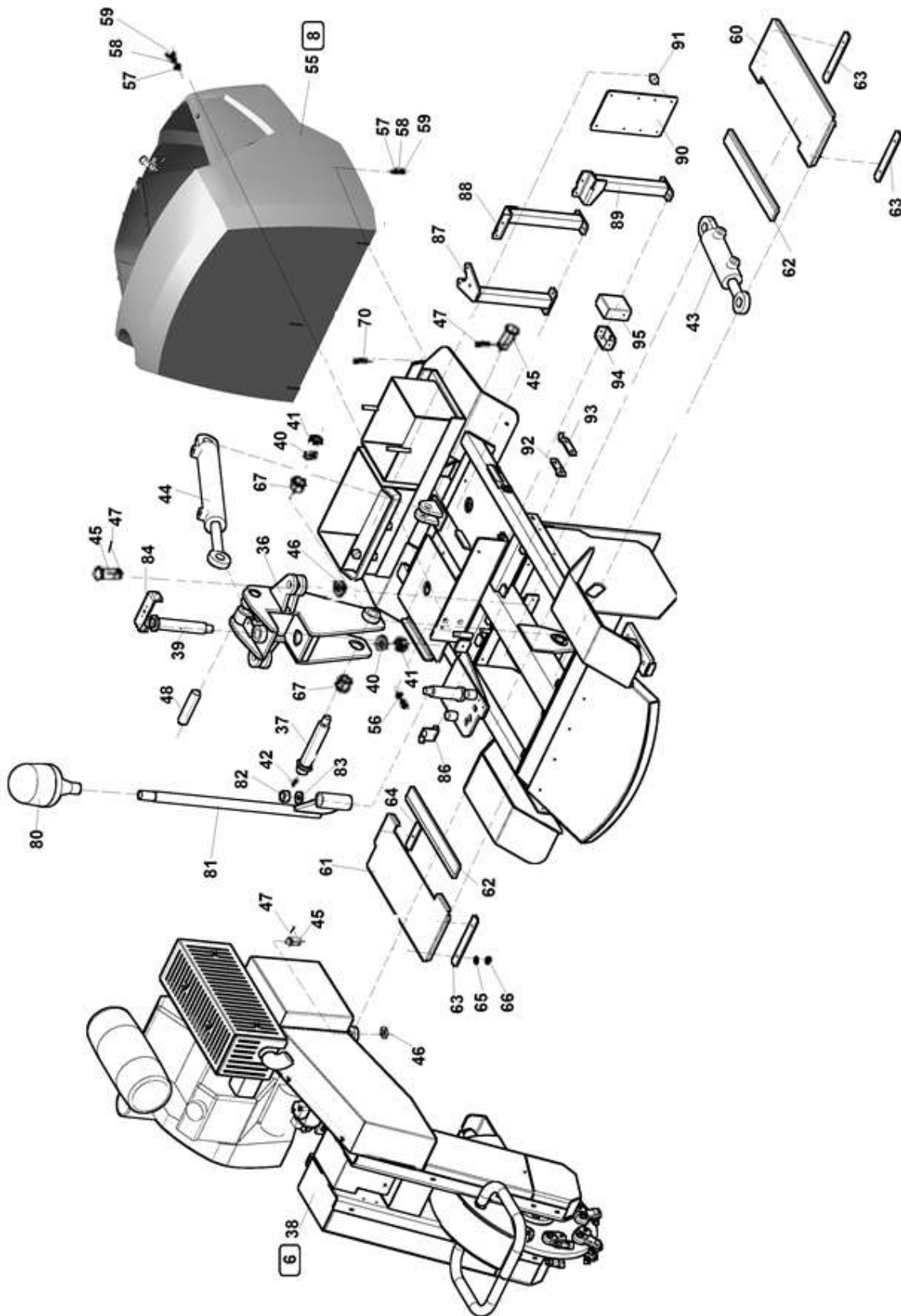
OBSAH					
INHALT		CONTENS			 08/2019
1	2	3	4	F 500 HR	
1A	Fréza na pařezy Baumstumpträse Stump Cutter	F 301 700	-	1	
1B	Fréza na pařezy Baumstumpträse Stump Cutter	F 301 700	-	1	
2	Rám Rahmen Frame	F 300 100 Y	-	1	
3	Zadní náprava Hintensrachse Rear axle	F 300 200	-	1	
4	Přední náprava Vorderachse Front axle	F 300 300	-	1	
5	Kola - dvojmontáž Räder - zweirädrig Wheels – dual - tired	F 300 232	-	1	
6	Rameno kotouče- motor Kohler ECH 980 Arm des Rades Arm of disc	F 301 712	-	1	
6.1	Motor Kohler ECH 980 Motor Engine	F 301 550	-	1	
6.1.1	Čerpadlo s deskou Pumpe mit Platte Pump with plate	F 300 518	-	1	
6.2	Řezací kotouč Schneidscheibe Cutting disc	F 300 600	-	1	
6.2A	Řezací kotouč Multi-Tip Schneidscheibe Cutting disc	F 300 620	-	1	
6.2B	Řezací kotouč-dvoubřité nože Schneidscheibe Cutting disc	F 300 606	-	1	
7	Rozvaděč RC Verteiler Switchboard	F 301 751	-	1	
8	Kapota Haube Cowl	F 301 600 Y	-	1	
9	Nádrž na palivo-sestava Behälter Fuel tank	F 300 892	-	1	
10	Nádrž hydrauliky Behälter der Hydraulik Tank of hydraulics	F 300 909	-	1	
11	Hydraulický obvod Hydraulischer Kreis Hydraulic circuit	F 301 750	-	1	
12	Filtr tlakový Filter Filter	F 301 752	-	1	
13	Elektrovýzbroj Elektroinstallation Electric installation	F 301 770	-	1	
14	Sdružené mazání Assoziierte Schmierung Associated lubrication	F 300 450	-	1	
15	Radlice Klinge Blade	F 301 800	-	1	
16	Ventil radlice Ventil Valve	F 301 753	-	1	




1A	Fréza na pařezy			 08/2019		
	Baumstumpträse		Stump Cutter			
1	2		3	4	F 500 HR	
1	Rám Rahmen	Frame	F 300 100 Y	-	1	
2	Zadní náprava Hinterachse	Rear axle	F 300 200	-	1	
3	Přední náprava Vordereachse	Front axle	F 300 300	-	1	
4	Čep nápravy Bolzen	Pin	F 300 120	-	1	
5	Šroub M10x25 Schraube	Screw	000 049	-	1	
6	Podložka 10,5 Unterlage	Washer	000 045	-	1	
7	Podložka 10 Unterlage	Washer	000 820	-	1	
8	Hlavice mazací 8x1 Kopf	Head	000 841	-	1	
9	Kolo 5,00/12" Rad	Wheel	-	-	2	
10	Kolo 4,00-8 Rad	Wheel	-	-	2	
11	Šroub M12x25 Schraube	Screw	000 050	-	16	
12	Podložka kuželová 12 Unterlage	Washer	001 571	-	16	
13	Závaží Gewicht	Weight	F 300 130	-	4	
14	Svorník Bolzen	Bolt	F 300 123	-	1	
15	Podložka 12 Unterlage	Washer	000 833	-	1	
16	Matice M12 Mutter	Nut	000 096	-	1	
17	Čep Bolzen	Pin	F 300 023	-	1	
18	Závlačka Splint	Split pin	100 474	-	1	
19	Kryt aku Deckel	Cover	F 300 826	-	1	
20	Hlava plastová M8 Kopf	Head	100 461	-	2	
21	Matice M8 Mutter	Nut	000 027	-	2	
22	Klín Keil	Wedge	002 469	-	2	
23	Nádrž na palivo-sestava Behälter	Fuel tank	F 300 892	-	1	
24	Hadička L=1400 Schlauch	Hose	FCV 0052	-	1	
25	Podložka pod nádrž Unterlage	Washer	F 300 885	-	1	
26	Spona hadicová 10 Spange	Clip	001 682	-	2	
27	Podložka 8 Unterlage	Washer	000 786	-	2	
28	Matice M8 Mutter	Nut	000 027	-	2	
29	Hadička L=1200 Schlauch	Hose	FCV 0027	-	1	
30	Spona hadicová 12-15 Spange	Clip	006 525	-	2	



1A	Fréza na pařezy				 08/2019	
	Baumstumpträse		Stump Cutter			
1	2		3	4	F 500 HR	
31	Nádrž hydraulická Behälter	Tank	F 300 909	-	1	
33	Upevňovací pás Gurt	Belt	F 300 928	-	1	
34	Podložka 8 Unterlage	Washer	000 786	-	2	
35	Matice M8 Mutter	Nut	000 027	-	2	
53	Upevňovací pás Gurt	Belt	F 300 880	-	2	
54	Těleso úchytky Gehäuse	Housing	005 721	-	1	
55	Deska krycí Deckplatte	Cover plate	005 722	-	1	
56	Šroub M8x65 Schraube	Screw	001 539	-	3	
57	Podložka 8,4 Unterlage	Washer	000 037	-	3	
58	Podložka 8 Unterlage	Washer	000 786	-	3	
60	Těleso úchytky AD 218-18 Gehäuse	Housing	002 078	-	2	
61	Deska krycí ADPS2 Deckplatte	Cover plate	002 079	-	2	
69	Podložka pod nádrž hydrauliky Unterlage	Washer	LS 0669	-	1	
70	Radlice Klinge	Blade	F 301 800	-	1	
71	Filtr tlakový Filter	Filter	F 301 752	-	1	
72	Rozvaděč RC Verteiler	Switchboard	F 301 751	-	1	
73	Krabice elektro Schaltkasten	Electrical box	-	-	1	
74	Držák filtru Halter	Holder	F 301 730	-	1	
75	Skříňka Pl.1 otvor M22-IY1 6002278 Schrank	Box	002 200	-	1	
76	Tlačítko „Rudé“ M22-DP-R 1220673 Taste „Rote“	Buton „Red“	001 652	-	1	
77	Spínací jednotka 1R M22-KC01 1220695 Schalteinheit	Switching unit	001 648	-	1	
78	Šroub M4x12 Schraube	Screw	000 876	-	4	
79	Podložka 4 Unterlage	Washer	000 877	-	4	
200	Dálkové ovládání- rádiové Fernbedienung	Remote control	006 588	-	1	
200A	Adaptér nabíjecí 220V/12V- pro dálkové ovládání Adapter lädt	Adapter charging	007 603	-	1	

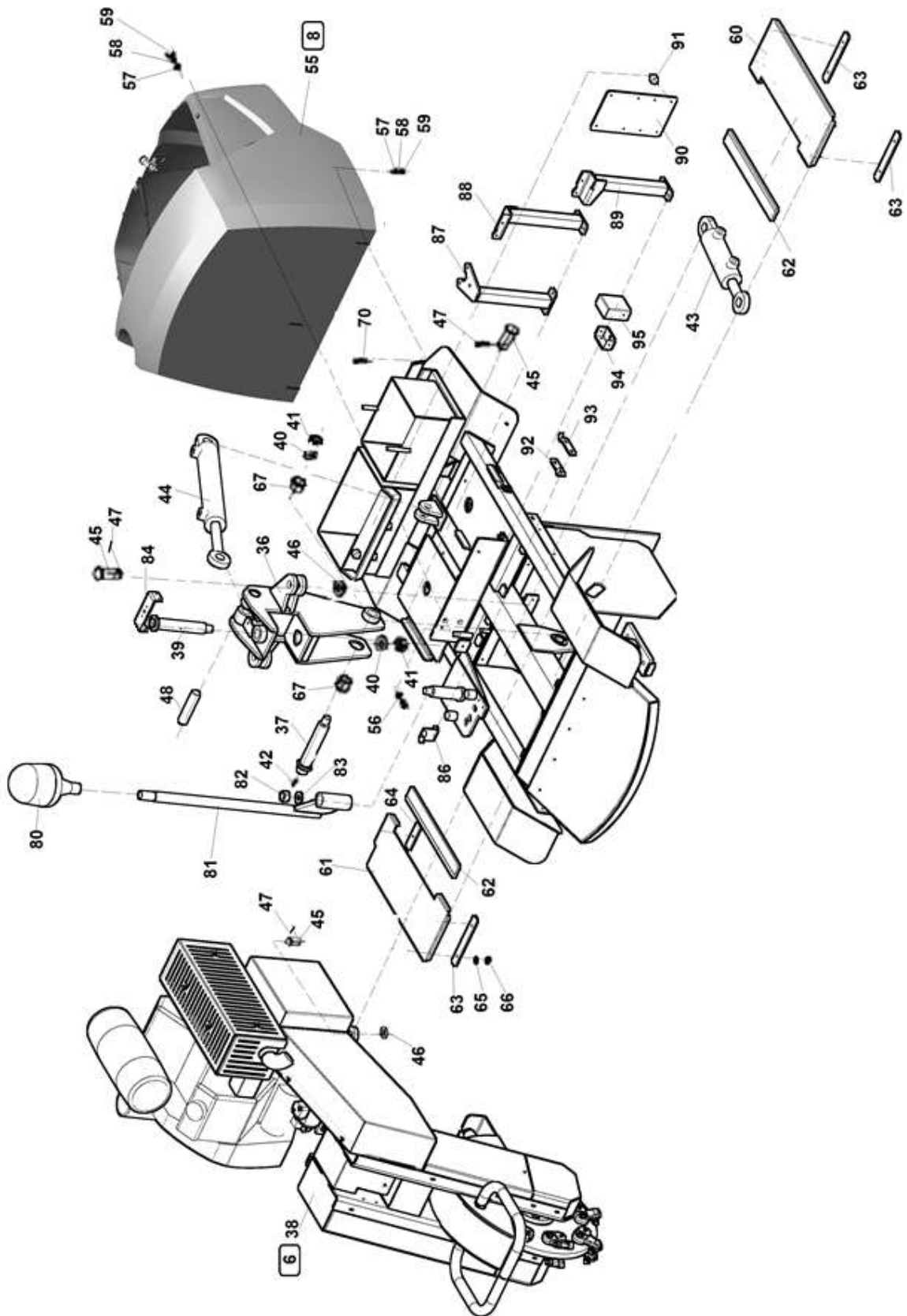



1B	Fréza na pařezy				 08/2019	
	Baumstumpträse		Stump Cutter		F 500 HR	
1	2		3	4		
36	Závěs ramena Aufhängung	Suspension	F 301 710	-	1	
37	Čep Bolzen	Pin	F 300 412	-	1	
38	Rameno kotouče F 500H/38 Arm	Arm	F 301 712	-	1	
39	Čep Bolzen	Pin	F 300 409	-	1	
40	Podložka Unterlage	Washer	LS 0356	-	2	
41	Matice M18x1,5 Mutter	Nut	000 966	-	2	
42	Hlavice mazací 8x1 Kopf	Head	000 841	-	2	
43	Válec PHM1 50/25/100 Zylinder	Cylinder	001 300	-	2	
44	Válec PHM1 50/25/320 Zylinder	Cylinder	001 302	-	1	
45	Čep Bolzen	Pin	F 300 021	-	5	
46	Podložka 26 Unterlage	Washer	001 028	-	5	
47	Závlačka 4x32 Vorstecker	Split pin	001 029	-	5	
48	Čep Bolzen	Pin	F 300 022	-	1	
55	Kapota Haube	Cowl	F 301 600 Y	-	1	
56	Šroub M8x20 Schraube	Screw	001 353	-	2	
57	Podložka 8,4 Unterlage	Washer	000 037	-	14	
58	Podložka 8 Unterlage	Washer	000 786	-	2	
59	Matice M8 Mutter	Nut	000 499	-	6	
60	Kryt levý Deckel links	Cover left	F 300 135 Y	-	1	
61	Kryt pravý Deckel recht	Cover right	F 300 136 Y	-	1	
62	Lišta kovová L=400mm Metallband	Metal strip	001 312	-	2	
63	Příložka Beilage	Packing piece	F 300 140	-	3	
64	Příložka Beilage	Packing piece	F 300 141	-	1	
65	Podložka 6,4 Unterlage	Washer	000 036	-	7	
66	Matice M6 Mutter	Nut	000 578	-	7	
67	Pouzdro Ku 3040 Buchse	Bush	001 195	-	2	
70	Šroub M8x20 Schraube	Screw	000 449	-	6	
80	Maják Leuchtfeuer	Beacon	006 871	-	1	
81	Držák majáku Halter	Holder	F 301 749	-	1	
82	Matice M18 Mutter	Nut	000 966	-	1	

F 500 HR

08/2019

1B

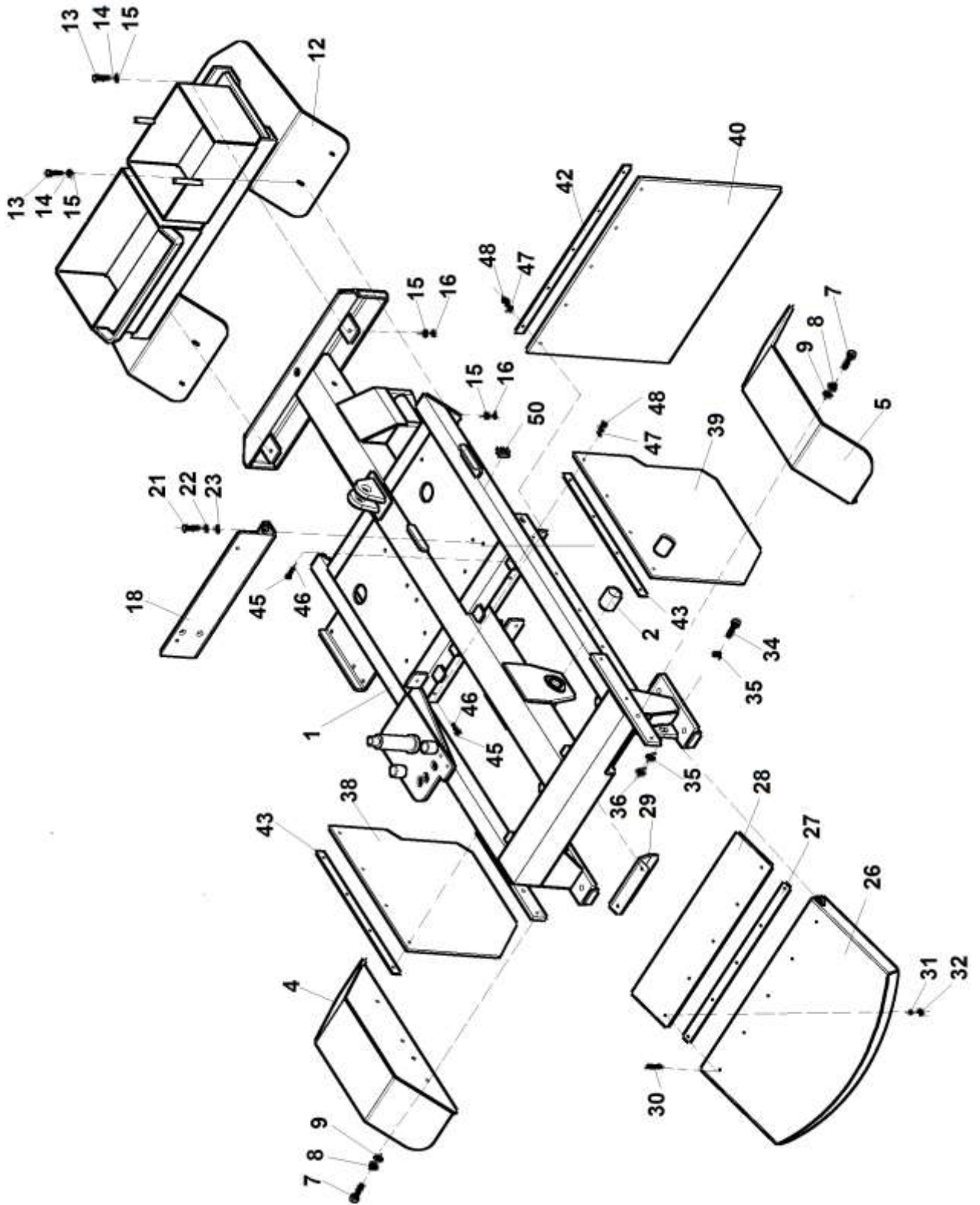



1B	Fréza na pařezy					
	Baumstumpträse		Stump Cutter			
1	2		3	4	F 500 HR	
83	Podložka 19 Unterlage	Washer	000 054	-	1	
84	Držák úhlového senzoru Halter	Holder	F 301 743	-	1	
86	Závěs páky Aufhängung	Suspension	F 301 744	-	1	
87	Držák filtru Halte	Holder	F 301 730	-	1	
88	Držák rozvaděče Halte	Holder	F 301 720	-	1	
89	Držák rozvaděče Halte	Holder	F 301 721	-	1	
90	Držák el.krabice Halte	Holder	F 301 742	-	1	
91	Silenblok D20-H5-M5x15 Silenzblock	Silenblok	003 930	-	4	
92	Příložka Unterlegscheibe	Shim	F 301 736-02	-	1	
93	Příložka Unterlegscheibe	Shim	F 301 736-01	-	1	
94	Držák snímače Halte	Holder	F 301 735	-	1	
95	Kryt snímače Deckel	Cover	F 301 737	-	1	

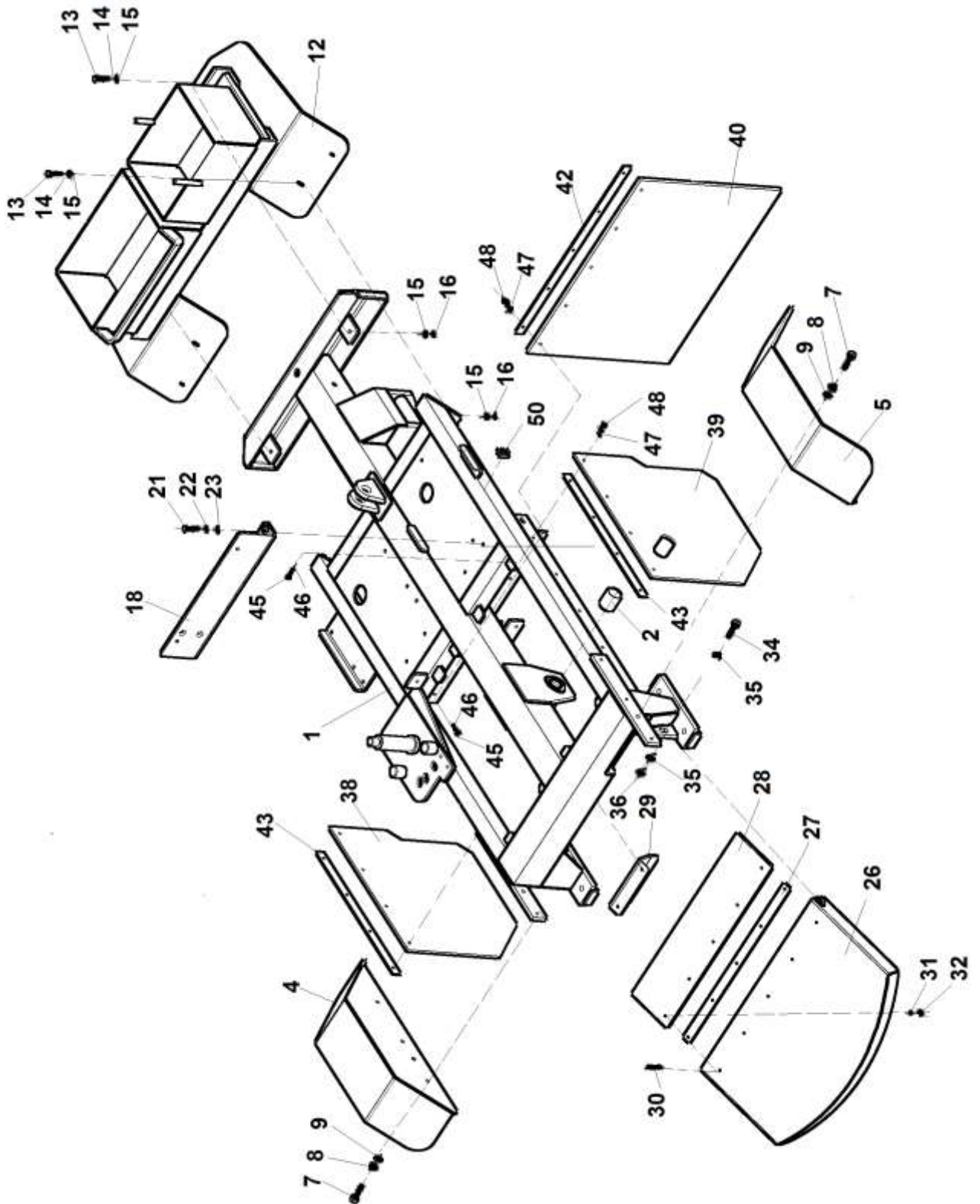
F 500 HR

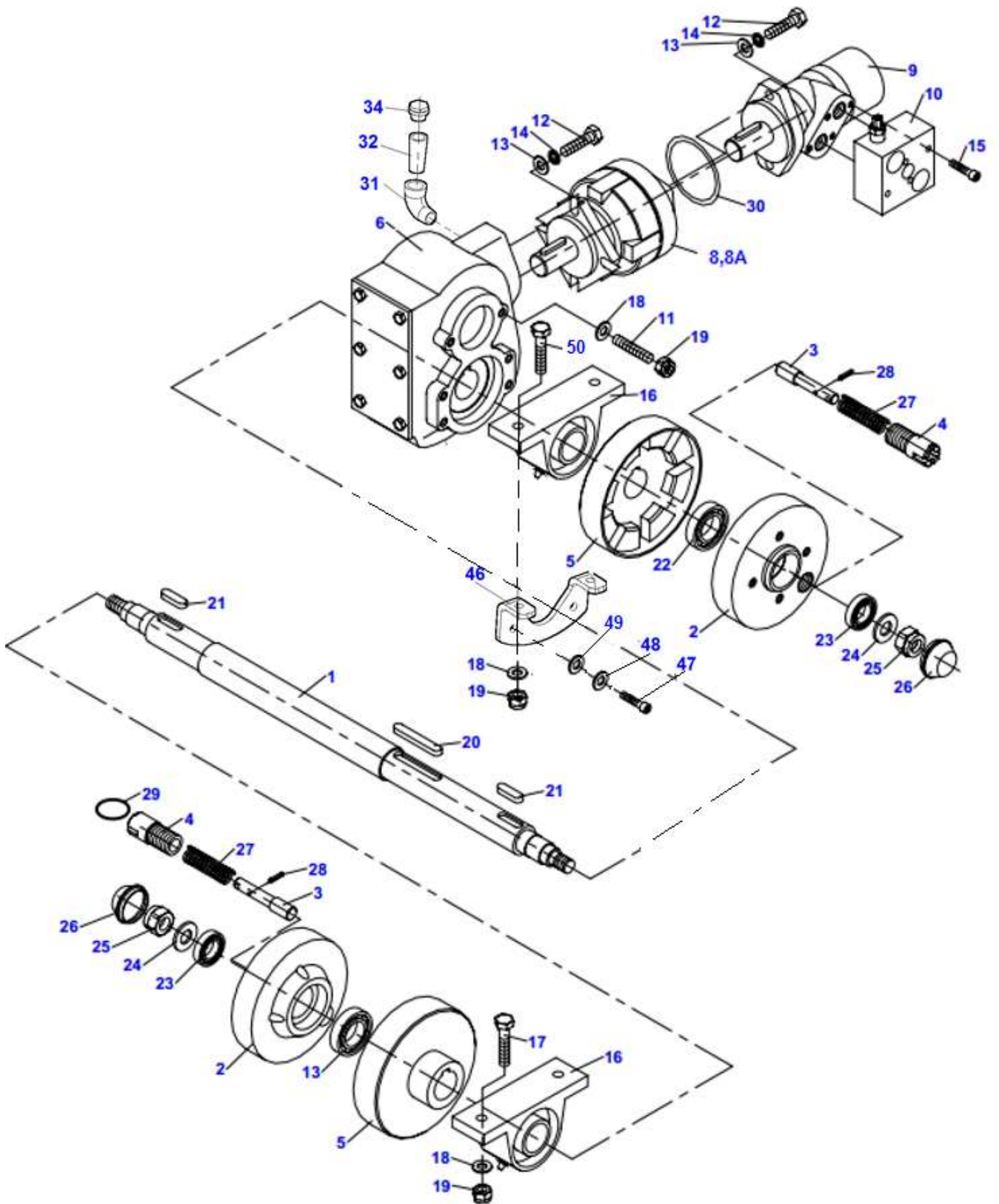
08/2019


2

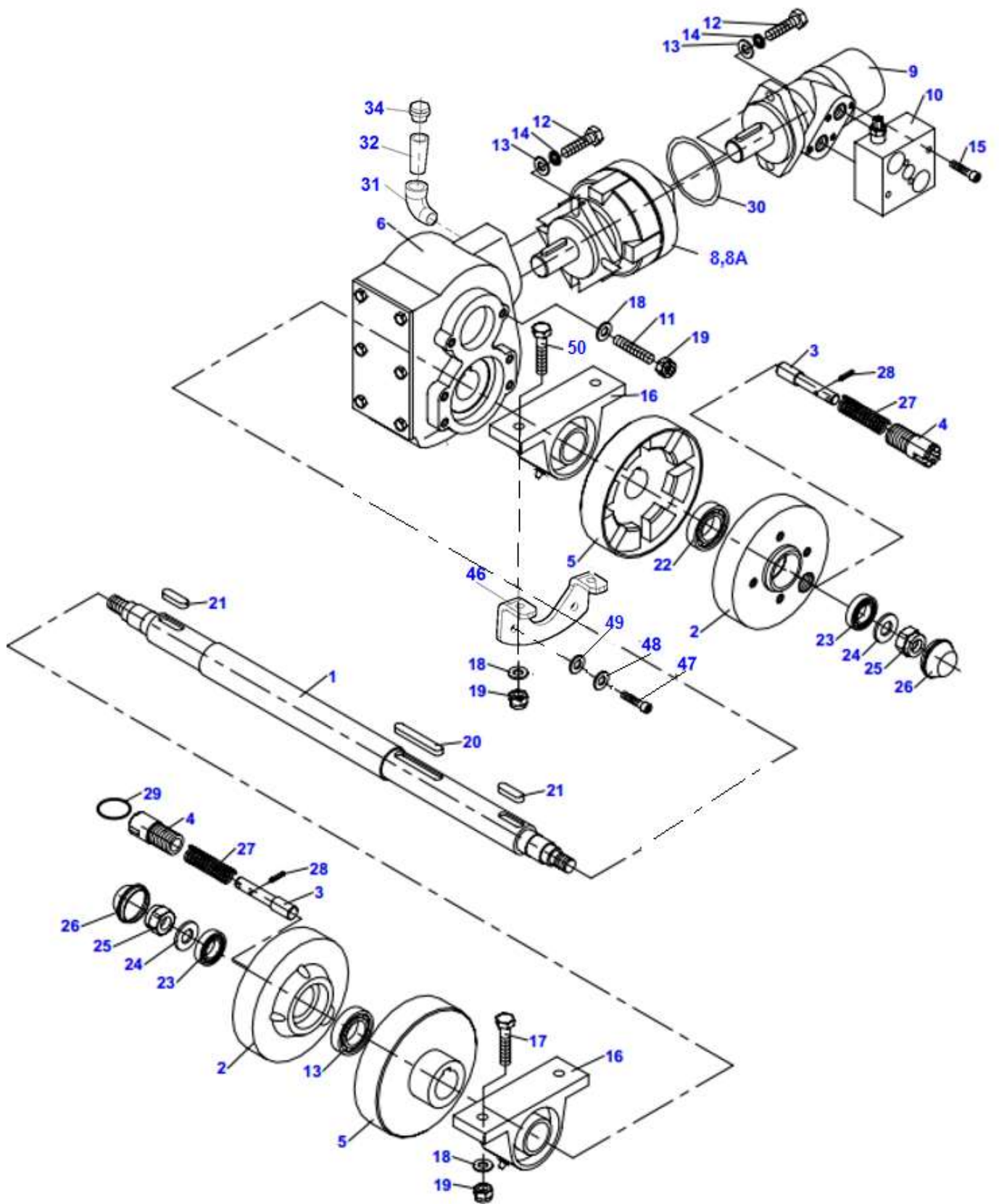



2	Rám			 08/2019	
	Rahmen	Frame		F 500 HR	
1	2	3	4		
1	Rám Rahmen	Frame	F 300 150	-	1
2	Pouzdro Ku 3040 Buchse	Bush	001 195	-	2
4	Blatník pravý Kotfluegel	Fender	F 300 115	-	1
5	Blatník levý Kotfluegel	Fender	F 300 118	-	1
7	Šroub M8x20 Schraube	Screw	000 449	-	6
8	Podložka 8,4 Unterlage	Washer	000 037	-	6
9	Podložka 8 Unterlage	Washer	000 786	-	6
12	Blatník zadní Kotfluegel	Fender	F 300 860	-	1
13	Šroub M8x25 Schraube	Screw	000 594	-	4
14	Podložka 8,4 Unterlage	Washer	000 037	-	8
15	Podložka 8 Unterlage	Washer	000 786	-	4
16	Matice M8 Mutter	Nut	000 027	-	4
18	Držák kapoty Halter	Holder	F 300 865	-	1
21	Šroub M8x25 Schraube	Screw	000 594	-	4
22	Podložka 8,4 Unterlage	Washer	000 037	-	4
23	Podložka 8 Unterlage	Washer	000 786	-	4
26	Kryt přední Deckel	Cover	F 300 111	-	1
27	Příložka Unterlegscheibe	Shim	F 300 106	-	1
28	Zástěra Schütze	Apron	F 300 107	-	1
29	Doraz Stoppen	Stop	F 300 131	-	1
30	Šroub M6x20 Schraube	Screw	001 368	-	5
31	Podložka 6 Unterlage	Washer	000 791	-	5
32	Matice M6 Mutter	Nut	000 026	-	5
34	Šroub M10x40 Schraube	Screw	000 094	-	2
35	Podložka 10,5 Unterlage	Washer	000 045	-	4
36	Matice M10 samoj. Mutter	Nut	000 801	-	2
38	Zástěra pravá Schütze	Apron	F 300 108	-	1
39	Zástěra levá Schütze	Apron	F 300 109	-	1
40	Zástěra zadní Schütze	Apron	F 300 110	-	1
42	Příložka Unterlegscheibe	Shim	F 300 104	-	1

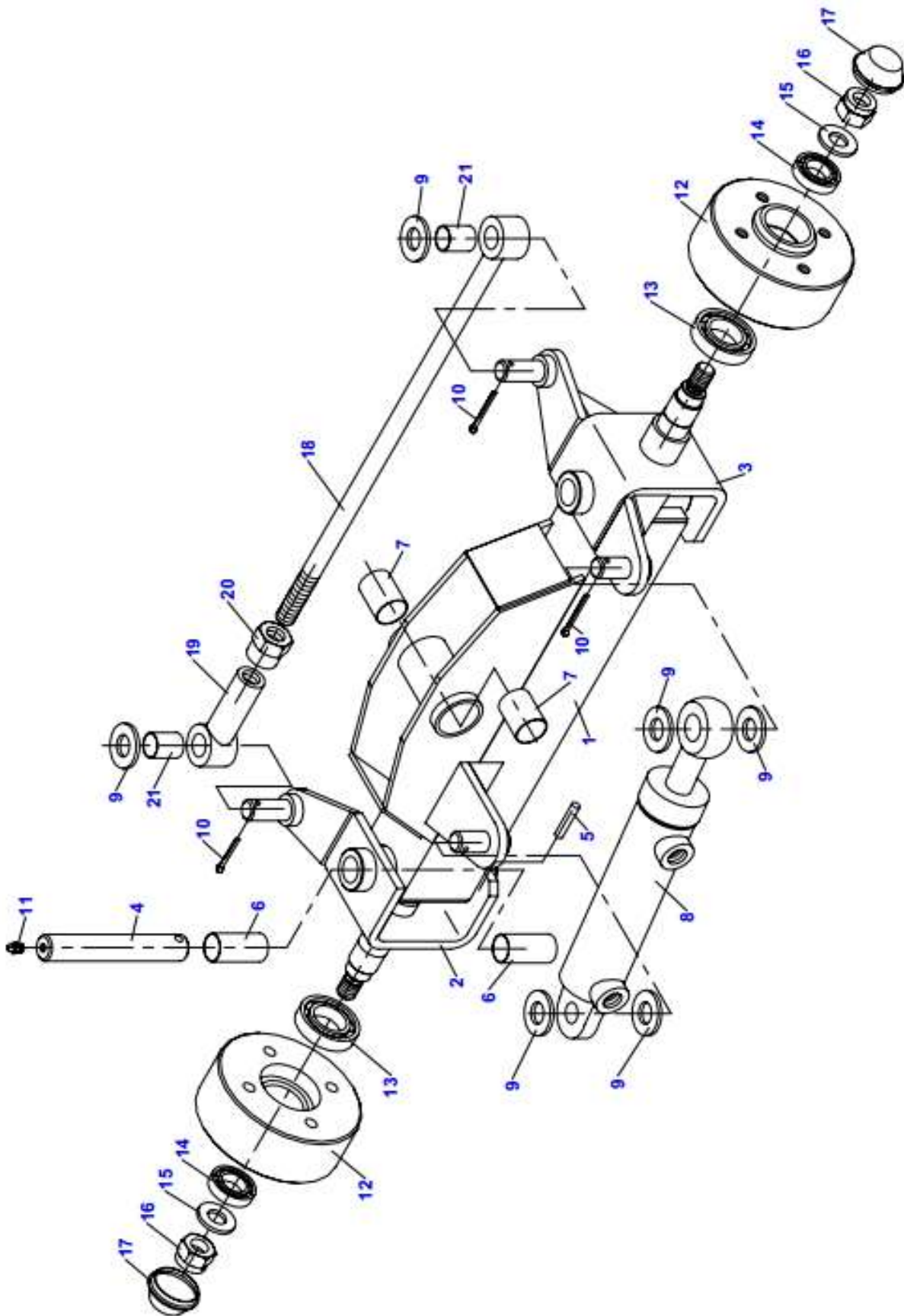





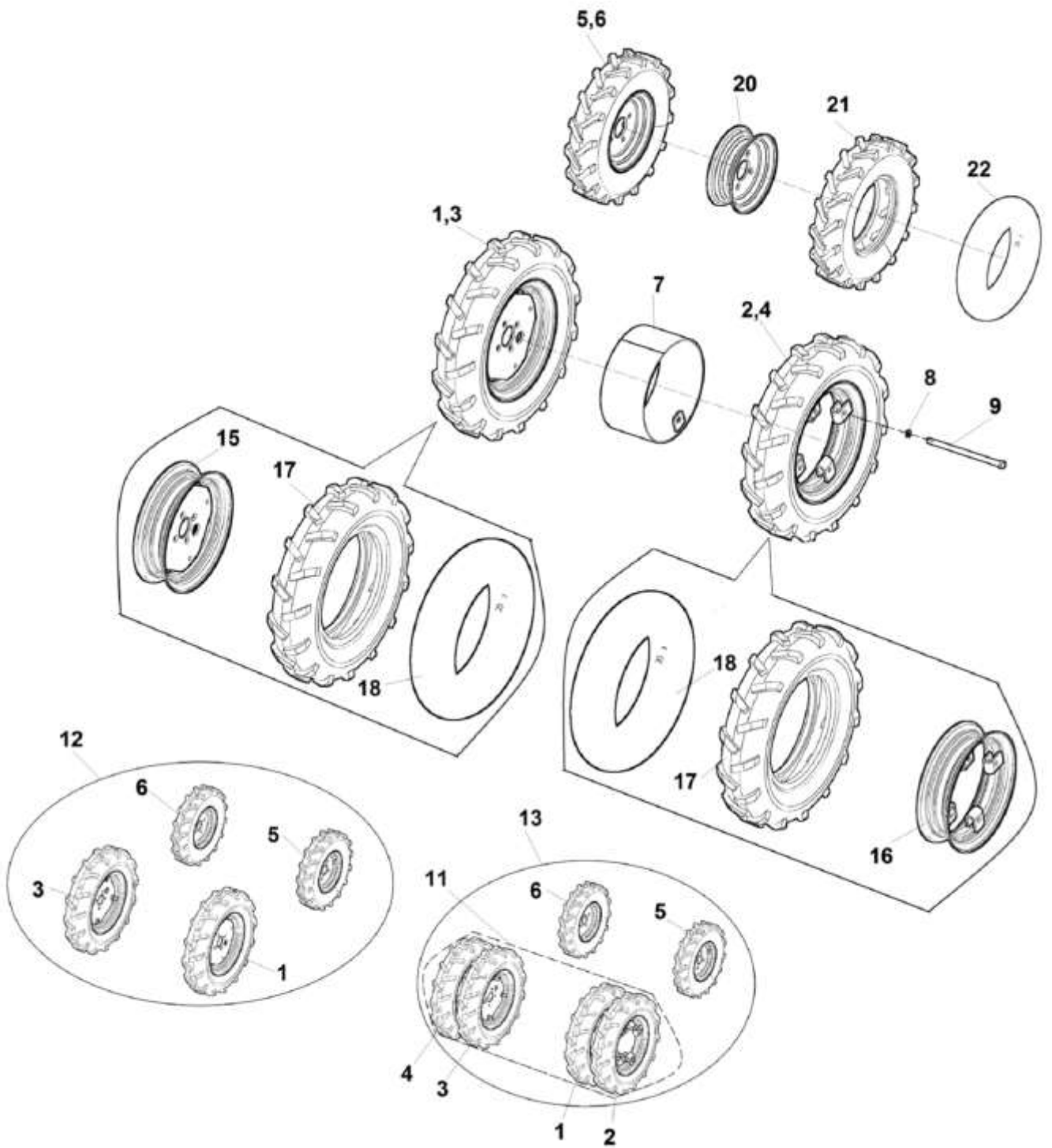
3	Zadní náprava				 08/2019	
	Hintensrachse		Rear axle			
1	2		3	4	F 500 HR	
1	Hřídel Welle	Schaft	F 300 201	-	1	
2	Náboj kola Radnabe	Hub	F 300 202	-	2	
3	Západka Klinke	Pawl	F 300 203	-	2	
4	Pouzdro Buchse	Bush	F 300 204	-	2	
5	Rohatka Klinkenrad	Ratchet	F 300 213	-	2	
6	Převodovka RT 160 Überweisungsauftrag	Bearbox	F 300 240	-	1	
7	Zátka G1/2" Propfen	Plug	001 361	-	1	
8	Brzda HYDRO ELB Bremse	Brake	F 300 241	-	1	
8A	Sada těsněné brzdy Dichtung kit	Seal kit	005 220	-	1	
9	Motor HYDRO EPM Ölmotor	Hydraulic motor	F 300 242	-	1	
10	Ventil Ventil	Valve	001 288	-	1	
11	Šroub M12x35 16226 Schraube	Screw	001 966	-	2	
12	Šroub M12x35 Schraube	Screw	001 363	-	4	
13	Podložka 13 Unterlage	Washer	000 052	-	6	
14	Podložka 12 Unterlage	Washer	000 833	-	6	
15	Šroub M8x50 Schraube	Screw	001 364	-	4	
16	Ložisko UCP 208 Lager	Bearing	001 206	-	2	
17	Šroub M12x55 Schraube	Screw	001 365	-	4	
18	Podložka M12 Unterlage	Washer	001 033	-	6	
19	Matice M12 Mutter	Nut	000 576	-	6	
20	Pero 12x8x80 Feder	Feather	001 308	-	1	
21	Pero 12x8x40 Feder	Feather	001 240	-	2	
22	Ložisko 6206 2RS Lager	Bearing	000 063	-	2	
23	Ložisko 6005 2RS Lager	Bearing	002 491	-	2	
24	Podložka 19 Unterlage	Washer	000 054	-	2	
25	Matice M18x1,5 Mutter	Nut	000 966	-	2	
26	Víčko FAVORIT Deckel	Cover	000 060	-	2	
27	Pružina TLZ 1,25x17,2x40 Feder	Spring	001 313	-	2	
28	Kolík 5x30 Stift	Pin	000 885	-	2	
29	Kroužek klíčový 40 Ring	Ring	001 367	-	1	




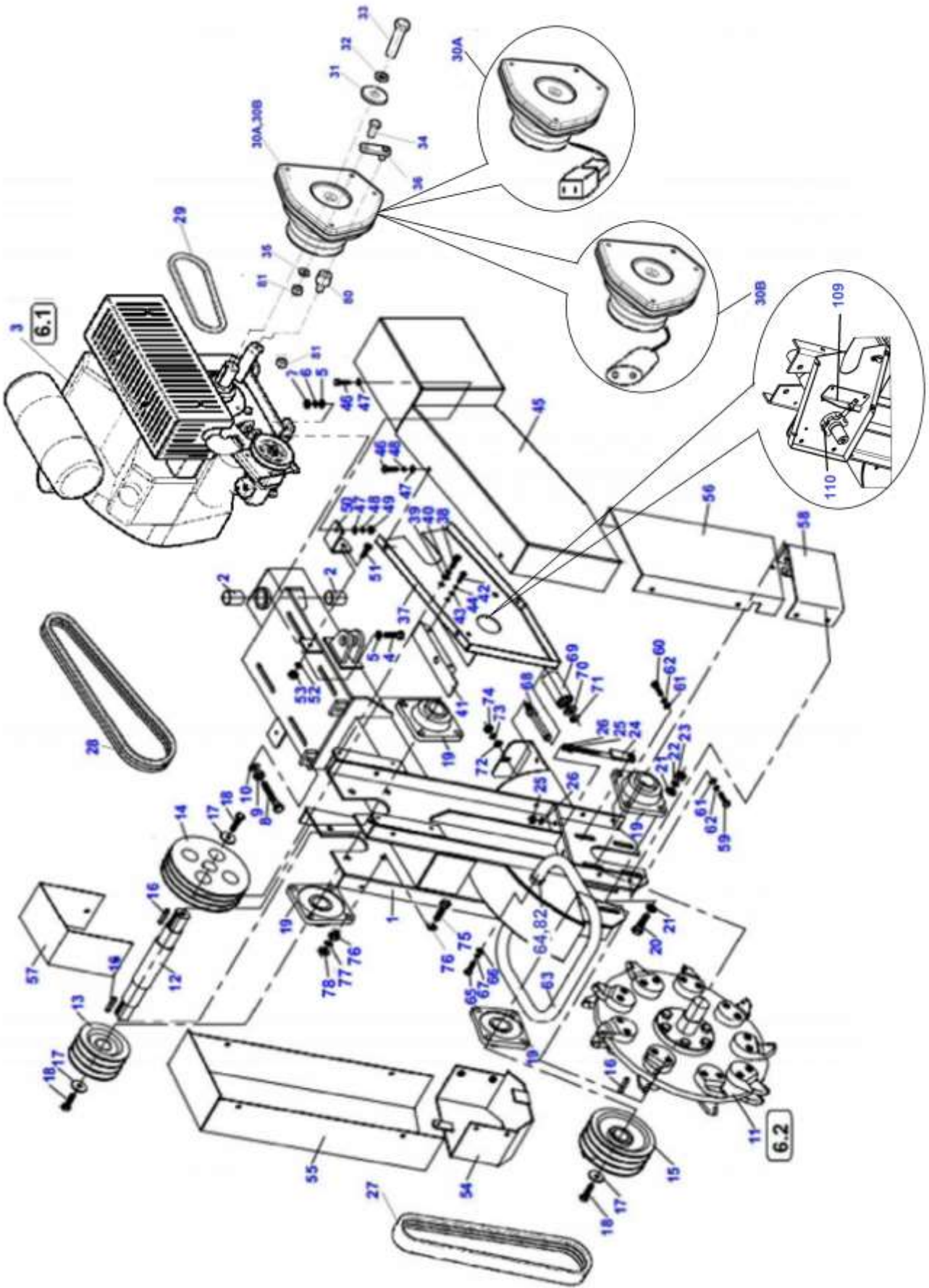
3	Zadní náprava				 08/2019	
	Hintensrachse		Rear axle		F 500	HR
1	2	3	4			
30	O-Kroužek 82x2 O-Ring	O-Ring	-	-	1	
31	Koleno topenářské 1/2" zinek Knie	Knee	001 619	-	1	
32	Prodloužení topenářské 1/2" Heizung Verlängerung 1/2 "	Heating extension 1/2 "	001 620	-	1	
34	Zátka převodovky Propfen	Plug	F 300 243	-	1	
46	Držák převodovky Halter	Holder	F 300 209	-	1	
47	Šroub M12x30 Schraube	Screw	000 425	-	2	
48	Podložka 12 Unterlage	Washer	000 833	-	2	
49	Podložka 13 Unterlage	Washer	000 052	-	2	
50	Šroub M12x60 Schraube	Screw	001 065	-	2	




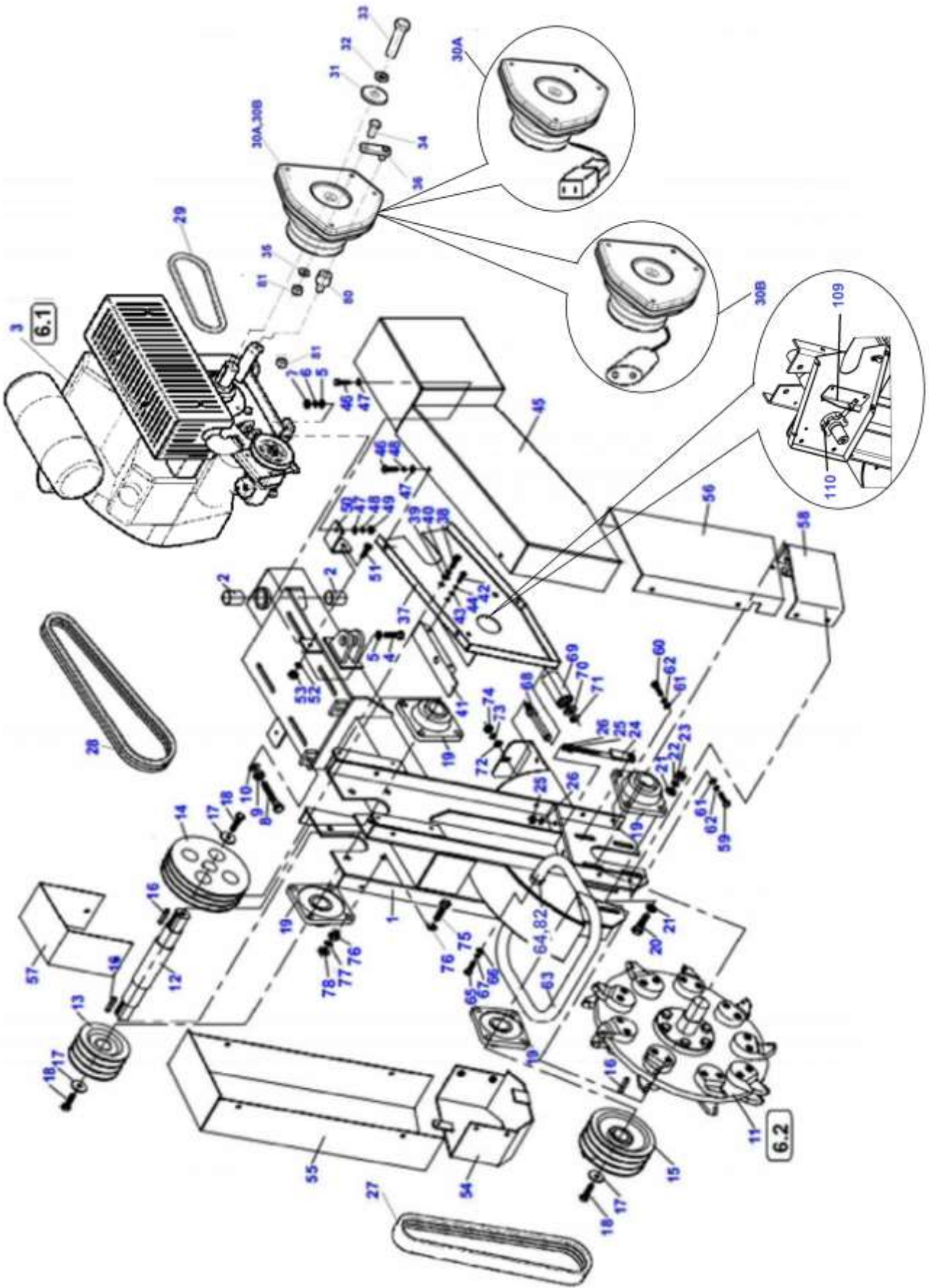
4	Přední náprava			 08/2019		
	Vorderachse		Front axle		F 500	HR
1	2		3	4		
1	Nosník nápravy Achsträger	Axle beam	F 300 314	-	1	
2	Vidlice pravá Gabel rechts	Fork right	F 300 303	-	1	
3	Vidlice levá Gabel links	Fork left	F 300 311	-	1	
4	Svislý čep Senkrechter Zapfen	Vertical pin	F 300 302	-	2	
5	Kolík 8x40 Stift	Pin	001 358	-	2	
6	Pouzdro KU 2525 Buchse	Bush	001 194	-	4	
7	Pouzdro KU 3040 Buchse	Bush	001 195	-	2	
8	Válec PHM 1 40/22/125 Hydromotor	Hydromotor	001 299	-	1	
9	Podložka 21 Unterlage	Washer	000 174	-	6	
10	Závlačka 5x32 Splint	Split pin	100 491	-	4	
11	Hlavice mazací KM8x1 Kopf Schmieröl	Head lubricating	000 841	-	2	
12	Náboj kola Radnabe	Hub	F 300 301	-	2	
13	Ložisko 6206 2RS Lager	Bearing	000 063	-	2	
14	Ložisko 6005 2RS Lager	Bearing	002 491	-	2	
15	Podložka 19 Unterlage	Washer	000 054	-	2	
16	Matice M18x1,5 Mutter	Nut	000 966	-	2	
17	Víčko FAVORIT Deckel	Cover	000 060	-	2	
18	Spojovací tyč Verbindungsstange	Connecting rod	F 300 321	-	1	
19	Matice Mutter	Nut	F 300 324	-	1	
20	Matice M18x1,5 Mutter	Nut	001 474	-	1	
21	Pouzdro KU 2030 Buchse	Bush	001 052	-	2	




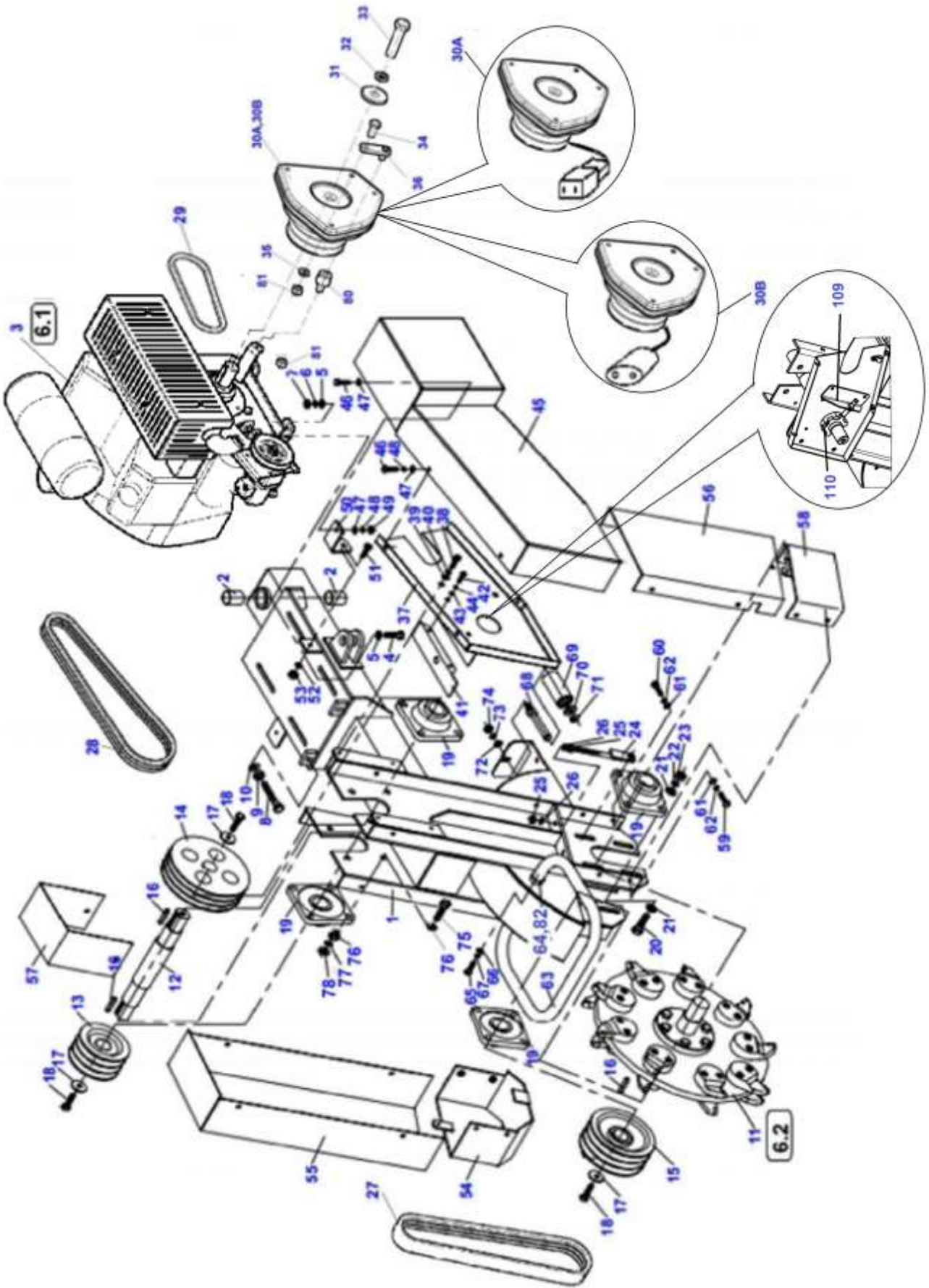
5	Úzká kola – dvojmontáž				 08/2019	
	Enge Räder - zweirädrig		Narrow wheels – dual tyre		F 500	HR
1	2		3	4		
1	Kolo 5,00/12" vnitřní L Rad	Wheel	F 300 227-L	-	1	
2	Kolo 5,00/12" vnější L Rad	Wheel	F 300 228-L	-	1	
3	Kolo 5,00/12" vnitřní P Rad	Wheel	F 300 227-P	-	1	
4	Kolo 5,00/12" vnější P Rad	Wheel	F 300 228-P	-	1	
5	Kolo 4,00-8 L Rad	Wheel	006 900	-	1	
6	Kolo 4,00-8 P Rad	Wheel	006 899	-	1	
7	Rozpěrka Spreize	Spacer	F 300 217	-	2	
8	Podložka 12 Unterlage	Washer	000 833	-	8	
9	Šroub M12x240 Schraube	Screw	003 844	-	8	
11	Sada kol (dvojmontáž) Rädersatz(Zweirädrig)	Set of Wheel(Dual tyre)	F 300 230	-	1	
12	Sada kol (úzká) Rädersatz(Enge)	Set of Wheel(Narrow)	F 300 231	-	1	
13	Sada kol (úzká+dvojmontáž) Rädersatz(Enge+Zweirädrig)	Set of Wheel(Narrow+Dual tyre)	F 300 232	-	1	
15	Ráfek vnitřní Felge	Rim	F 300 223	-	2	
16	Ráfek vnější Felge	Rim	F 300 224	-	2	
17	Plášť 5,00/12" Reifen	Tube	001 477	-	4	
18	Duše 5,00/12" Luftschlauch	Air tube	001 478	-	4	
20	Ráfek 2,5-8" Felge	Rim	004 972	-	2	
21	Plášť 4,00-8" TS01 Reifen	Tube	004 886	-	2	
22	Duše 4,00-8" Luftschlauch	Air tube	000 064	-	2	




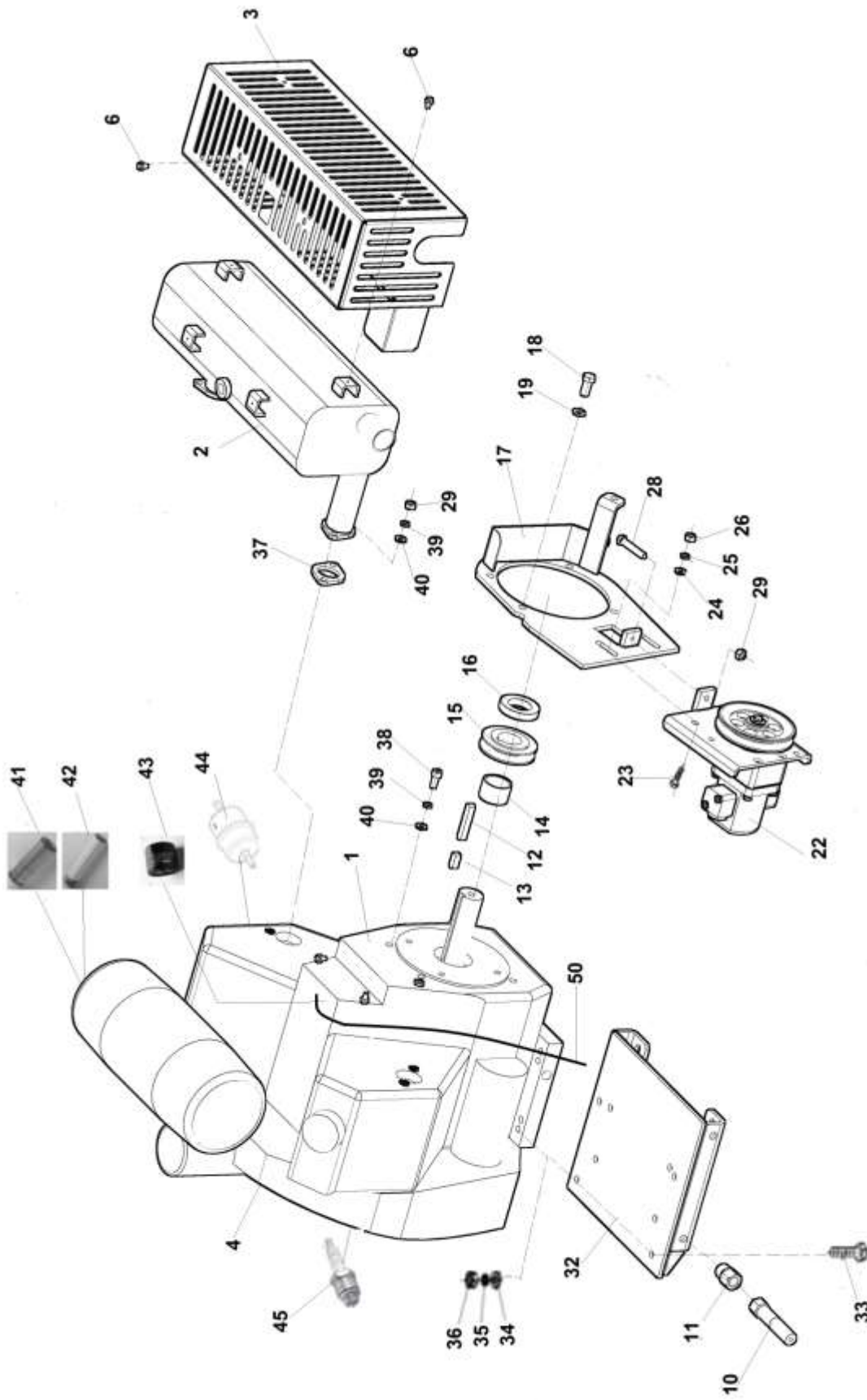
6	Rameno kotouče			 08/2019	
	1	2	3	4	F 500 HR
1	Rameno kotouče Arm des rades	Arm of disc	F 301 713	-	1
2	Pouzdro KU 3040 Buchse	Bush	001 195	-	2
3	Motor Kohler ECH 980 Motor	Engine	F 301 550	-	1
4	Šroub M12x40 Schraube	Screw	001 518	-	4
5	Podložka 13 Unterlage	Washer	000 052	-	8
6	Podložka 12 Unterlage	Washer	000 833	-	4
7	Matice M12 Mutter	Nut	000 096	-	4
8	Šroub M12x100 Schraube	Screw	004 748	-	2
9	Matice M12 Mutter	Nut	000 096	-	4
10	Podložka 13 Unterlage	Washer	000 052	-	4
11	Řezací kotouč Rad	Disc	F 300 600	-	1
12	Hřídel Welle	Shaft	F 301 109	-	1
13	Řemenice Remenscheibe	Pulley	F 301 570	-	1
14	Řemenice Remenscheibe	Pulley	F 300 555	-	1
15	Řemenice Remenscheibe	Pulley	F 301 571	-	1
16	Pero 10x8x45 Feder	Feather	001 335	-	3
17	Podložka Unterlage	Washer	F 150 110	-	3
18	Šroub M10x30 Schraube	Screw	000 680	-	3
19	Ložisko UCF 208 Lager	Bearing	001 307	-	4
20	Šroub M12x45 Schraube	Screw	001 199	-	8
21	Podložka 13 Unterlage	Washer	000 052	-	16
22	Podložka 12 Unterlage	Washer	000 833	-	8
23	Matice M12 Mutter	Nut	000 096	-	8
24	Napínák Spanner	Tendeur	F 300 543	-	4
25	Matice M10 Mutter	Nut	000 028	-	8
26	Podložka 10,5 Unterlage	Washer	000 045	-	8
27	Řemen násobný 3HB 1525Li Riemen	Belt	006 016	-	1
28	Řemen XPA 13x1520 La Riemen	Belt	001 228	-	3
29	Řemen AVX 13x825 La Riemen	Belt	001 196	-	1
30	Spojka Ogura GT5- konektor LASKI Kupplung	Coupling	002 662	-	1




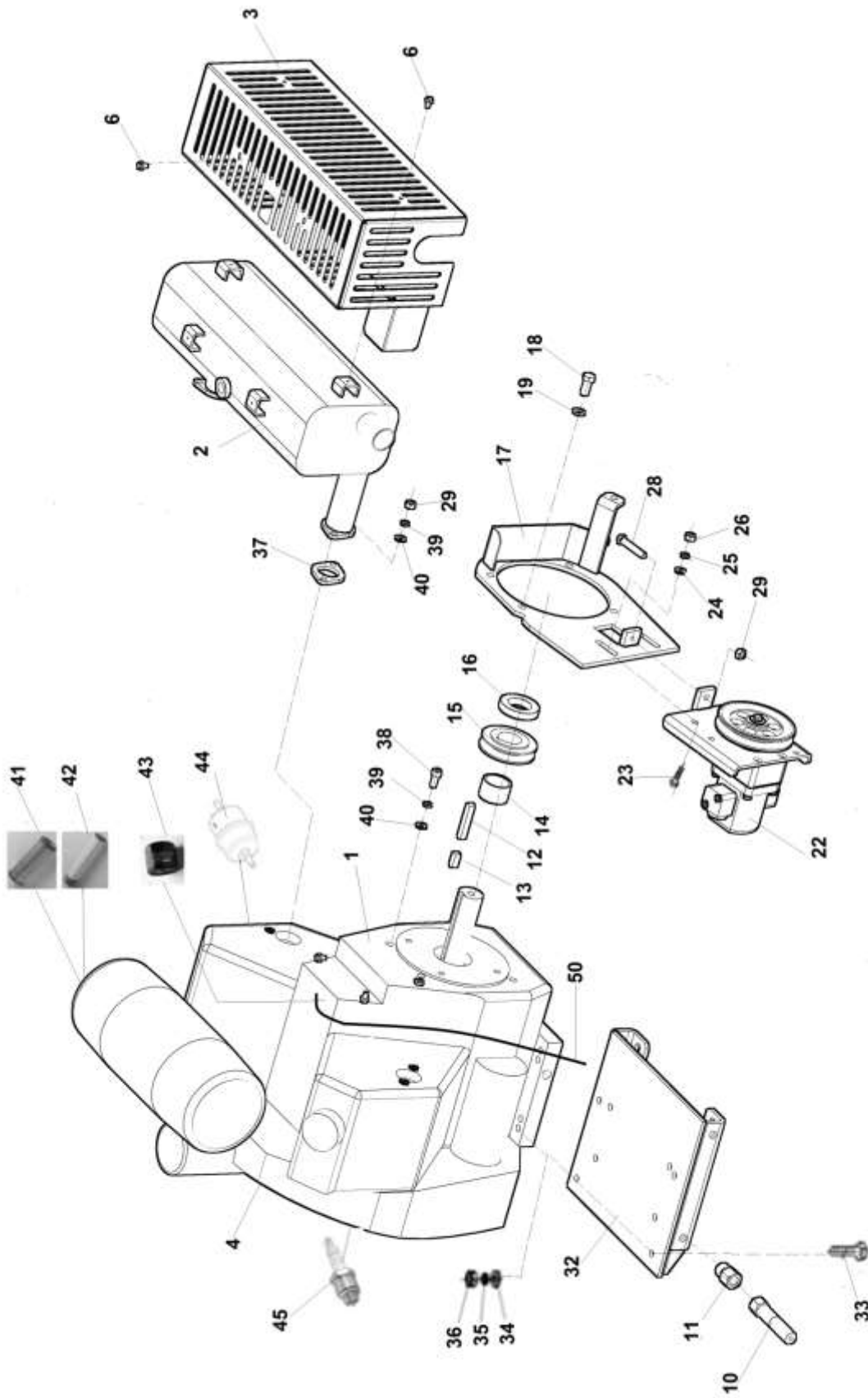
6	Rameno kotouče				 08/2019	
	1	2	3	4	F 500 HR	
31	Podložka Unterlage	Washer	P-38-34-04	-	1	
32	Podložka 16 Unterlage	Washer	001 378	-	1	
33	Šroub 5/8x2 3/4 Schraube	Screw	001 679	-	1	
34	Šroub M10x25 Schraube	Screw	000 049	-	1	
35	Podložka 10,5 Unterlage	Washer	000 045	-	1	
36	Závěs spojky Aufhängung	Suspension	F 301 575	-	1	
37	Kryt řemenice Deckel	Cover	F 300 550	-	1	
38	Šroub M8x16 Schraube	Screw	000 638	-	4	
39	Podložka M8 Unterlage	Washer	001 053	-	4	
40	Podložka 8 Unterlage	Washer	000 786	-	4	
41	Krytka Deckel	Cover	F 300 461	-	1	
42	Šroub M6x16 Schraube	Screw	000 706	-	2	
43	Podložka 6,4 Unterlage	Washer	000 036	-	2	
44	Podložka 6 Unterlage	Washer	000 791	-	2	
45	Kryt Deckel	Cover	F 300 515	-	1	
46	Šroub M8x16 Schraube	Screw	000 638	-	4	
47	Podložka 8,4 Unterlage	Washer	000 037	-	5	
48	Podložka 8 Unterlage	Washer	000 786	-	4	
49	Matice M8 Mutter	Nut	000 027	-	1	
50	Držák krytu Halter	Holder	F 301 133	-	1	
51	Šroub M8x25 Schraube	Screw	000 594	-	1	
52	Podložka 8 Unterlage	Washer	000 786	-	1	
53	Matice M8 Mutter	Nut	000 027	-	1	
54	Kryt řemenice Deckel	Cover	F 300 531	-	1	
55	Kryt řemene Deckel	Cover	F 300 537	-	1	
56	Kryt Deckel	Cover	F 300 546	-	1	
57	Kryt předlohy Deckel	Cover	F 300 460	-	1	
58	Kryt ložiska Deckel	Cover	F 300 552	-	1	
59	Šroub M8x16 Schraube	Screw	000 638	-	12	
60	Šroub M8x25 Schraube	Screw	000 594	-	8	




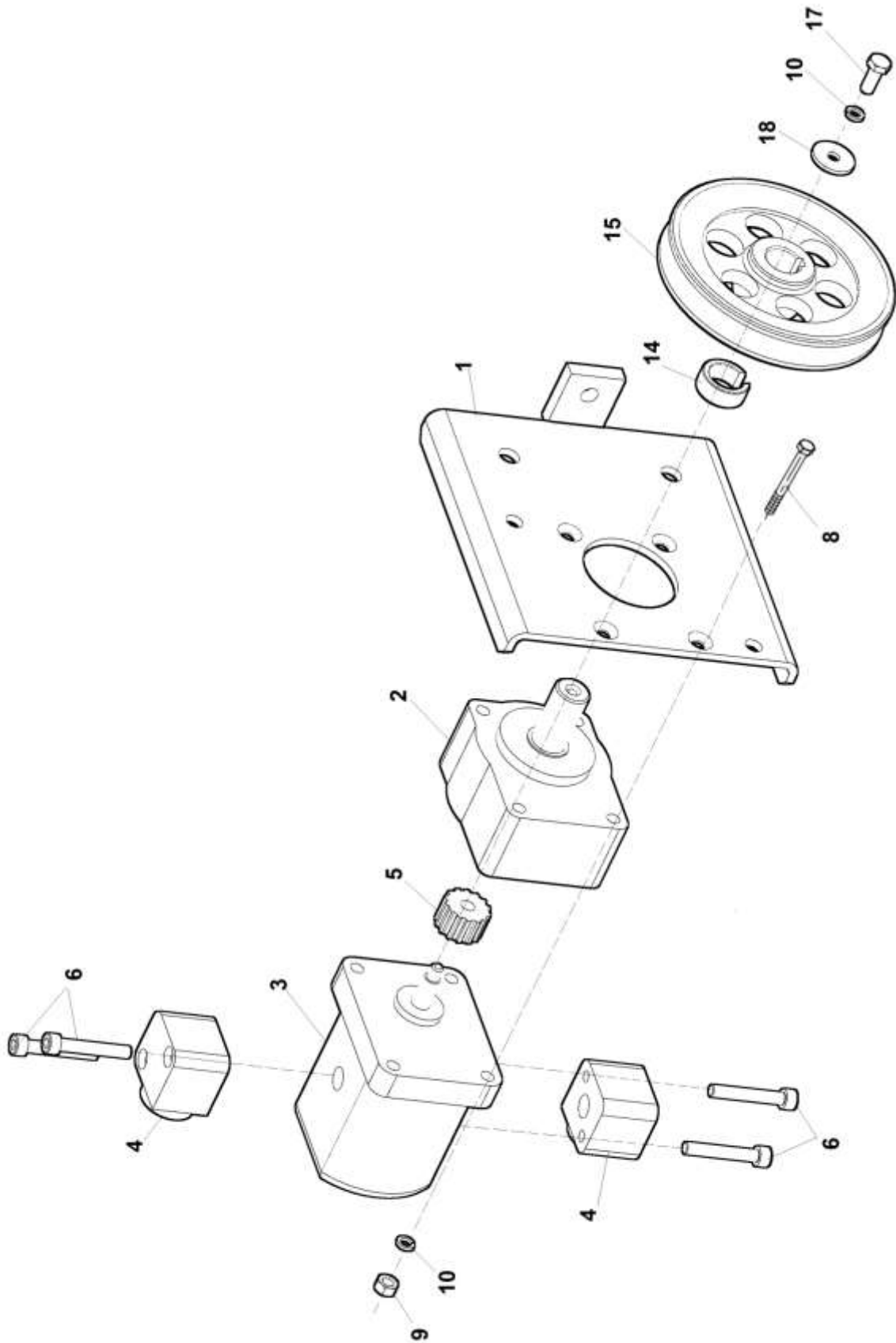
6	Rameno kotouče				 08/2019	
	1	2	3	4	F 500 HR	
61	Podložka 8,4 Unterlage	Washer	000 037	-	20	
62	Podložka 8 Unterlage	Washer	000 786	-	20	
63	Oblouk Kurve	Curve	F 300 510	-	1	
64	Náboj Nabe	Hub	F 300 514	-	2	
65	Šroub M8x25 Schraube	Screw	000 594	-	2	
66	Podložka 8,4 Unterlage	Washer	000 037	-	2	
67	Podložka 8 Unterlage	Washer	000 786	-	2	
68	Čep Bolzen	Pin	F 300 506	-	1	
69	Kladka Rolle	Pulley	F 300 507	-	1	
70	Podložka 15 Unterlage	Washer	000 056	-	2	
71	Pojistný kroužek 15 Unterlage	Washer	001 384	-	1	
72	Podložka 10,5 Unterlage	Washer	000 045	-	1	
73	Podložka 10 Unterlage	Washer	000 820	-	1	
74	Matice M10 Mutter	Nut	000 028	-	1	
75	Šroub M16x50 Schraube	Screw	002 591	-	8	
76	Podložka 17 Unterlage	Washer	000 316	-	16	
77	Podložka 16 Unterlage	Washer	001 378	-	8	
78	Matice M16 Mutter	Nut	001 668	-	8	
80	Závěs spojky Aufhängung	Suspension	P-38-34-06	-	1	
81	Matice M10 Mutter	Nut	000 801	-	2	
82	Kroužek „O“ 14x3 Halte	Retaining	001 624	-	2	
109	Držák snímače Halter	Holder	F 301 745	-	1	
110	Vačka Cam	Cam	F 301 746	-	1	




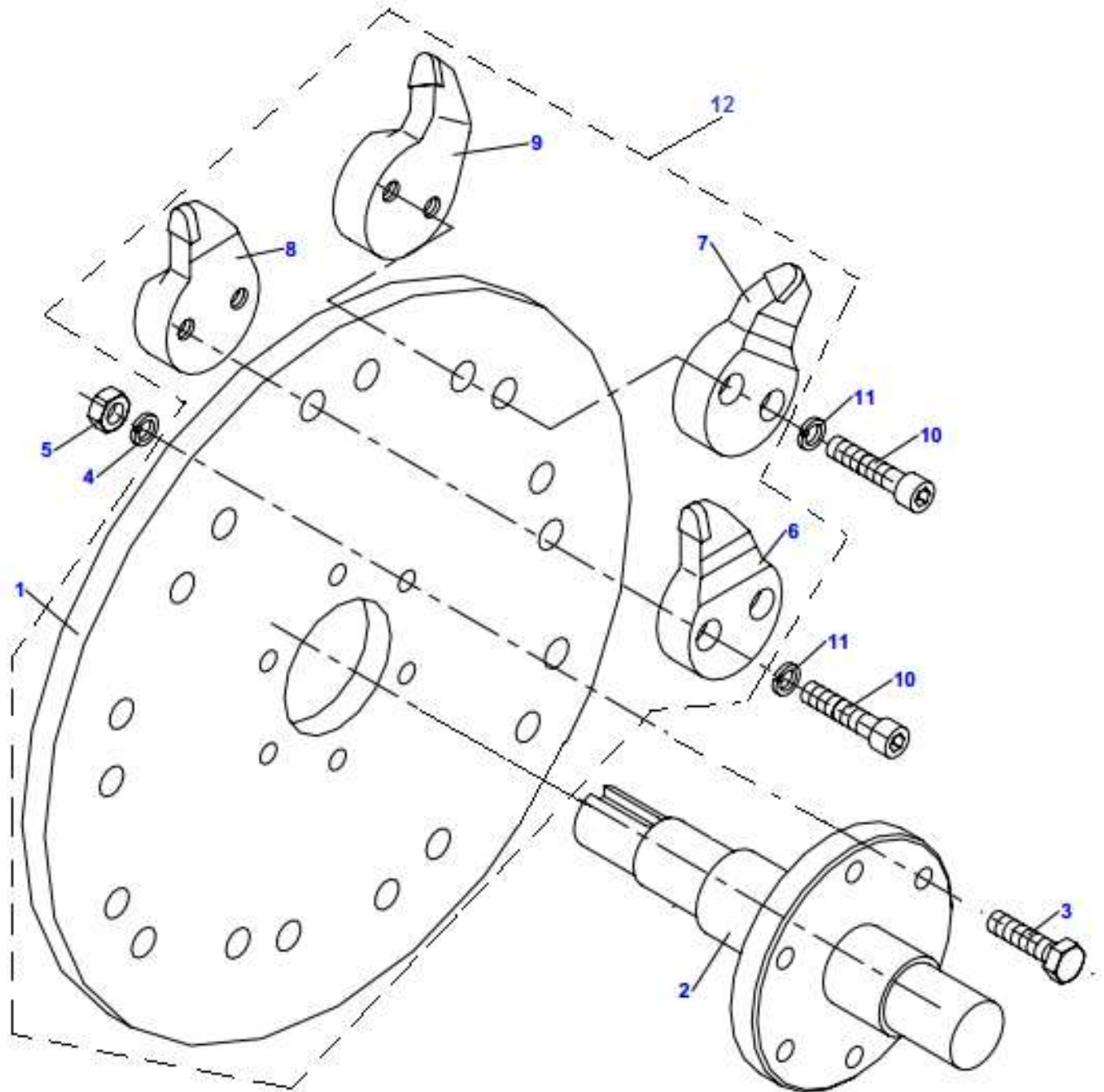
6.1	Motor Kohler ECH 980				 08/2019	
	1	2	3	4	F 500 HR	
1	Motor Kohler ECH 980 S (35HP) Motor	Engine	106 017	-	1	
2	Výfuk Aospuff	Exhaust pipe	007 593	-	1	
3	Kryt výfuku Deckel	Cover	P-38-36-30	-	1	
4	Páčky+spínací skříňka Lever+Schaltkasten	Lever+Switchbox	103 223	-	1	
6	Šroub M5x10 s límcem Schraube	Screw	001 633	-	6	
10	Hadice VT 10/300 Schlauch	Hose	001 718	-	1	
11	Redukce Reduzierung	Reduction	F 301 532	-	1	
12	Pero Feder	Feather	F 300 557	-	1	
13	Pero Feder	Feather	F 300 558	-	1	
14	Rozpěrka Distanzring	Spacer	F 301 531-A	-	1	
15	Řemenice Remenscheibe	Pulley	F 300 501	-	1	
16	Rozpěrka Distanzring	Spacer	F 301 533	-	1	
17	Deska motoru Motorplatte	Plate of engine	F 300 524	-	1	
18	Šroub 7/16x1.in Schraube	Screw	001 334	-	4	
19	Podložka 7/16 Unterlage	Washer	002 224	-	4	
22	Čerpadlo s deskou Pumpe mit Platte	Pump with plate	F 300 518	-	1	
23	Šroub M10x25 Schraube	Screw	000 049	-	2	
24	Podložka 10,5 Unterlage	Washer	000 045	-	2	
25	Podložka 10 Unterlage	Washer	000 820	-	2	
26	Matice M10 Mutter	Nut	000 028	-	2	
28	Šroub M8x70 Schraube	Screw	000 936	-	1	
29	Matice M8 Mutter	Nut	000 027	-	5	
32	Konzola motoru Konsole	Bracket	F 300 590	-	1	
33	Šroub M10x50 Schraube	Screw	000 047	-	4	
34	Podložka 10,5 Unterlage	Washer	000 045	-	4	
35	Podložka 10 Unterlage	Washer	000 820	-	4	
36	Matice M10 Mutter	Nut	000 028	-	4	
37	Těsnění výfuku Dichtung	Seal	001 743	-	2	
38	Šroub M8x20 Schraube	Screw	001 191	-	2	
39	Podložka 8 Unterlage	Washer	000 786	-	6	



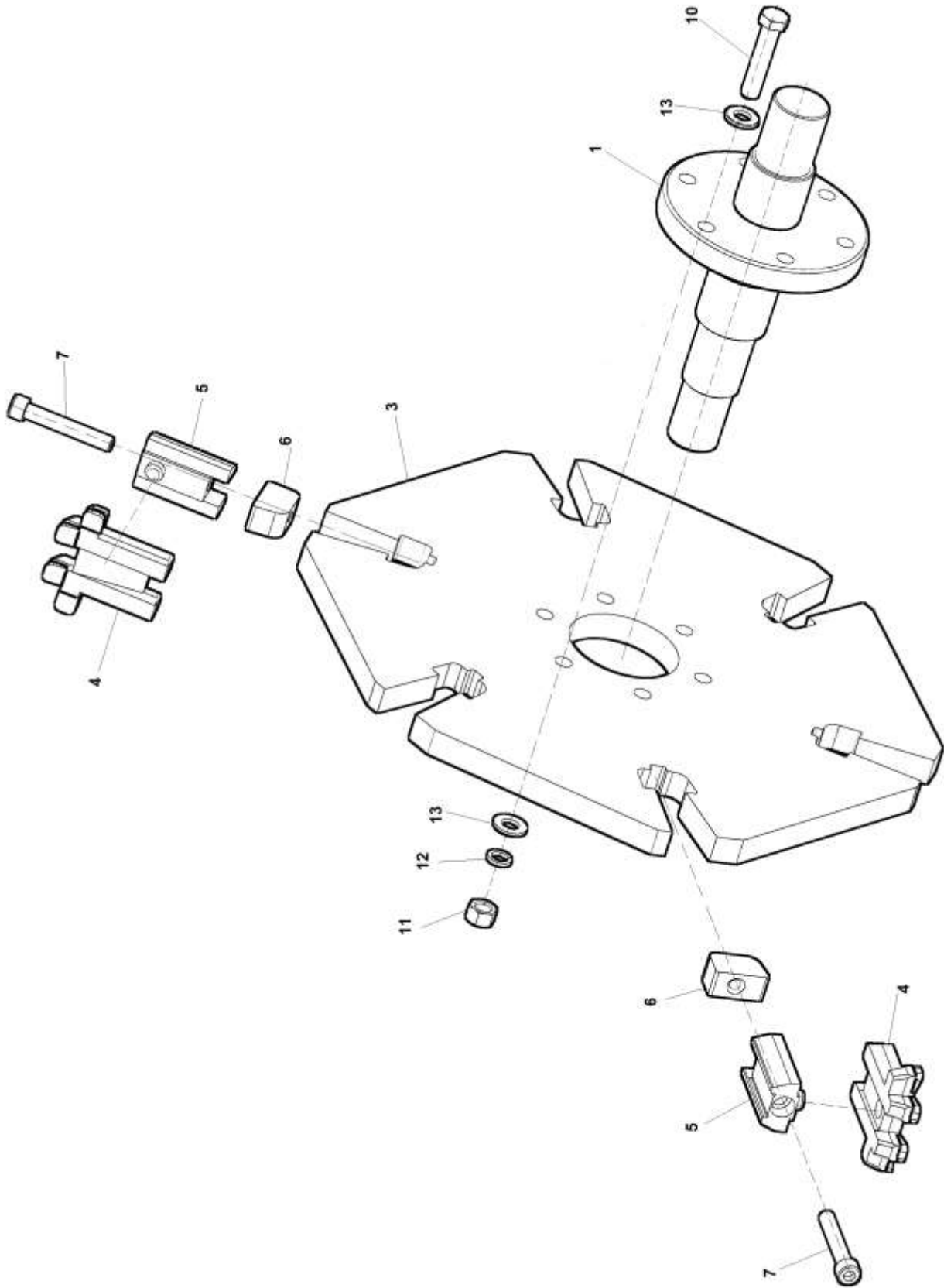
6.1	Motor Kohler ECH 980				 08/2019	
	Motor		Engine		F 500 HR	
	1	2	3	4		
40	Podložka 8,4 Unterlage	Unterlage	000 037	-	6	
41	Vzduchový filtr 25 083 01 Luftfilter	Air filter	100 225	-	1	
42	Vložka filtru 25 083 04 Filterelement	Filter element	100 226	-	1	
43	Olejový filtr 52 050 02 Ölfilter	Oil Filter	100 356	-	1	
44	Palivový filtr 24 050 13 Kraftstofffilter	Fuel filter	103 686	-	1	
45	Svíčka Brisk DR 17 YC Spark	Plug	000 292	-	2	
50	Relé startovací Relay	Relay	F 301 528	-	1	




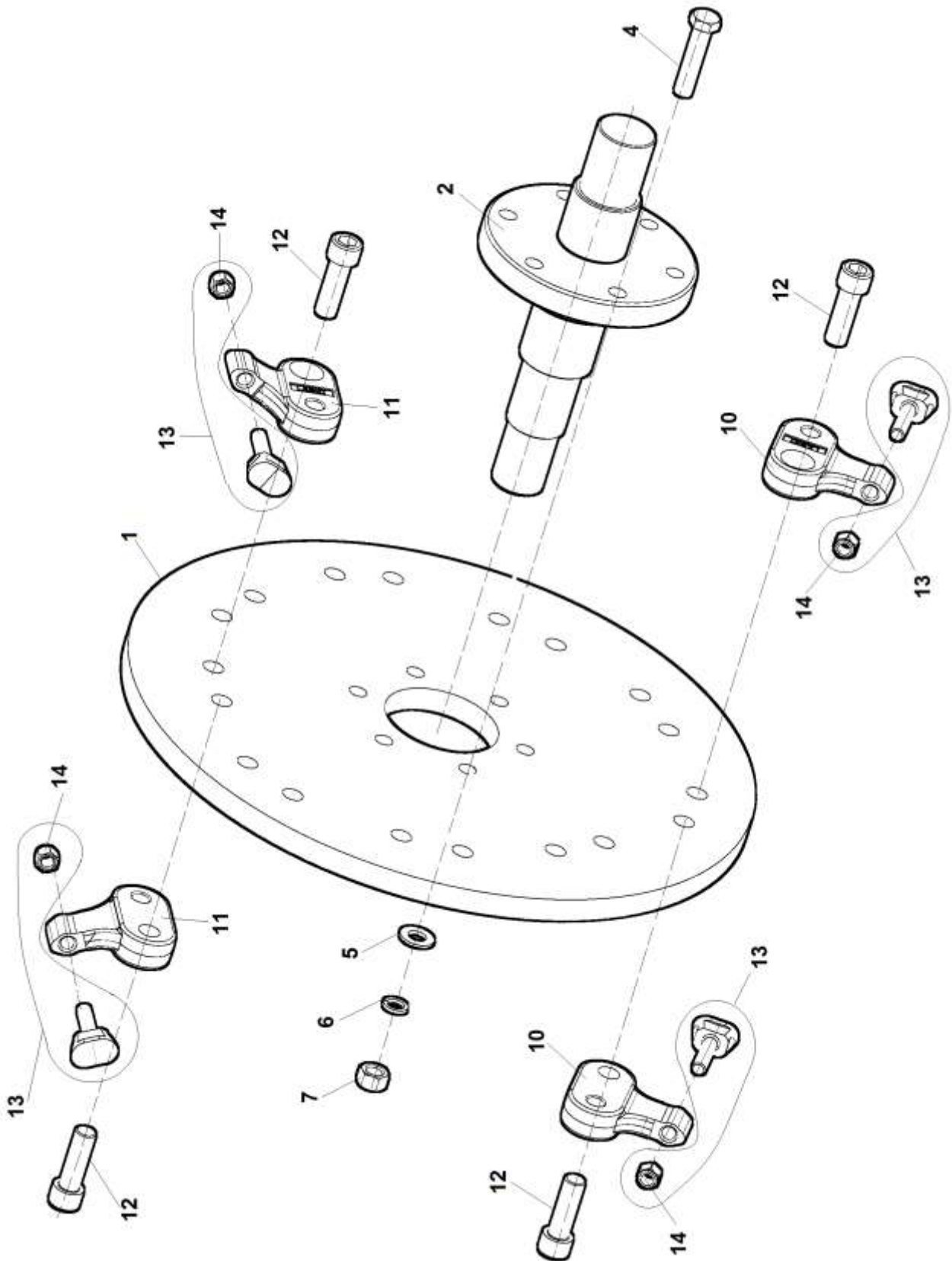
6.1.1	Čerpadlo s deskou			 08/2019		
	Pumpe mit Platte		Pump with plate			
1	2	3	4	F 500 HR		
1	Deska čerpadla Platte	Plate	F 300 521	-	1	
2	Support SU/1C Suport	Suport	100 885	-	1	
3	Čerpadlo Pumpe	Pump	001 991	-	1	
4	Přípojka 90° RB 12/30 Anschluss	Connection	001 292	-	2	
5	Spojka zubová GR 2/1 Z14 Kupplung	Claw coupling	100 886	-	1	
6	Šroub M6x40 Schraube	Screw	002 047	-	4	
8	Šroub M6x70 Schraube	Screw	002 229	-	4	
9	Matice M6 Mutter	Nut	000 026	-	4	
10	Podložka 6 Unterlage	Washer	000 791	-	5	
14	Rozpěrka Distanzring	Spacer	F 300 520	-	1	
15	Řemenice Remenscheibe	Pulley	F 300 519	-	1	
17	Šroub M6x16 Schraube	Screw	000 706	-	1	
18	Podložka M6 Unterlage	Washer	001 589	-	1	




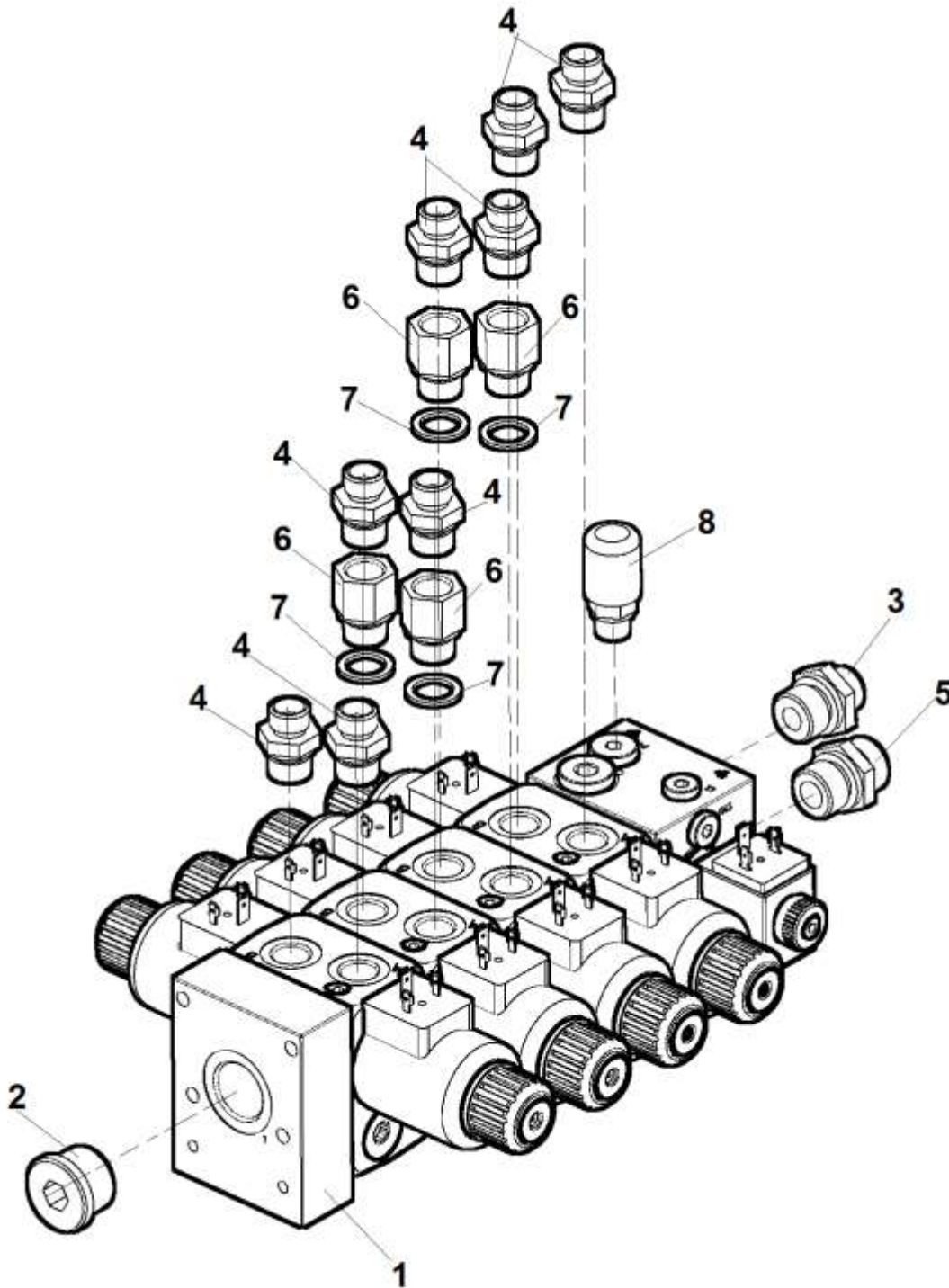
6.2	Řezací kotouč				
	Schneidscheibe		Cutting disc		
1	2		3	4	F 500 HR
1	Kotouč Rad	Disc	F 300 601	-	1
2	Hřídel Welle	Shaft	F 300 602	-	1
3	Šroub M12x55 Schraube	Screw	001 365	-	6
4	Podložka 12 Unterlage	Washer	000 833	-	6
5	Matice M12 Mutter	Nut	000 096	-	6
6	Nůž levý přímý Gerades Messer links	Straight blade left	F 150 201	-	3
7	Nůž levý ohnutý Gebogenes Messer links	Bent blade left	F 150 202	-	6
8	Nůž pravý přímý Gerades Messer rechts	Straight blade right	F 150 203	-	3
9	Nůž pravý ohnutý Gebogenes Messer rechts	Bent blade right	F 150 204	-	6
10	Šroub M12x55 IMBUS Schraube	Screw	001 529	-	18
11	Podložka 12 Unterlage	Washer	000 833	-	18
12	Kotouč + nože ND Rad+Messer	Disc+blade	F 300 692	-	1




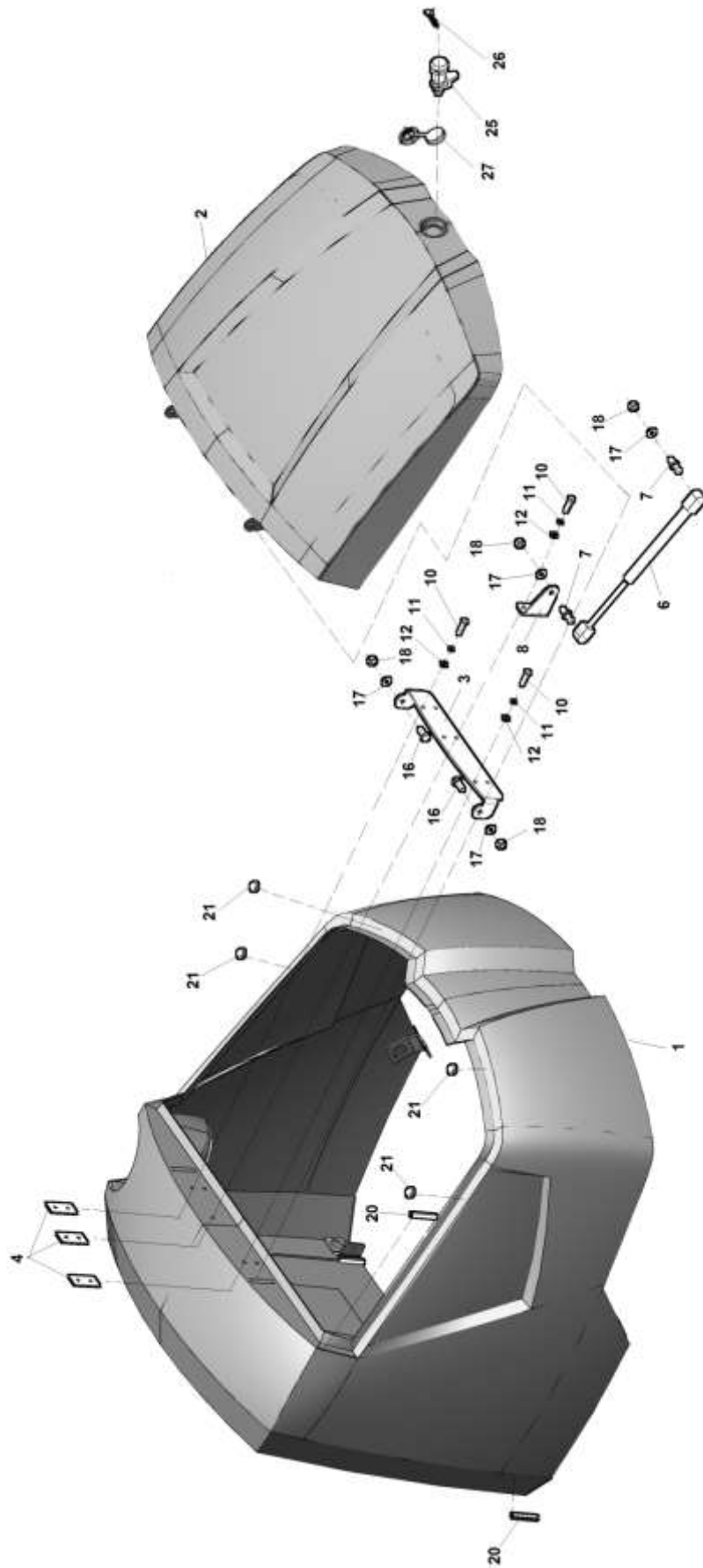
6.2A	Řezací kotouč Multi-Tip				 08/2019
	Schneidscheibe		Cutting disc		
1	2	3	4	F 500 HR	
1	Hřídel Welle Shaft	F 300 602	-	1	
3	Kotouč Multi -Tip F 500 Rad Disc	W-GM-02	-	1	
4	Nůž Multi-Tip-Standard (P-00-204) Messer Knife	003 703P	-	6	
5	Držák nože Multi-Tip-Keeper Block (P-00-201) Messerhalter Knife holder	003 704P	-	6	
6	Vložka závitová pro nůž Multi-Tip Gewindeeinsatz Threaded insert	003 705P	-	6	
7	Šroub M10x65 Schraube Screw	003 706P	-	6	
10	Šroub M12x60 Schraube Screw	001 065	-	6	
11	Matice M12 Mutter Nut	000 096	-	6	
12	Podložka 12 Unterlage Washer	000 833	-	6	
13	Podložka 13 Unterlage Washer	000 052	-	12	




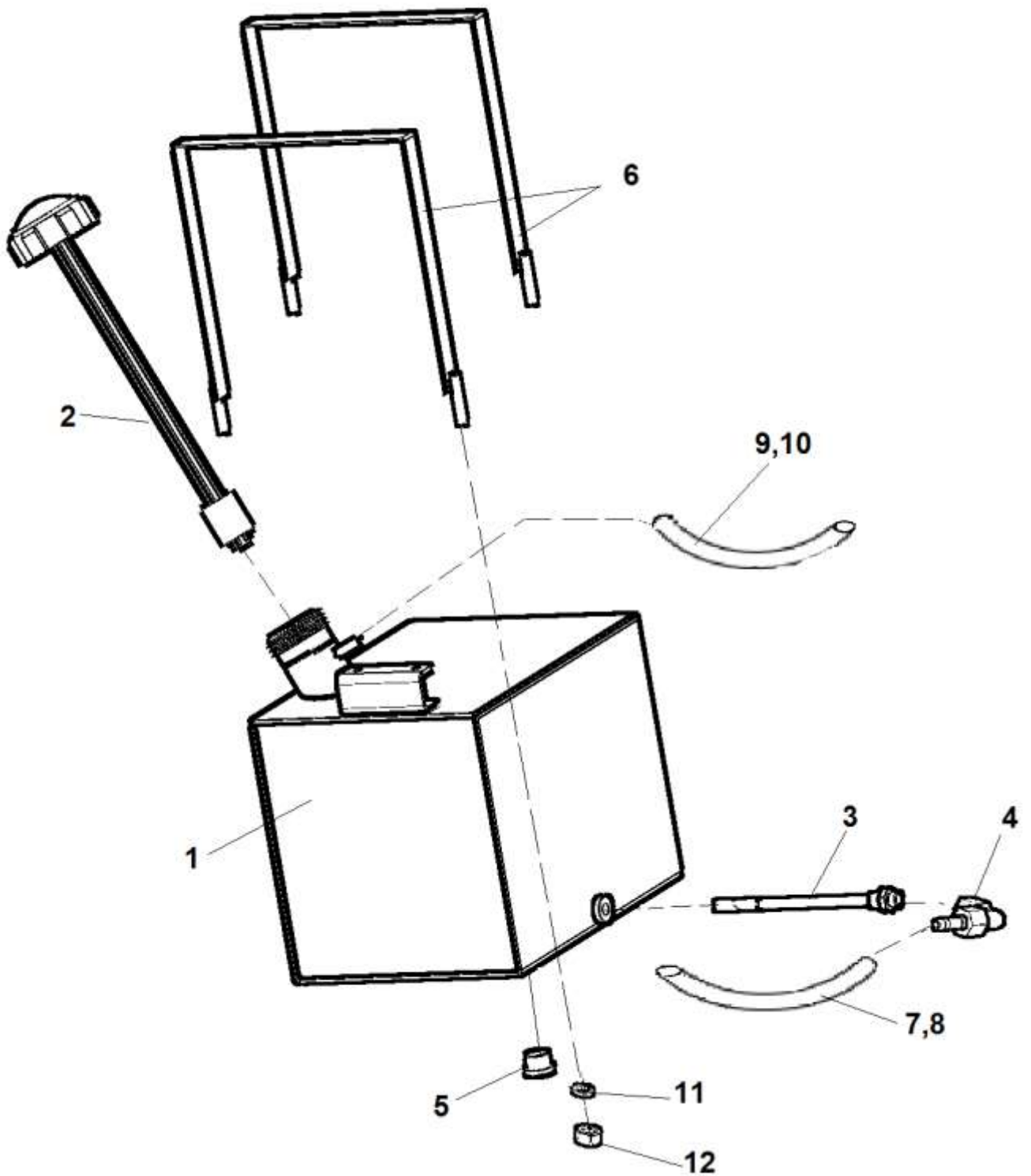
6.2B	Řezací kotouč – dvoubřité nože				 08/2019	
	Schneidscheibe		Cutting disc		F 500	HR
1	2		3	4	F 500	HR
1	Kotouč Rad	Disc	F 300 607	-	1	
2	Hřídel Welle	Shaft	F 300 602	-	1	
4	Šroub M12x55 Schraube	Screw	001 365	-	6	
5	Podložka 13 Unterlage	Washer	000 052	-	6	
6	Podložka 12 Unterlage	Washer	000 833	-	6	
7	Matice M12 Mutter	Nut	000 096	-	6	
10	Držák přímý Halter	Holder	F 115 081	-	6	
11	Držák ohnutý Halter	Holder	F 115 082	-	12	
12	Šroub M14x1,5x45 Schraube	Screw	005 642	-	18	
13	Nůž frézovací dvoubřitý + matice 3/8 – 16 UNC samojistná Messer + Mutter	Knife + Nut	005 639	-	18	
(14)	Matice 3/8 – 16 UNC samojistná Mutter	Nut	005 724	-	18	



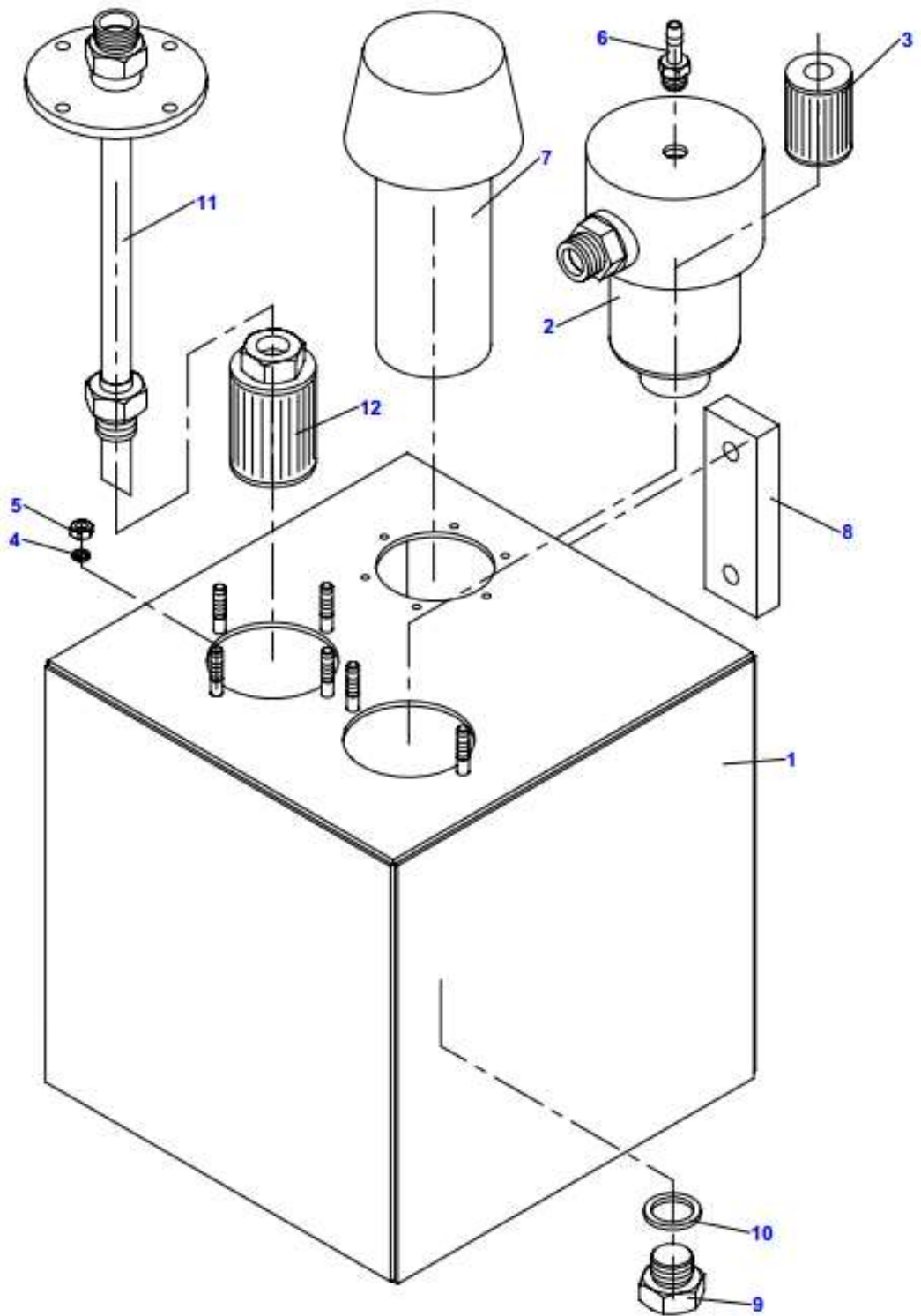
7	Rozvaděč RC			 08/2019		
	Verteiler	Switchboard				
1	2	3	4	F 500 HR		
1	Rozvaděč proporcionální CXDH3/4 Verteiler Switchboard	007 230	-	1		
2	Zátka VSCH-R3/4 WD Propfen Plug	002 972	-	1		
3	Hrdlo přímé XA12-LR1/2WD 100532.1 Stutzen Socket	001 845	-	1		
4	Hrdlo přímé XA10-LR G3/8 M16 Stutzen Socket	001 318	-	8		
5	Hrdlo přímé XA15-RL1/2 WD 100508.1 Stutzen Socket	001 320	-	1		
6	Adaptér AI 3/8 300808 Adapter Adapter	007 218	-	4		
7	Těsnící kroužek CU 17x22x1,5 Sealing ring Dichtring	001 332	-	4		
8	Přípojka měřící 1-906-29-11-010/CSH R1/4-WD Messanschluss Measuring connection	005 365	-	1		




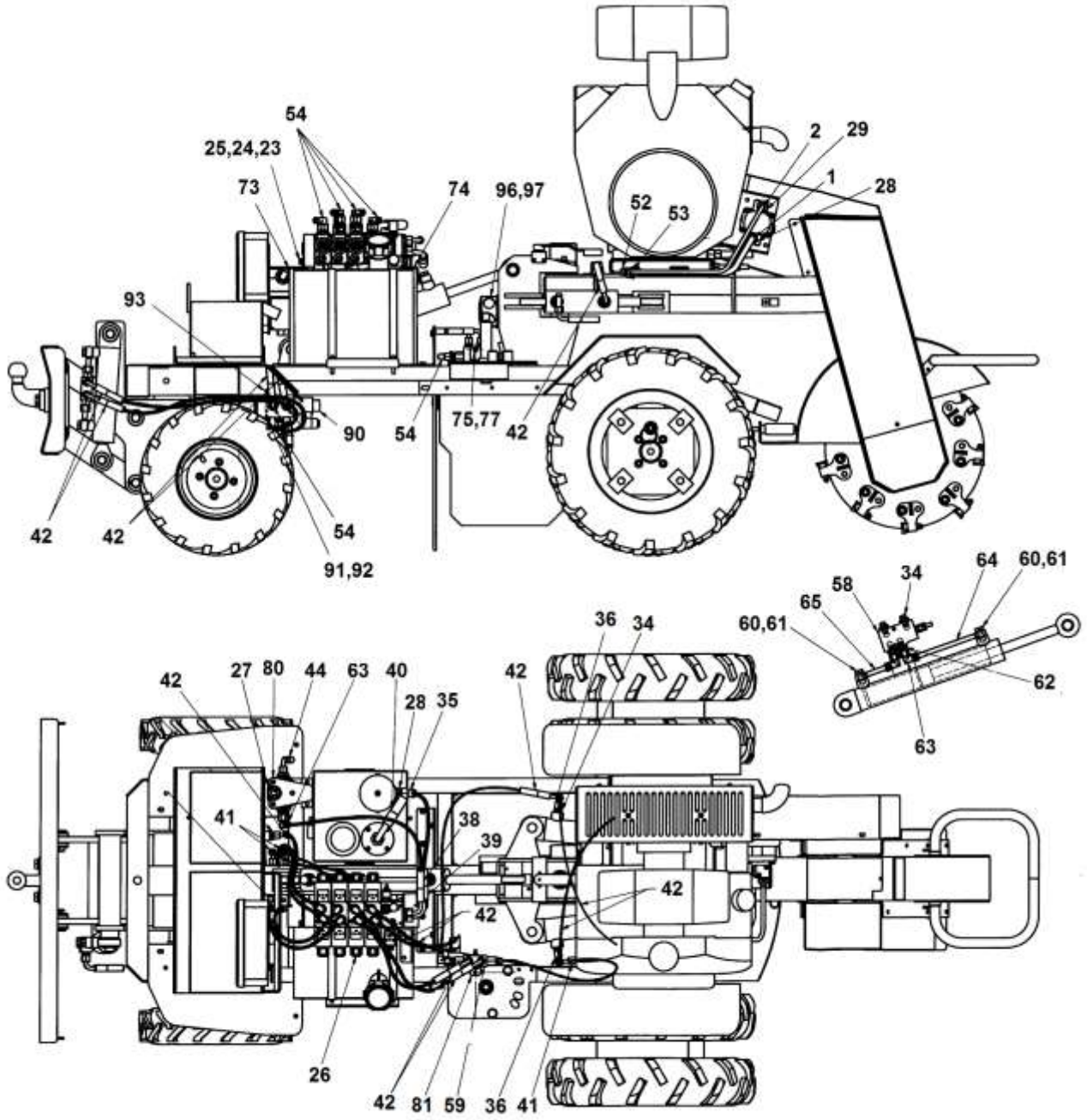
8	Kapota			 08/2019	
	Haube		Cowl		
1	2		3	4	F 500 HR
1	Kapota Haube	Cowl	F 301 610	-	1
2	Víko kapoty Deckel	Lid	F 301 615	-	1
3	Pant Türband	Hinge	F-301 622	-	1
4	Podložka Unterlage	Washer	F 301 635	-	3
6	Vzpěra plynová 32.15.809 Gassrebe	Gas brace	006 214	-	1
7	Šroub vzpěry Schraube	Screw	LS 1219	-	2
8	Závěs vzpěry Aufhängung	Suspension	F 301 631	-	1
10	Šroub M6x25 Schraube	Screw	000 240	-	10
11	Podložka 6 Unterlage	Washer	000 791	-	10
12	Podložka 6,4 Unterlage	Washer	000 036	-	10
16	Šroub M8x20 Schraube	Screw	000 449	-	2
17	Podložka 8,4 Unterlage	Washer	000 037	-	4
18	Matice M8 Mutter	Nut	000 499	-	4
20	Profil U PIRELI Profil	Profile	001 413	-	2,8m
21	Nožička těsnící černá PVC Tootsie	Tootsie	003 916	-	4
25	Zámek ADJ COMP LATCH 7mm Schloss	Lock	006 213	-	1
26	Klíč malý 7mm Schlüssel	Key	006 295	-	2
27	Kryt protiprachový Deckel	Cover	001 415	-	1




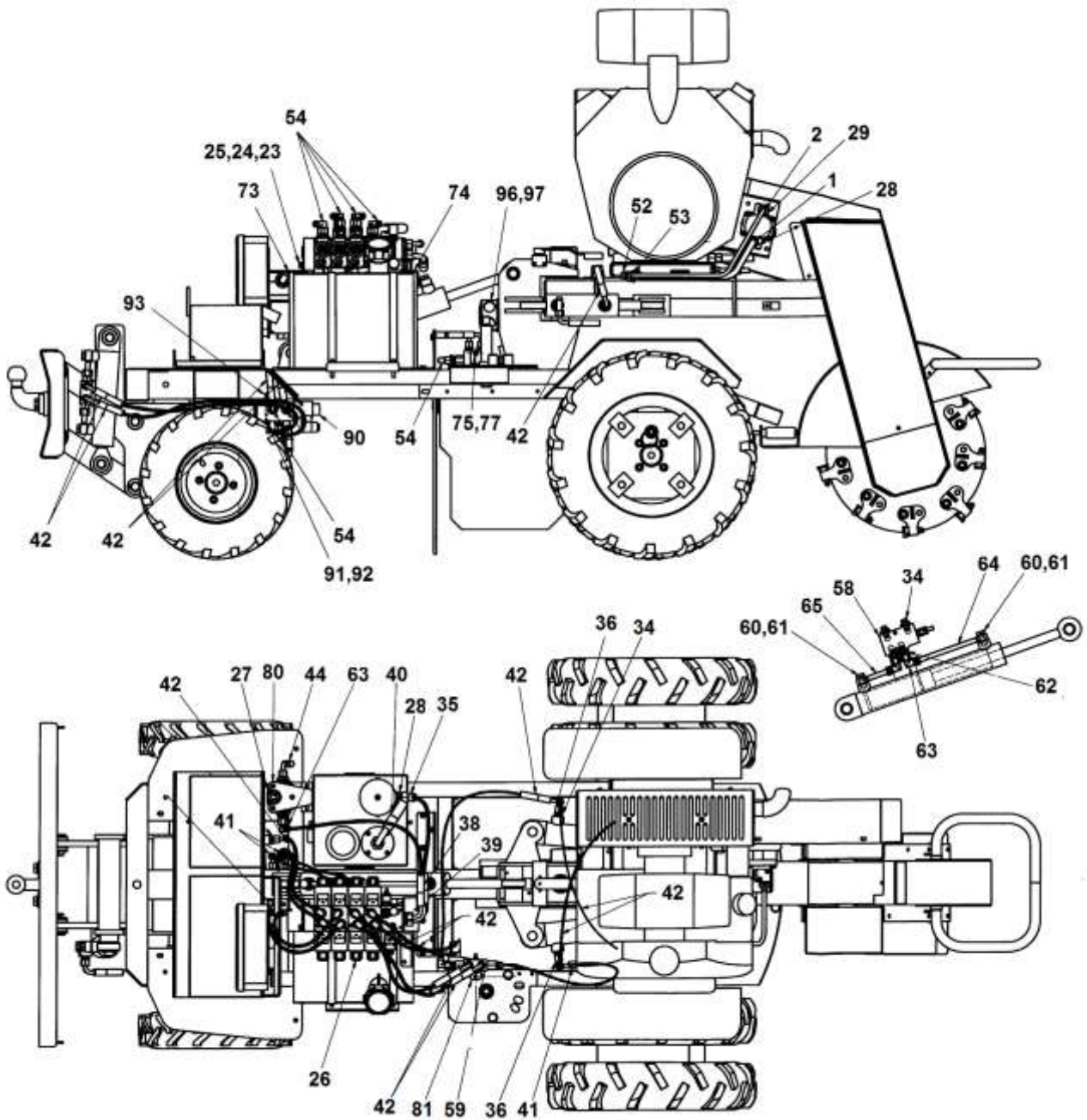
9	Nádrž na palivo					
	Behälter	Fuel tank				
1	2	3	4	F 500 HR		
1	Nádrž na palivo Behälter	Fuel tank	F 300 893	-	1	
2	Palivoměr KELCH 14" EPA Kraftstoffvorratsmesser	Fuel gauge	005 544	-	1	
3	Hrdlo sání Stutzen	Socket	P-00-09-10	-	1	
4	Koleno hadice paliva Knie	Knee	F 300 878	-	1	
5	Zátka VSCH-R 1/2ED Propfen	Plug	002 719	-	1	
6	Upevňovací pás Gurt	Belt	F 300 880	-	2	
7	Hadička L=1200 Schlauch	Hose	FCV 0027	-	1	
8	Spona hadicová 12 Spange	Clip	000 083	-	2	
9	Hadička L=1400 Schlauch	Hose	FCV 0052	-	1	
10	Spona hadicová 10 Spange	Clip	001 682	-	2	
11	Podložka 8,4 Unterlage	Washer	000 037	-	4	
12	Matice M8 Mutter	Mutter	000 499	-	4	




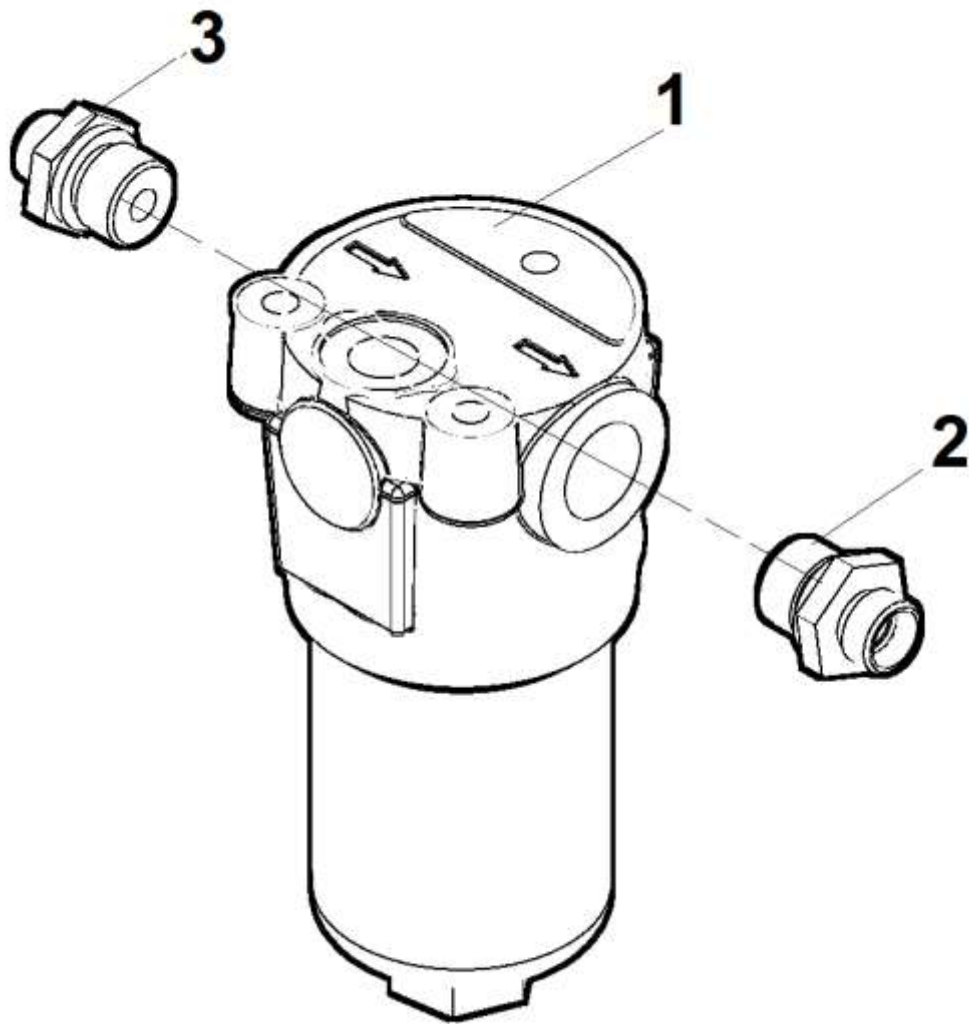
10	Nádrž hydrauliky Behälter der Hydraulik Tank of hydraulics			 08/2019	
	1	2	3	4	F 500 HR
1	Nádrž Behälter	Tank	F 300 910	-	1
2	Filtr MPF 0301 AG1+P25NBT Filter	Filter	001 347	-	1
3	Vložka filtru MF 0301 P25NB Filtreinsatz	Insert of filter	001 350	-	1
4	Podložka 6 Unterlage	Washer	000 791	-	6
5	Matice M6 Mutter	Nut	000 026	-	6
6	Hrdlo Stutzen	Socket	F 300 907	-	1
7	Hrdlo plnící TAP 90 Stutzen	Socket	001 348	-	1
8	Hladinoměř LVA 1SA Standmeßgerät	Level indicator	001 349	-	1
9	Zátka magnetická M22x1,5 Propfen	Plug	001 551	-	1
10	Těsnicí kroužek CU 27x22x1,5 Sealing ring	Dichtring	001 333	-	1
11	Sací trubka Rohr	Tube	F 300 932	-	1
12	Filtr STR 0502 BG1 M90 Filter	Filter	001 495	-	1

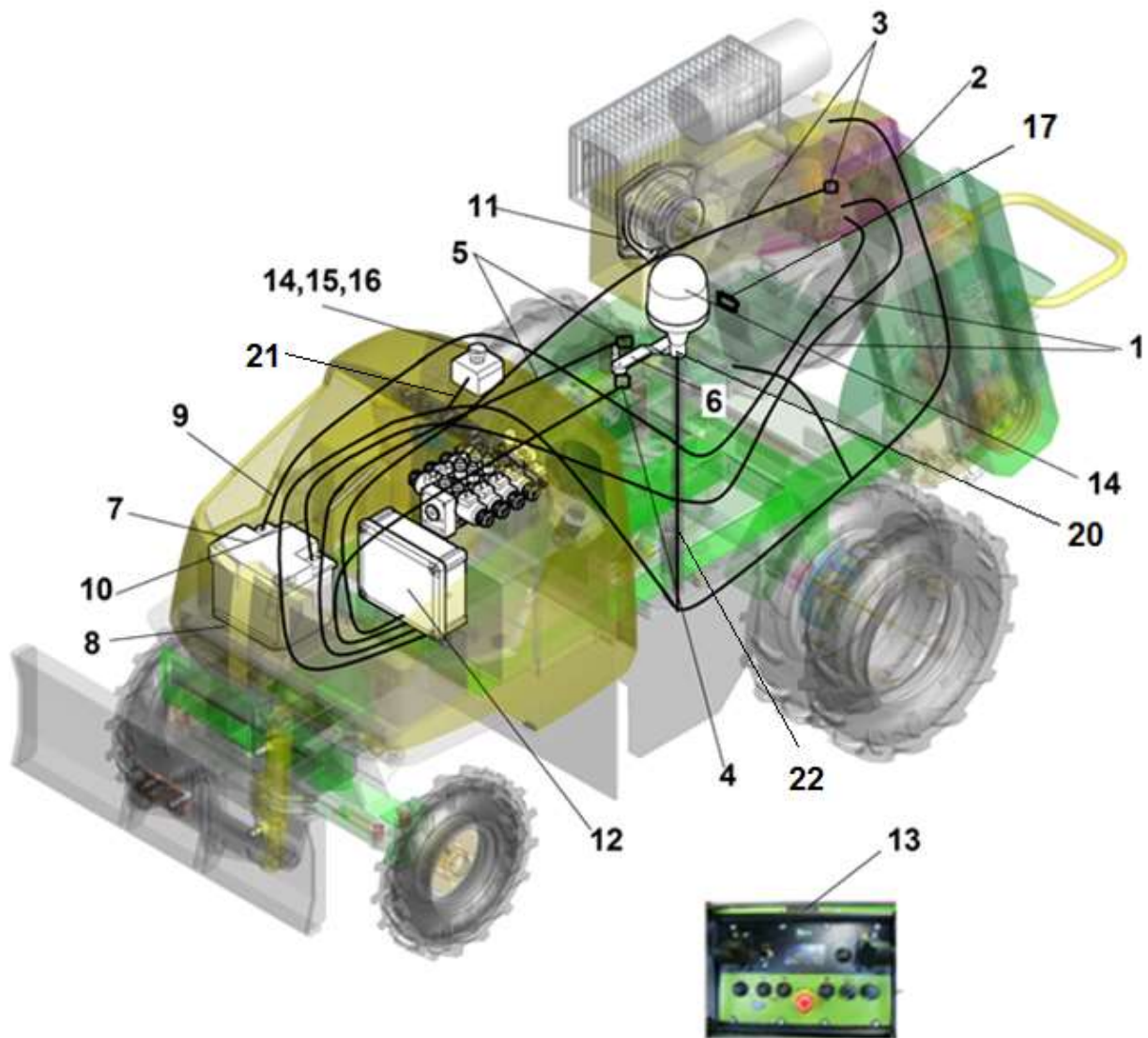


11	Hydraulický obvod				 08/2019	
	Hydraulischer Kreis		Hydraulic circuit		F 500 HR	
1	2		3	4		
1	Potrubí S Leitung	Piping	F 300 940	-	1	
2	Potrubí P Leitung	Piping	F 300 942	-	1	
23	Šroub M8x20 Schraube	Screw	000 449	-	10	
24	Podložka 8 Unterlage	Washer	000 786	-	10	
25	Podložka 8,4 Unterlage	Washer	000 037	-	10	
26	Rozvaděč RC Verteiler	Switchboard	F 301 751	-	1	
26	Filtr tlakový osazený Druckfilter	pressure filter	F 301 752	-	1	
28	Hrdlo přímé XA15-RL1/2WD Stutzen	100508.1 Socket	001 320	-	2	
29	Hrdlo přímé XA10-LR1/2WD Stutzen	100530.1 Socket	001 319	-	1	
31	Hrdlo přímé XA10-RL1/4WD Stutzen	100506.1 Socket	001 317	-	4	
34	Hrdlo přímé XA10-LR3/8WD Stutzen	100529.1 Socket	001 318	-	8	
35	Držák rozvaděče L Halter	Holder	F 301 720	-	1	
36	Spojka T TSS02 M16/M16 Kupplung	Coupling	001 323	-	2	
38	Hadice 2SC DN10x600 DKOL Schlauch	DKOL90°M18x1,5 Hose	004 021	-	1	
39	Hadice VT 12/500 DKOL Schlauch	DKOL90°M22 + zátka Hose	004 804	-	1	
40	Hadice 2SC DN16x1500 DKL Schlauch	DKL90°M26x1,5 Hose	005 698	-	1	
41	Hadice 2SC DN08x600 DKL Schlauch	DKL90° M16x1,5 Hose	001 304	-	3	
42	Hadice 2SC DN08x800 DKL Schlauch	DKL90° M16x1,5 Hose	001 305	-	13	
44	Hadice 2SC DN08x1800 DKL Schlauch	DKL90°M16x1,5 Hose	006 350	-	1	
52	Spojka přímá XE10-L Kupplung	103506.1 Coupling	001 321	-	1	
53	Spojka přímá redukční XER18/15-L Kupplung	104114.1 Coupling	001 711	-	1	
54	Spojka úhlová XVBDKO10-L Kupplung	604206.1 Coupling	001 975	-	13	
58	Ventil brzdny VBCD3/8" SE/A Ventil	Valve	007 237	-	1	
59	Zámek hydraul. VBPDE1/4L Schloß	Lock	002 548	-	1	
60	Šroub průtokový VF3/8" R1360 Schraube	Screw	003 750	-	2	
61	Kroužek těsnící Cu 17x22x1,5 Ring	Ring	001 332	-	4	
62	Hrdlo přímé XA12-RL3/8WD Stutzen	100507.1 Socket	001 846	-	2	
63	Spojka úhlová XVBDKO12-L Kupplung	604207.1 Coupling	001 849	-	3	
64	Trubka válce I Röhre	tube	F 301 755	-	1	
65	Trubka válce II Röhre	tube	F 301 756	-	1	

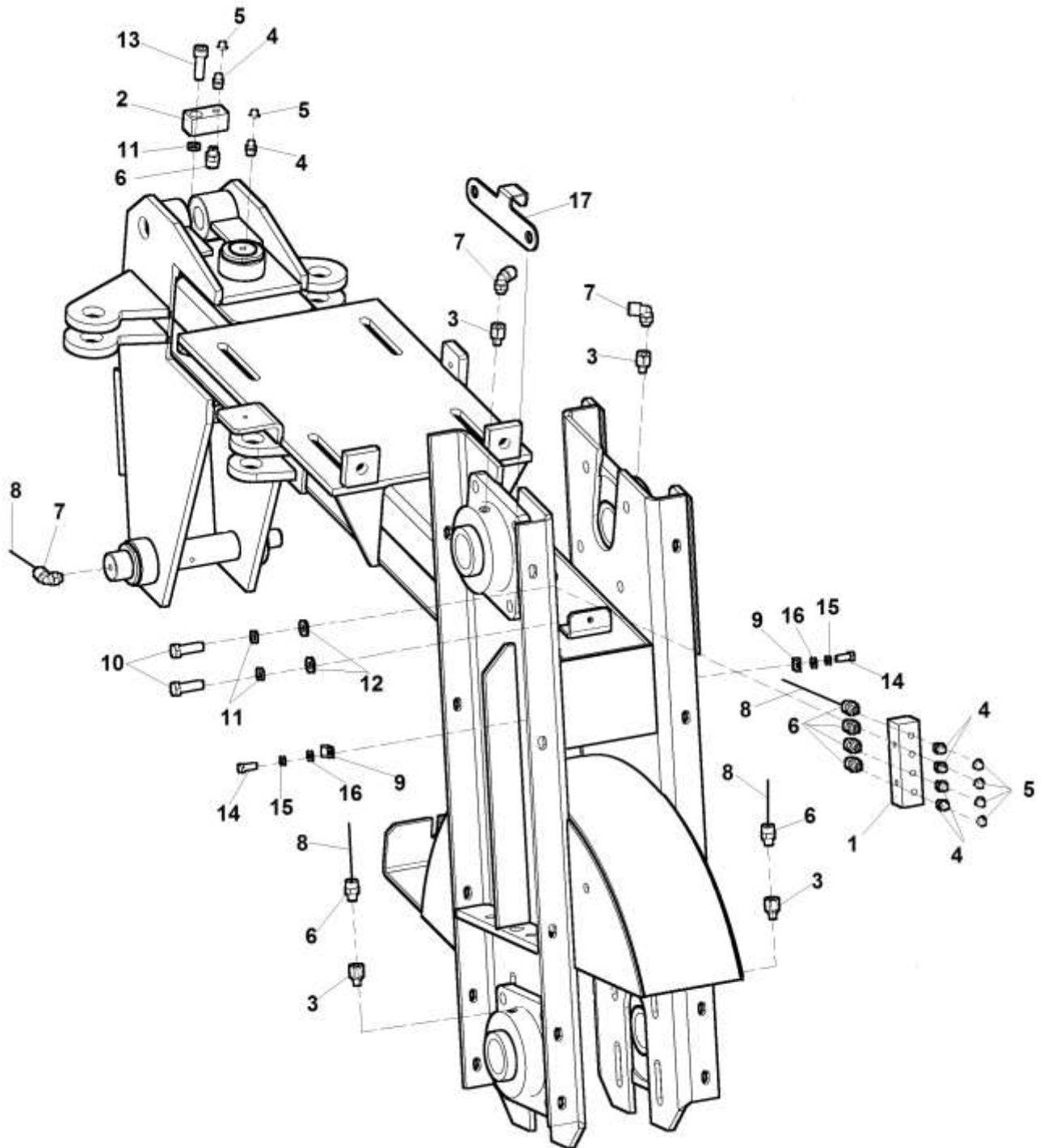


11	Hydraulický obvod			 08/2019		
	Hydraulischer Kreis	Hydraulic circuit				
1	2		3	4	F 500 HR	
73	Držák rozvaděče L Halter	Holder	F 301 720	-	1	
74	Držák rozvaděče P Halter	Holder	F 301 721	-	1	
75	Šroub M6x50 Schraube	Screw	001 602	-	1	
77	Matice M6 Mutter	Nut	000 578	-	1	
80	Držák filtru Halter	Holder	F 301 730	-	1	
81	Držák hydraulického zámku Halter	Holder	F 301 754	-	1	
90	Ventil radlice Ventil	Valve	F 301 753	-	1	
91	Šroub M6x75 Schraube	Screw	003 890	-	2	
92	Podložka 6 Unterlage	Washer	000 791	-	2	
96	Těleso úchytky AD 430-30C Bankeisen	Clip	005 721	-	1	
97	Deska krycí ADPS4 Deckplatte	Cover plate	005 722	-	1	

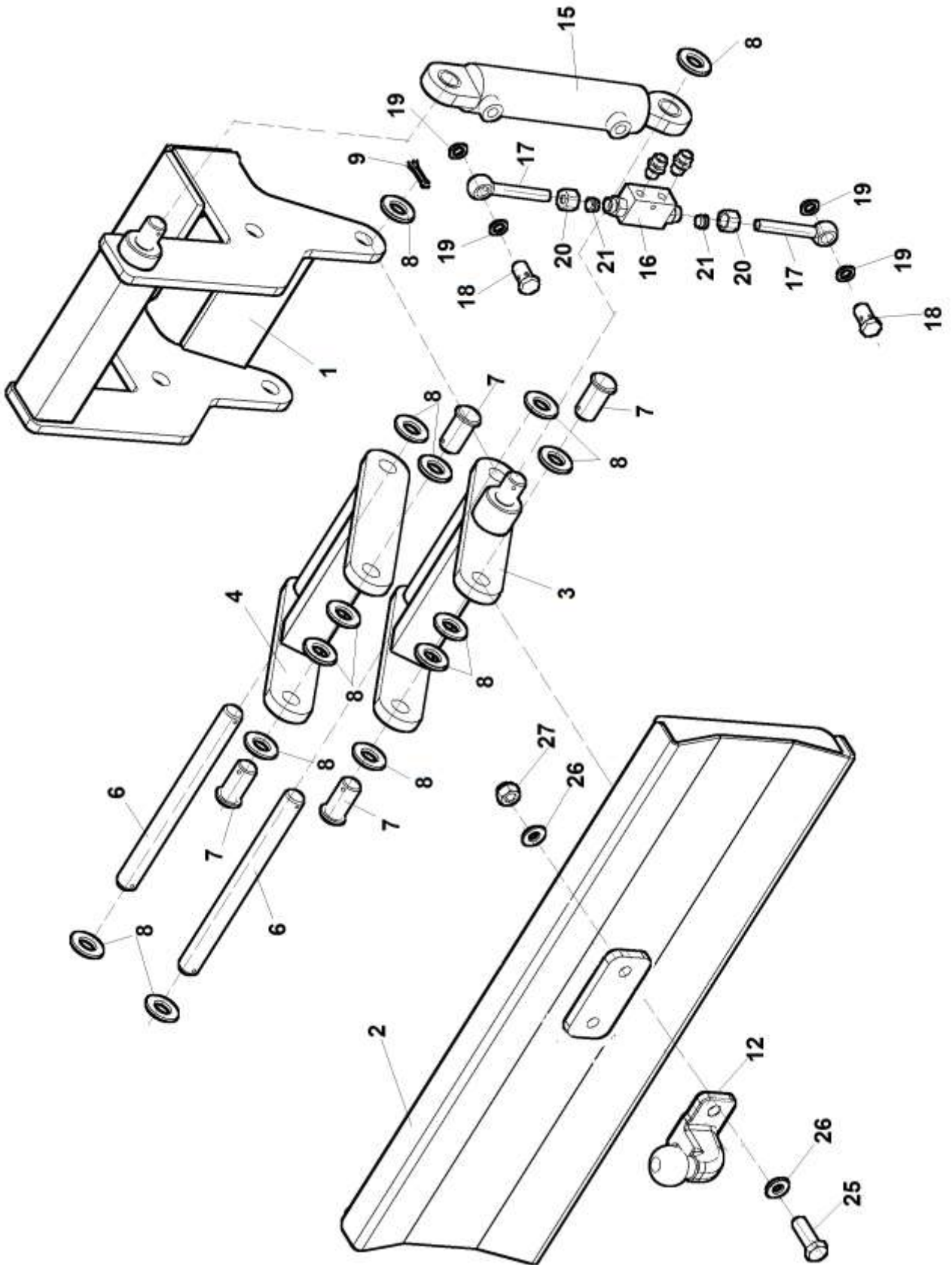





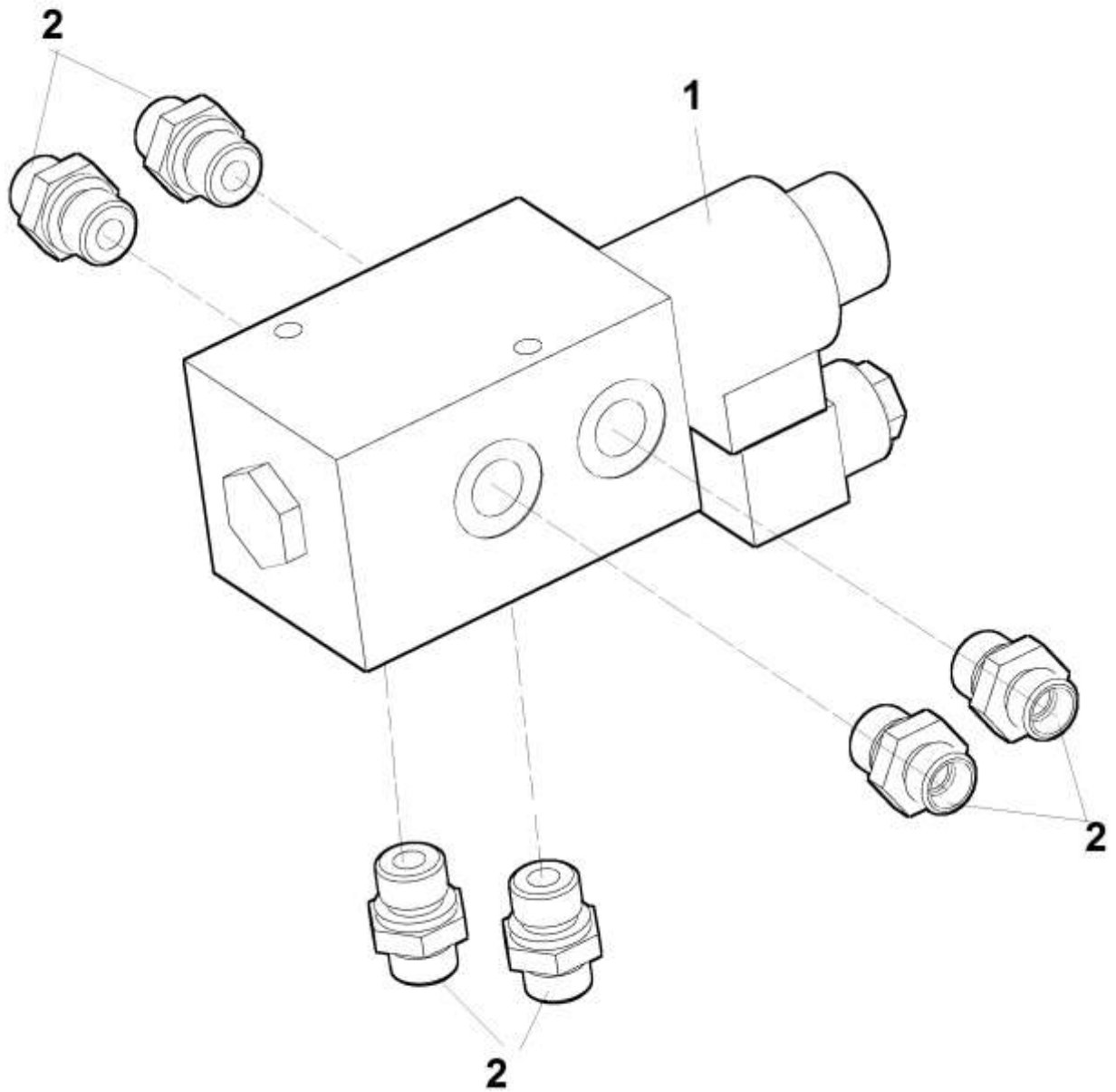
13	Elektrovýzbroj				 08/2019	
	Elektroinstallation		Electric installation		F 500	HR
1	2		3	4		
1	Svazek vodičů 1 Kabelbaum	Cable assembly	F 300 981	-	1	
2	Svazek vodičů 2 Kabelbaum	Cable assembly	F 301 771	-	1	
3	Čidlo otáček Geschwindigkeitssensor	Speed sensor	007 482	-	1	
4	Úhlové čidlo Winkelsensor	Angle sensor	007 483	-	1	
5	Čidlo dorazu Der Sensor stoppt	The sensor stops	007 484	-	1	
6	Rameno senzoru Sensorarm	Sensor arm	007 485	-	1	
7	Akumulátor 12V 44Ah Akku	Accumulator	100 457	-	1	
8	Podložka pod baterku Unterlage	Washer	F 300 825	-	1	
9	Bateriový kontakt + Batteriekontakt	Battery contact	003 006	-	1	
10	Bateriový kontakt - Batteriekontakt	Battery contact	003 007	-	1	
11	Spojka OGURA GT5-konektor Kupplung	DELPHI Coupling	002 662	-	1	
12	Rozvaděč elektro Elektrische Schalttafel	Electrical switchboard	006 589	-	1	
13	Dálkové ovládání- rádiové Fernbedienung	Remote control	006 588	-	1	
14	Krabice-skříň Schneider XALK01 Buchse	Box	006 381	-	1	
15	Jednotka rozpínací Schneider Electric ZENL 1121 Einheit der Expansion	Unif of expansion	006 649	-	1	
16	Hlavice ovládací nouzového zastavení s aretací-rudá Bedienknopf	Control knob	006 383	-	1	
17	Otáčkoměr Kohler 25 449 05 Drehzahlmesser	Tachometer	103 760	-	1	
20	Zásuvka Steckdose	Female connector	006 885	-	1	
21	Svazek vodičů -stop Kabelbaum	Cable assembly	F 301 772	-	1	
22	Svazek vodičů - maják Kabelbaum	Cable assembly	F 301 773	-	1	




14	Sdružené mazání				
	Assoziierte Schmierung		Associated lubrication		
1	2		3	4	F 500 HR
1	Lišta maznic Streifen	Strip	F 300 451	-	1
2	Držák maznice Halter	Holder	F 300 452	-	1
3	Redukce Reduzierung	Reduction	F 300 453	-	4
4	Hlavice mazací 8x1 Kopf	Head	000 841	-	6
5	Krytka maznice Deckel	Cover	005 701	-	9
6	Přípoj přímý nástrčkový Anschluss	Connection	005 700	-	7
7	Přípoj otočný nástrčkový Anschluss	Connection	005 703	-	3
8	Trubka plastová tlaková 6x1,5 Rohr	Tube	005 702	-	3,2m
9	Příchytka Schelle	Clip	005 709	-	2
10	Šroub M8x30 Schraube	Screw	000 827	-	2
11	Podložka 8 Unterlage	Washer	000 786	-	3
12	Podložka 8,4 Unterlage	Washer	000 037	-	2
13	Šroub M8x30 Schraube	Screw	000 940	-	1
14	Šroub M5x16 Schraube	Screw	000 485	-	2
15	Podložka 5 Unterlage	Washer	000 736	-	2
16	Podložka 5,3 Unterlage	Washer	000 076	-	2
17	Držák Halter	Holder	F 300 454	-	1



15	Radlice				 08/2019	
	1	Klinge		3	4	F 500 HR
	2					
1	Závěs radlice Aufhängung	Suspension	F 301 810	-	1	
2	Radlice Klinge	Blade	F 301 820	-	1	
3	Rameno spodní Arm	Arm	F 301 830	-	1	
4	Rameno horní Arm	Arm	F 301 831	-	1	
6	Čep Bolzen	Pin	F 301 808	-	2	
7	Čep Bolzen	Pin	P-ATP-05-01	-	4	
8	Podložka 26 Unterlage	Washer	001 028	-	18	
9	Závlačka 5x32 Splint	Splint pin	100 491	-	10	
12	Čep tažný BS 022-844 Bolzen	Pin	004 127	-	1	
15	Válec hydraulický HM1 50/25-160 RG Zylinder	Cylinder	003 743	-	1	
16	Zámek hydraul. VBPDE1/4L Schloß	Lock	003 820	-	1	
17	Přípojka banjo OM3/8" R1210 Anschluss	Connection	003 749	-	2	
18	Šroub průtokový VF3/8" R1360 Schraube	Screw	003 750	-	2	
19	Těsnící kroužek CU 17x22x1,5 Sealing ring	Dichtring	001 332	-	4	
20	Matice M12-L převlečná Mutter	Nut	001 852	-	2	
21	Kroužek zářezový DS 12-L Ring	Ring	001 853	-	2	
25	Šroub M16x50 Schraube	Screw	004 336	-	2	
26	Podložka 16 Unterlage	Washer	001 378	-	4	
27	Matice M16 Mutter	Nut	001 668	-	2	



16	Ventil radlice				 08/2019	
	Ventil		Valve			
1	2		3	4	F 500 HR	
1	Rozvaděč KVH-6/2-6-12DC Verteiler	Switchboard	003 045	-	1	
2	Hrdlo přímé XA 10-LR 3/8 Stutzen	Socket	001 318	-	6	

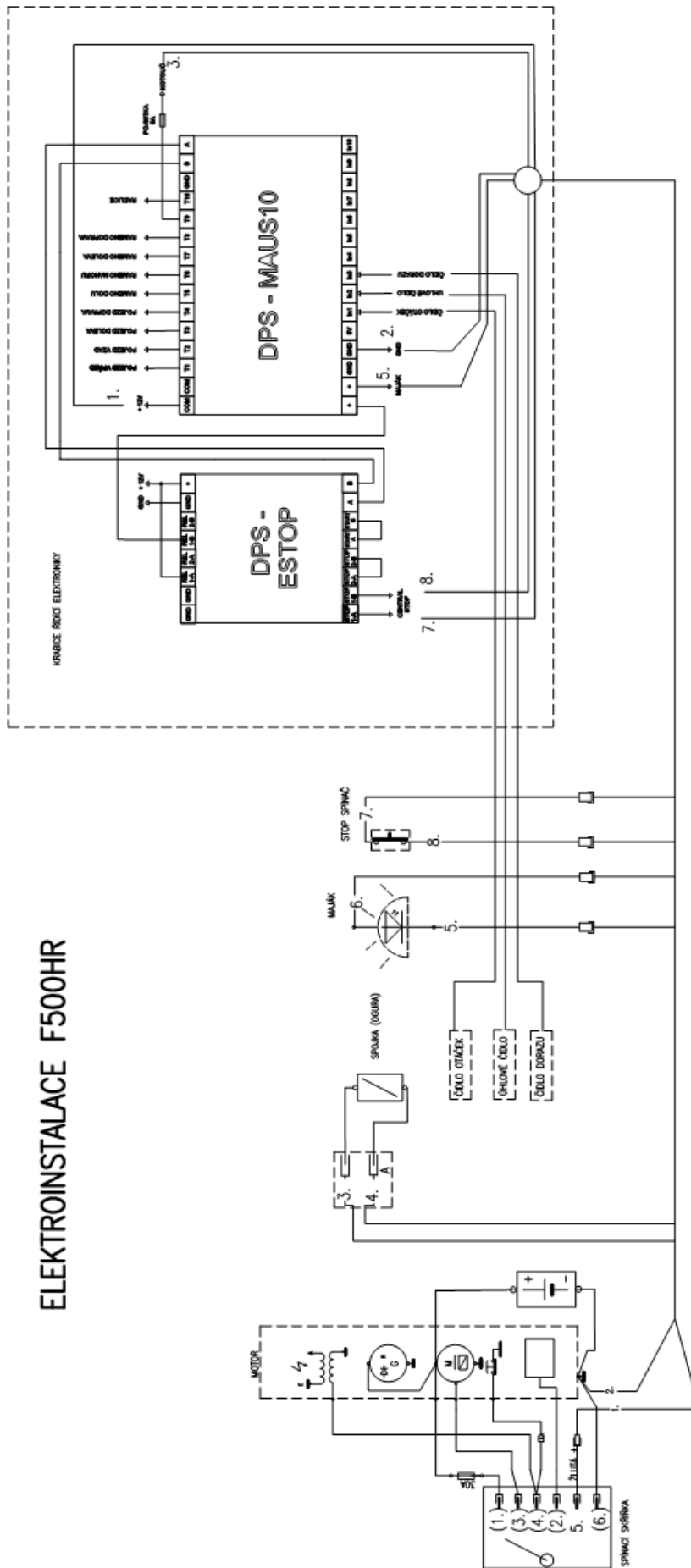
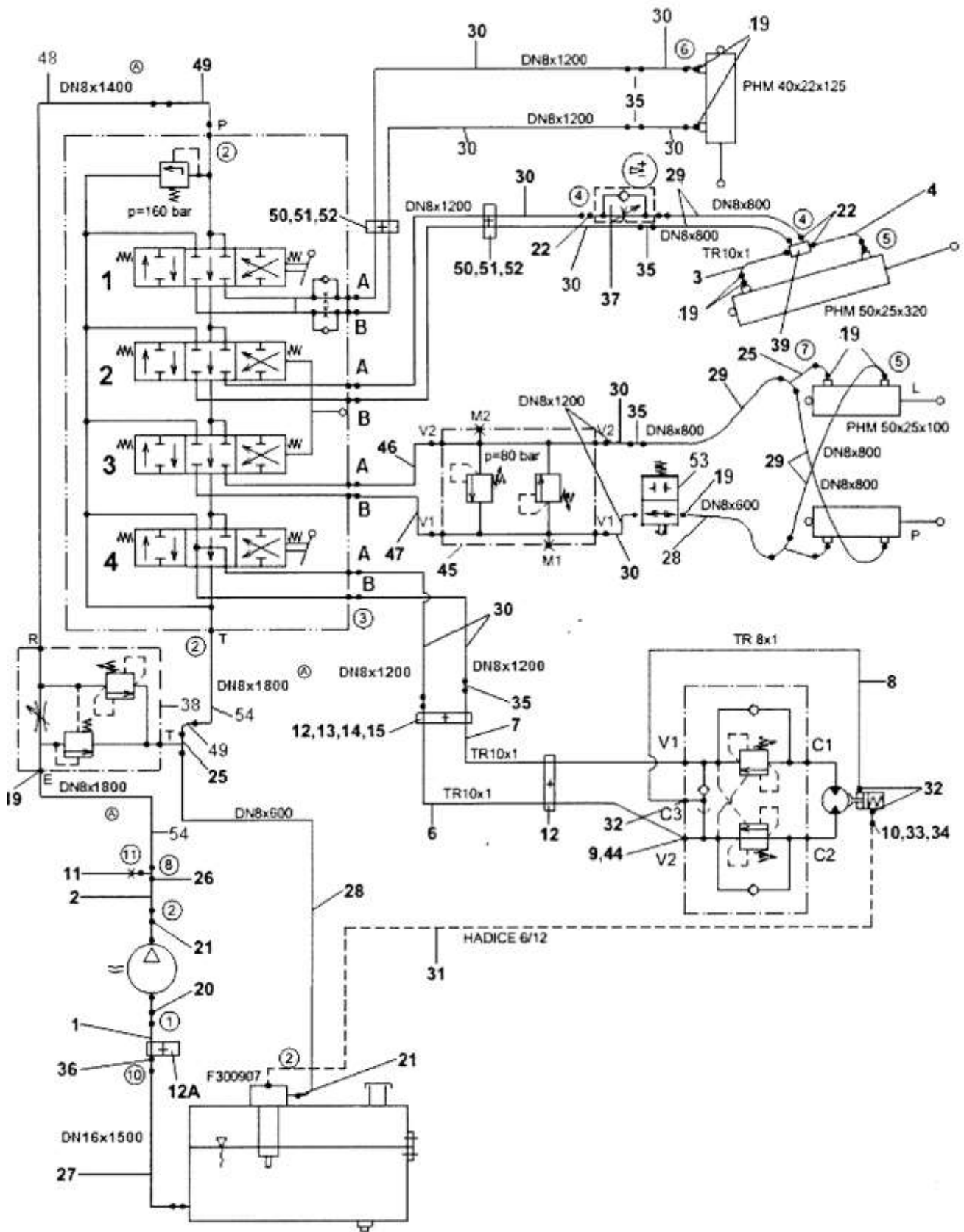


Schéma hydrauliky / System der Hydraulik / System of hydraulics





Autor: LASKI, s.r.o.
798 17 Smržice 263
Czech Republic

www.laski.cz

08/2019