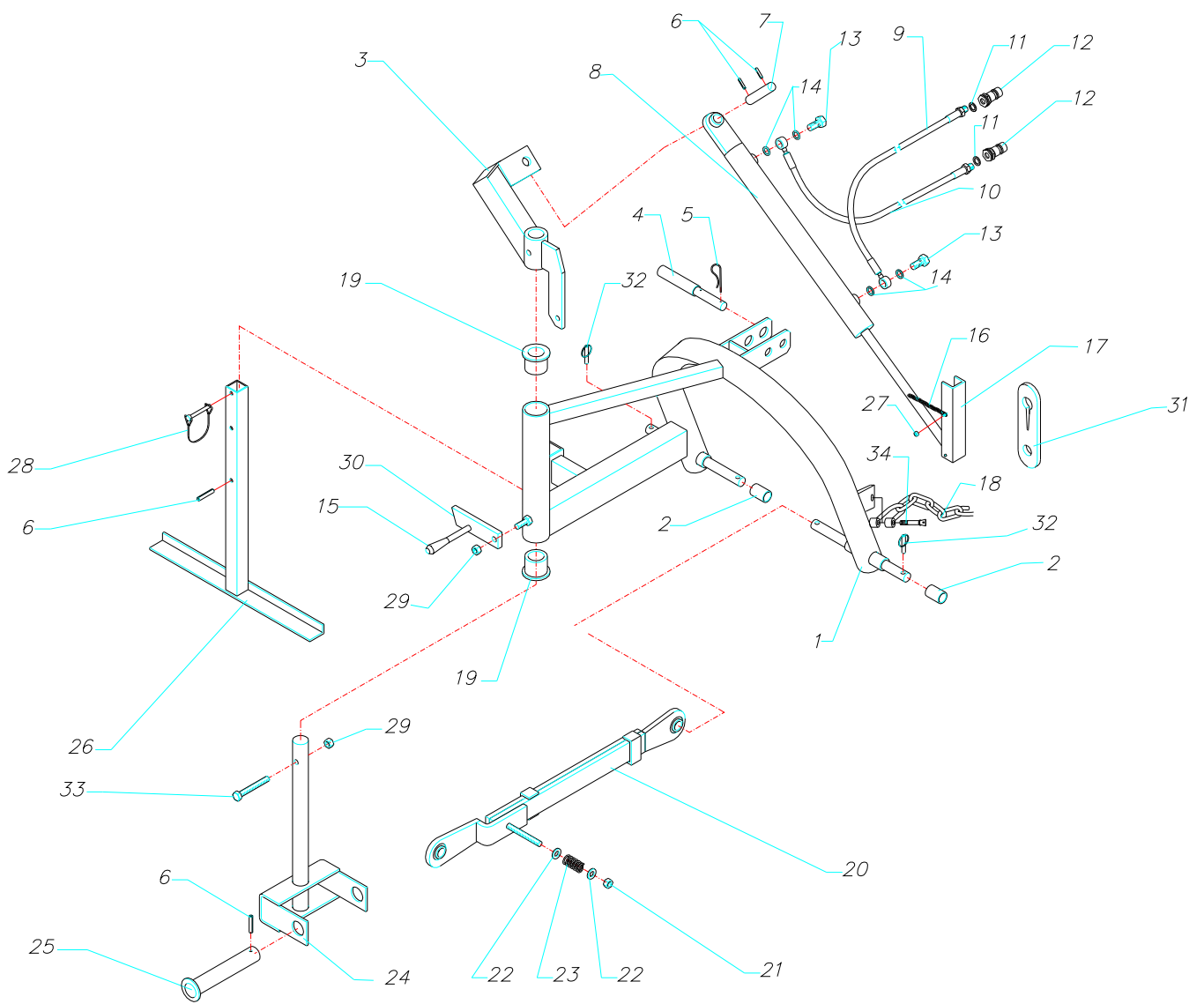
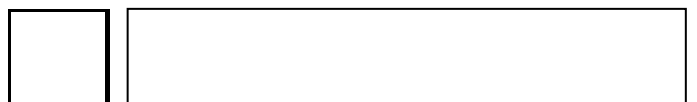


3° punto BF MJ HI

Rif.	Codice	Descrizione	pz.
1	2675	3° punto JR	1
2	C2085	Boccola perno trattore (a richiesta)	2
3	2680	Attacco pistone	1
4	C2086	Perno attacco 3° punto 19-25	1
5	C2081	Spina a "R" Ø4	1
6	C2083	Spina elastica Ø6 X 50	4
7	2075	Perno attacco pistone	1
8	2070	Pistone BF	1
9	C2150	Tubo ¼ L 2000	1
10	C2160	Tubo ¼ L 1400	1
11	C2046	Rondella alluminio ½"	2
12	C2153	Innesto rapido ½" M	2
13	C1046	Vite ¼"	2
14	C2045	Rondella rame ¼"	4
15	C1078	Pomolo Ø12	1
16	C2097	Catena piccola 18 maglie	1
17	2080	(U) chiusura pistone [+Vite M6 X 30 +Dado M6]	1
18	C2094	Catena 20 maglie	1
19	2685	Boccola albero di rotazione	2
20	2065	Sgancio di sicurezza	1
21	C1051	Dado autobloccante M14	1
22	2067	Rondella molla	2
23	2063	Molla sgancio di sicurezza JR	1
24	2690	Albero di rotazione JR	1
25	2695	Perno albero di rotazione	1
26	2700	Piede d'appoggio JR	1
27	C1054	Dado autobloccante M6	1
28	C2082	Coppiglia ad arco Ø8	1
29	C1052	Dado autobloccante M12	2
30	2705	Piatto fermo 3° punto	1
31	2087	Piastra attacco trattore	1
32	C2084	Spina a scatto Ø10	2
33	C1025	Vite M12 X 65	1
34	C2080	Grillo M12	1
	C2164	Kit tubo L1400 completo di raccordi	
	C2166	Kit tubo L2000 completo di raccordi	

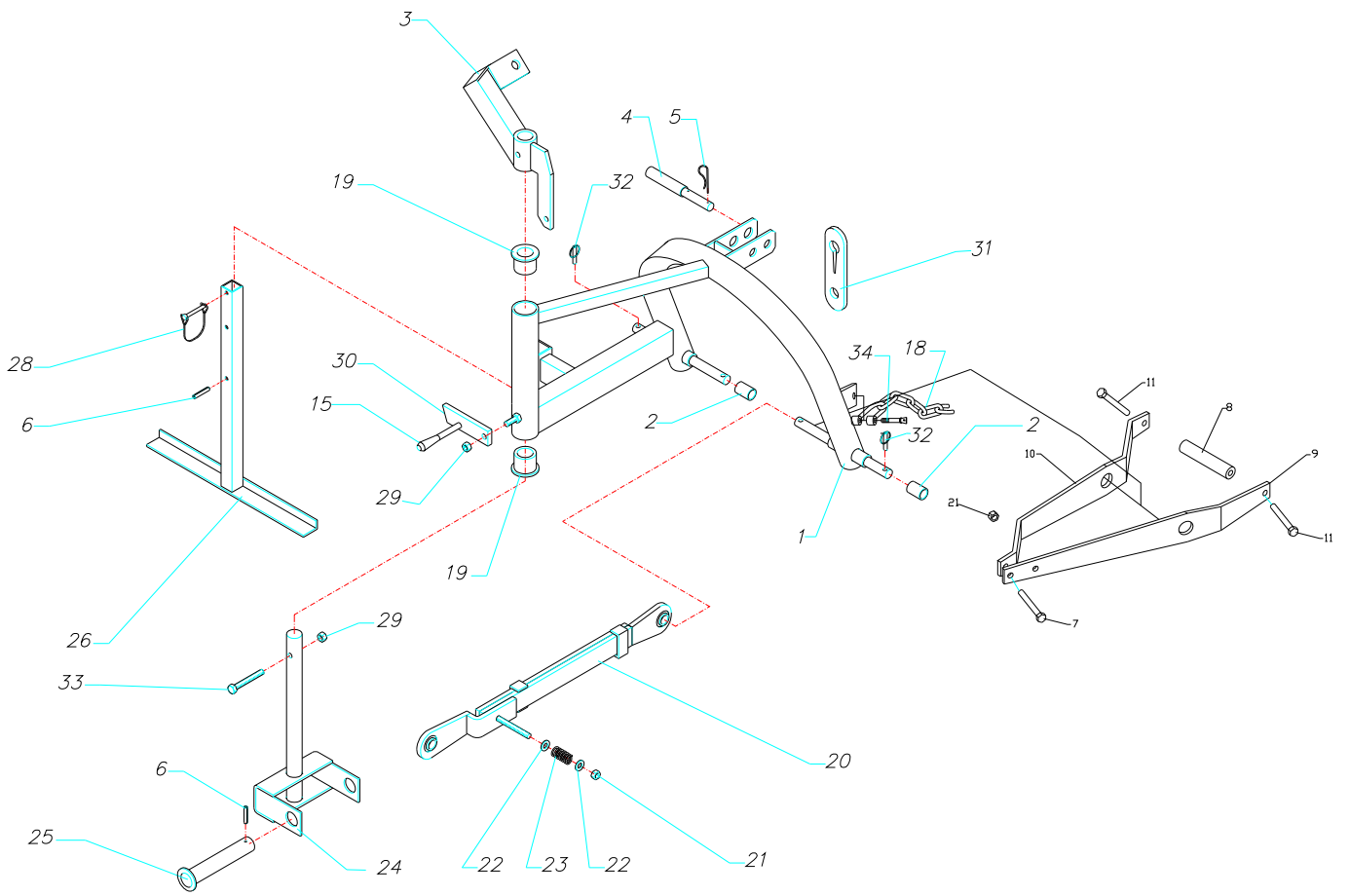


D.C.M.

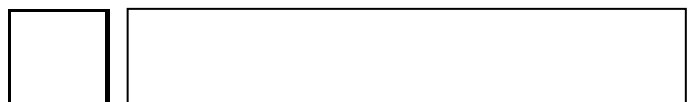


3° punto BF MJ ME

Rif.	Codice	Descrizione	pz.
1	2675	3° punto JR	1
2	C2085	Boccola perno trattore (a richiesta)	2
3	2682	Attacco pistone JR M	1
4	C2086	Perno attacco 3° punto 19-25	1
5	C2081	Spina a "R" Ø 4	1
6	C2083	Spina elastica Ø6 X 50	4
7	C1012	Vite M14 X 45	1
8	2265	Distanziale piastre BF MJ	1
9	2270	Piastra piega lunga BF MJ	1
10	2275	Piastra piega corta BF MJ	1
11	C1000	Vite M16 X 40	2
15	C1078	Pomolo Ø12	1
16	C2097	Catena piccola 18 maglie	1
18	C2094	Catena 20 maglie	1
19	2685	Boccola albero di rotazione	2
20	2065	Sgancio di sicurezza	1
21	C1051	Dado autobloccante M14	2
22	2067	Rondella molla	2
23	2063	Molla sgancio di sicurezza JR	1
24	2690	Albero di rotazione JR	1
25	2695	Perno albero di rotazione	1
26	2700	Piede d'appoggio JR	1
28	C2082	Coppiglia ad arco Ø8	1
29	C1052	Dado autobloccante M12	2
30	2705	Piatto fermo 3° punto	1
31	2087	Piastra attacco trattore	1
32	C2084	Spina a scatto Ø10	2
33	C1025	Vite M12 X 65	1
34	C2080	Grillo M12	1

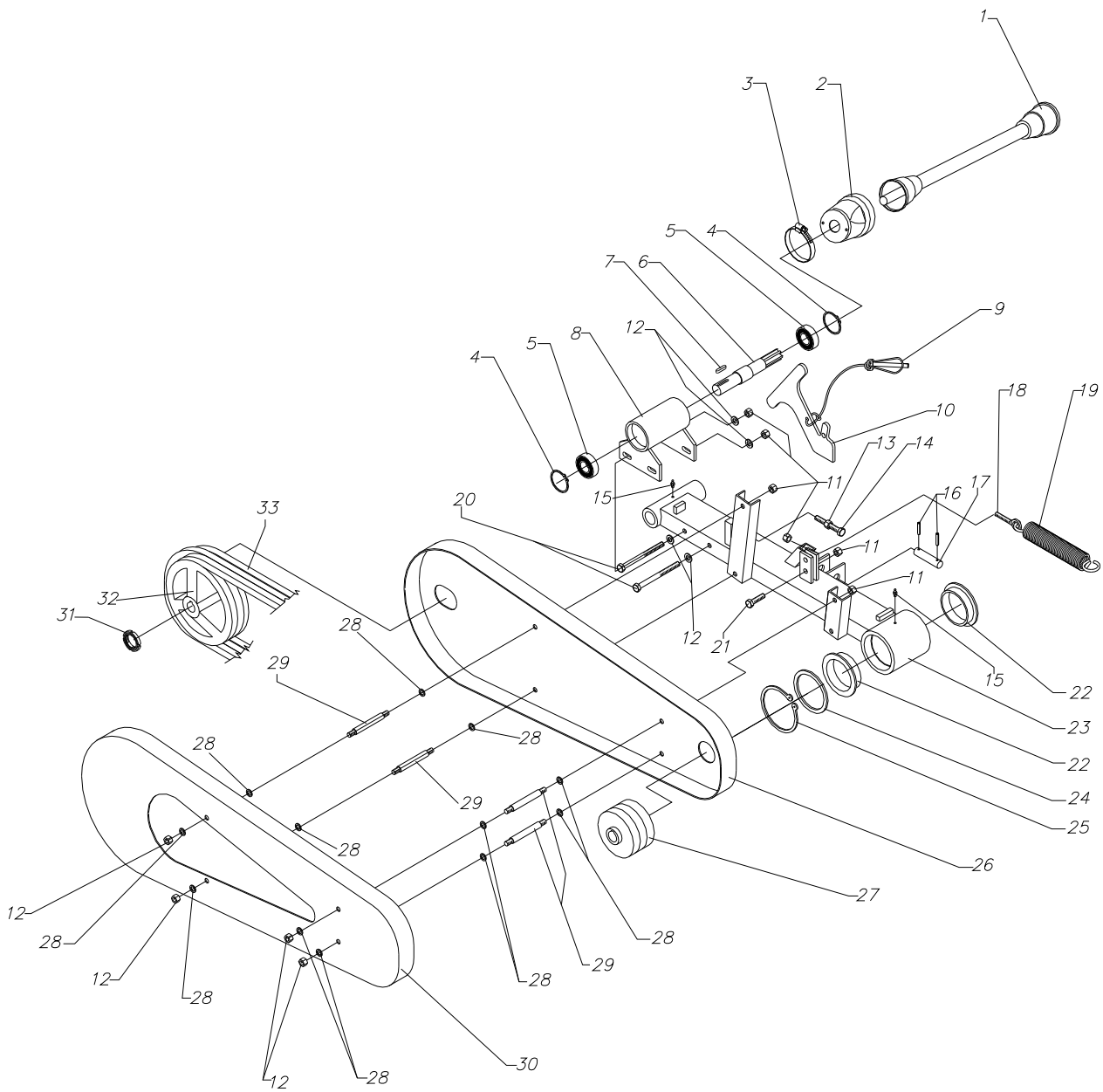


D.C.M.

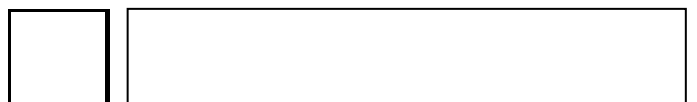


Longherone BF MJ HI

Rif.	Codice	Descrizione	pz.
1	C2584	Cardano B2 L800	1
2	C2090	Cuffia gialla	1
3	C2089	Fascetta per cuffia gialla	1
4	C2204	Seeger interno Ø72	2
5	C2252	Cuscinetto6207	2
6	2505	Albero presa di forza	1
7	C2093	Chiavetta 8 X 60	1
8	2510	Canotto Puleggia – PTO (solo supporto)	1
9	C2088	Spina a scatto con elastico Ø10	1
10	2555	Leva gancio	1
11	C1052	Dado autobloccante M12	11
12	C2020	Rondella Ø12 X 25	4
13	C1060	Controdado M 12	1
14	C1017	Vite M12 X 80 TF	1
15	C1045	Ingrassatore M6	2
16	C2083	Spina elastica Ø6 X 50	2
17	2060	Perno sgancio di sicurezza	1
18	C2091	Registro – Occhiello M12 L120	1
19	2500	Molla alleggerimento	1
20	C1026	Vite M12 X 135	2
21	C1024	Vite M12 X 45	1
22	2520	Boccola attacco gruppo	2
23	2796	Barra longherone BF MJ	1
24	2580	Rondella attacco gruppo	1
25	C2203	Seeger esterno Ø90	1
26	2800	Carter interno JR	1
27	2535	Puleggia 130 X 2 S.P.B.	1
28	C2021	Rondella Ø12 X 36	12
29	2560	Prigioniero	4
30	2805	Carter esterno JR	1
31	C2100	Ghiera M30 X 1.5	1
32	2530	Puleggia 300 X 2 S.P.B.	1
33	2810	Cinghia S.P.B. 2000	2
	2640	Presa di forza – PTO completa	-

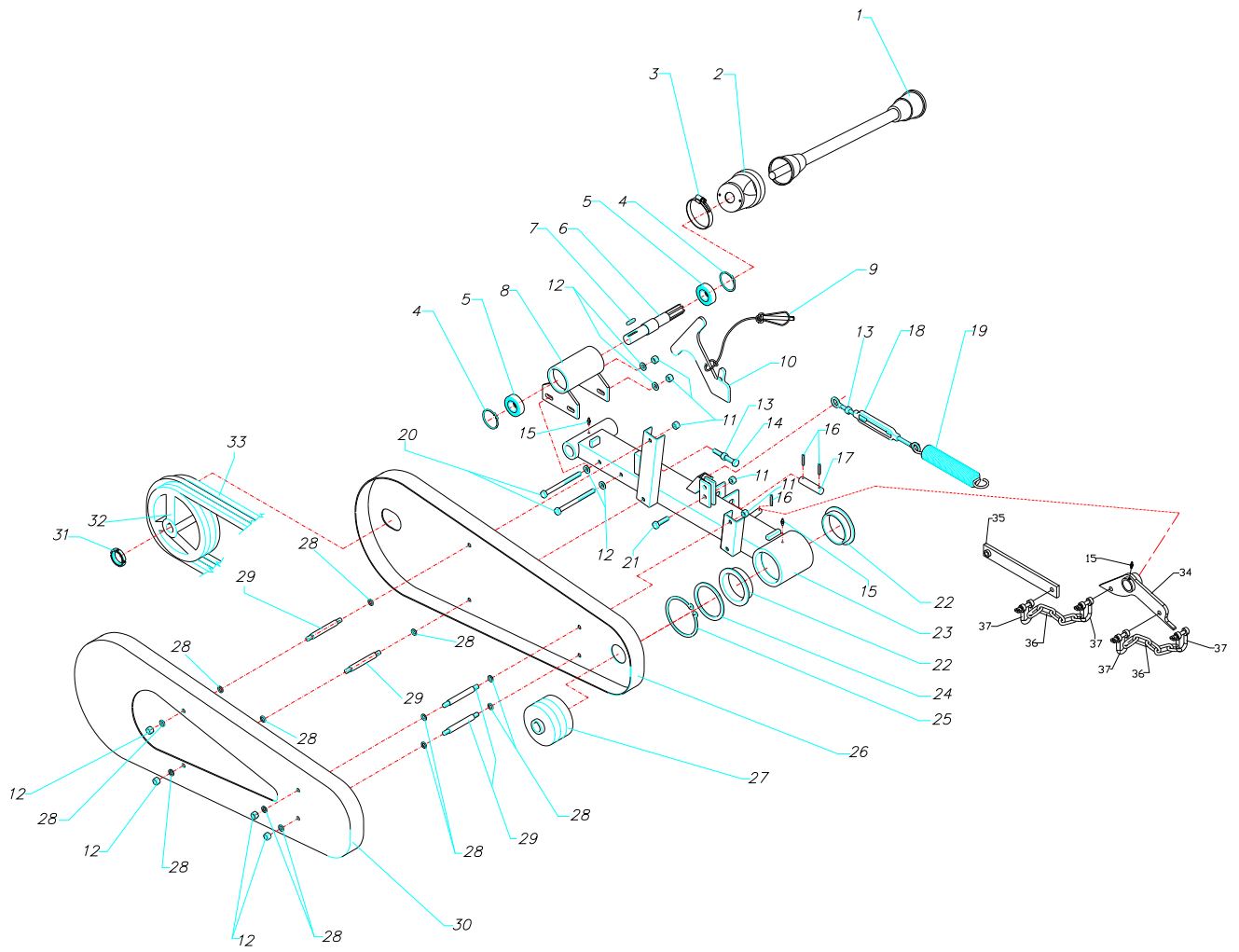


D.C.M.



Longherone BF MJ ME

Rif.	Codice	Descrizione	pz.
1	C2584	Cardano B2 L 800	1
2	C2090	Cuffia gialla	1
3	C2089	Fascetta per cuffia gialla	1
4	C2204	Seeger interno Ø72	2
5	C2252	Cuscinetto 6207	2
6	2505	Albero presa di forza	1
7	C2093	Chiavetta 8 X 60	1
8	2510	Canotto puleggia – PTO (solo supporto)	1
9	C2088	Spina a scatto con elastico Ø10	1
10	2555	Leva gancio	1
11	C1052	Dado autobloccante M12	10
12	C2020	Rondella Ø12 X 25	4
13	C1060	Controdado M12	1
14	C1017	Vite M12 X 80 TF	1
15	C1045	Ingrassatore M6	3
16	C2083	Spina elastica Ø6 X 50	3
17	2060	Perno sgancio di sicurezza	1
18	C2115	Registro attacco molla	1
19	2500	Molla alleggerimento	1
20	C1026	Vite M12 X 135	2
21	C1024	Vite M12 X 45	1
22	2520	Boccola attacco gruppo	2
23	2796	Barra longherone BF MJ	1
24	2580	Rondella attacco gruppo	1
25	C2203	Seeger esterno Ø90	1
26	2800	Carter interno JR	1
27	2535	Puleggia 130 X 2 S.P.B.	1
28	C2021	Rondella Ø12 X 36	12
29	2560	Prigioniero	4
30	2805	Carter esterno JR	1
31	C2100	Ghiera M30 X 1,5	1
32	2530	Puleggia 300 X 2 S.P.B.	1
33	2810	Cinghia S.P.B. 2000	2
34	2132	Bilancere BF MJ	1
35	2125	Piatto attacco catena	1
36	C2099	Catena 14 maglie filo 10	2
37	C2080	Grillo M12	4
	2640	Presa di forza – PTO completa	-



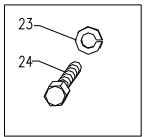
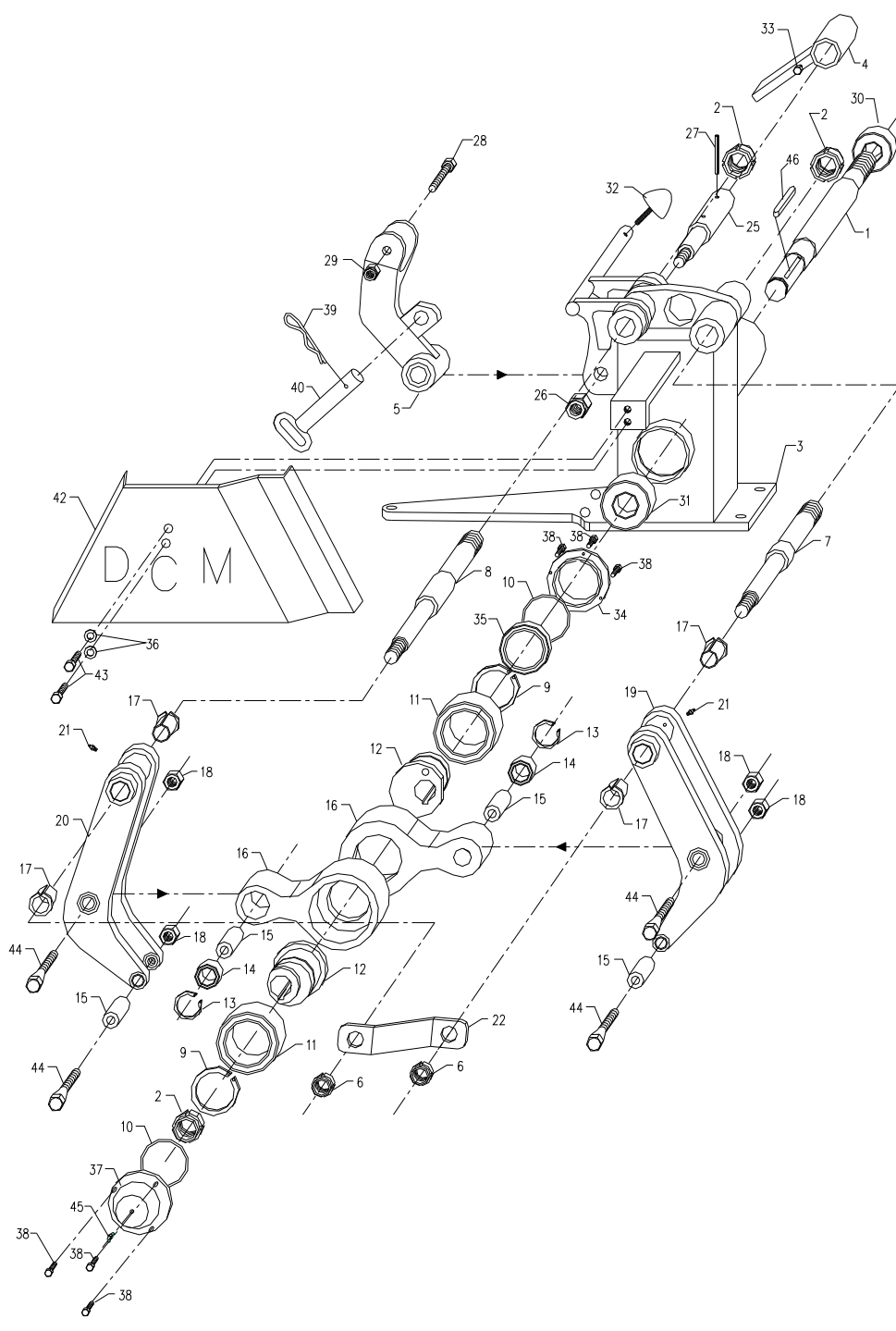
D.C.M.



Gruppo Bielle BF MJ

Rif.	Codice	Descrizione	pz.
1	1000	Albero porta eccentrico	1
2	C2100	Ghiera M30 X 1,5	3
3	1035	Canotto	1
4	2570	Fermo	1
5	1060	Leva alzo punta	1
6	C2101	Ghiera M20 X 1	2
7	1050	Albero porta biella dentiera	1
8	1025	Albero porta biella lama	1
9	C2200	Seeger esterno Ø65	2
10	C2201	Anello Or 2375	2
11	C2250	Cuscinetto 6013	2
12	1005	Eccentrico	2
13	C2202	Seeger interno Ø47	2
14	C2251	Cuscinetto 3204	2
15	1540	Boccola bielle	4
16	1010	Biella interna	2
17	1045	Bronzina biella	4
18	C1060	Controdado M12	4
19	1020	Biella dentiera	1
20	1015	Biella lama	1
21	C1045	Ingrassatore M6	2
22	1055	Piatto rinforzo bielle	1
23	C2022	Rondella svasata Ø12 (dal 2004 sostituito da cod. 2098)	4
24	C1023	Vite M12 X 70 TCEI (dal 2004 sostituito da cod. 2098)	4
25	1065	Perno leva alzo	1
26	C1050	Dado autobloccante M16	1
27	C2083	Spina elastica Ø6 X 50	1
28	C1025	Vite M12 X 65	1
29	C1052	Dado autobloccante M 12	1
30	C1075	Cuscinetto 6306	1
31	C2252	Cuscinetto 6207	1
32	C1080	Paracolpi M8	1
33	C1081	Vite M6 X 25	1
34	1087	Flangia paraolio	1
35	C2315	Paraolio 65 X 85 X 10	1
36	C2030	Rondella Ø8 X 25	2
37	1100	Calotta ingrassatore	1
38	C1105	Vite M6 X 15	6
39	C2081	Spina a "R" Ø4 (a richiesta)	1
40	1120	Spina bloccaggio (a richiesta)	1
42	1125	Lamiera di protezione bielle DCM	1
43	C1040	Vite M8 X 16	2
44	2098	Bullone conico (per macchine precedenti anno 2004 vedi n. 23-24)	4
45	C1048	Ingrassatore 90° M6	1
46	C2095	Chiavetta 8 X 70	1
	1135	Gruppo bielle completo	-

D.C.M.



D.C.M.



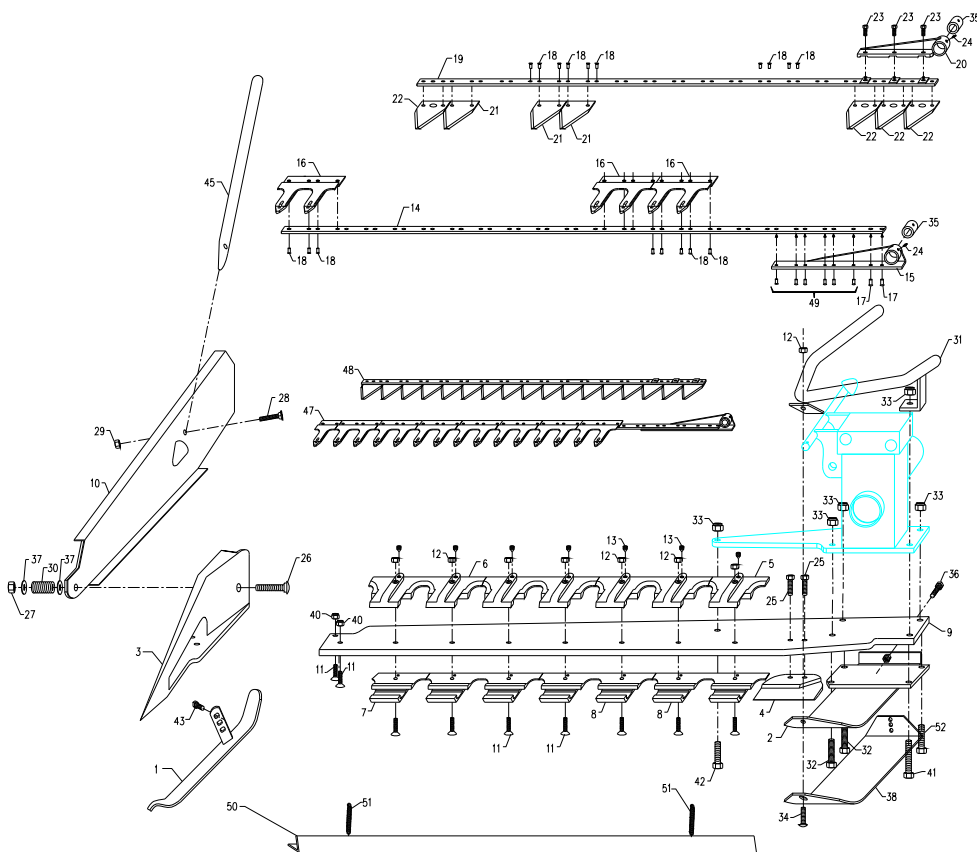
Gruppo lama BF MJ

Rif.	Codice	Descrizione	pz.
1	1515	Suola di consumo	1
2	1565	Scarpa interna	1
3	1510	Punta esterna	1
4	1550	Guida lama inferiore	1
5	1505	Premi lama superiore singolo	
6	1506	Premi lama superiore doppio	
7	1502	Premi lama inferiore singolo	
8	1501	Premi lama inferiore doppio	
9	2860	Piatto supporto lama BF MJ 120	
9	2855	Piatto supporto lama BF MJ 135	
9	2865	Piatto supporto lama BF MJ 150	
10	1525	Andana	1
11	C1030	Vite M10 X 55 TSEI	
12	C1057	Dado M10	
13	C2055	Grano M12 X 16	
14	1640	Barra dentiera BF MJ 120	
14	1645	Barra dentiera BF MJ 135	
14	1650	Barra dentiera BF MJ 150	
15	1545	Testa dentiera	1
16	C2060	Dente doppio	
17	C2050	Ribattino Ø7 X 19	
18	C2051	Ribattino Ø6 X 12	
19	1655	Barra sezione BF MJ 120	
19	1660	Barra sezione BF MJ 135	
19	1665	Barra sezione BF MJ 150	
20	1530	Testa sezione	1
21	C2065	Sezione	
22	C2066	Sezione con foro centrale	
23	C1040	Vite M8 X 16	3
24	C1045	Ingrassatore M6	2
25	C1031	Vite M10 X 35	2
26	C1020	Vite M12 X 80 cavicchia	1
27	C1052	Dado autobloccante M12	1
28	C1041	Vite M8 X 40 cavicchia	1
29	C1058	Dado autobloccante M8	1
30	2032	Molla andana	1
31	1575	Protezione	1
32	C1010	Vite M14 X 60	2
33	C1051	Dado autobloccante M14	5
34	C1032	Vite M10 X 40 cavicchia	1
35	1535	Boccola testa	2
36	C1021	Vite M12 X 30	1
37	C2020	Rondella Ø12 X 25	2
38	1570	Slitta consumo	1
40	C1053	Dado autobloccante M10	3
41	C1014	Vite M14 X 70 TSEI	1

D.C.M.



42	C1012	Vite M14 X 45	1
43	C1034	Vite M10 X 25	1
45	1580	Tubo alzo andana ¾ P.V.C.	
45	1582	Bastone alzo andana legno	
47	2874	Dentiera completa 8 denti BF MJ 120	
47	2875	Dentiera completa 9 denti BF MJ 135	
47	2880	Dentiera completa 10 denti BF MJ 150	
48	2885	Lama completa 15 sezioni BF MJ 120	
48	2890	Lama completa 17 sezioni BF MJ 135	
48	2895	Lama completa 19 sezioni BF MJ 150	
49	C2052	Ribattino Ø6 X 20	
50	2905	Protezione lama 120-135	
50	2907	Protezione lama 150-165	
51	2900	Molla per protezione	
52	C1015	Vite M14 X 60 TSEI	1



D.C.M.

