

10.0 CATALOGO RICAMBI CODIFICATO

10.0 SPARE PARTS CATALOGUE

MODELLO / MODEL: VERSIONE 2008

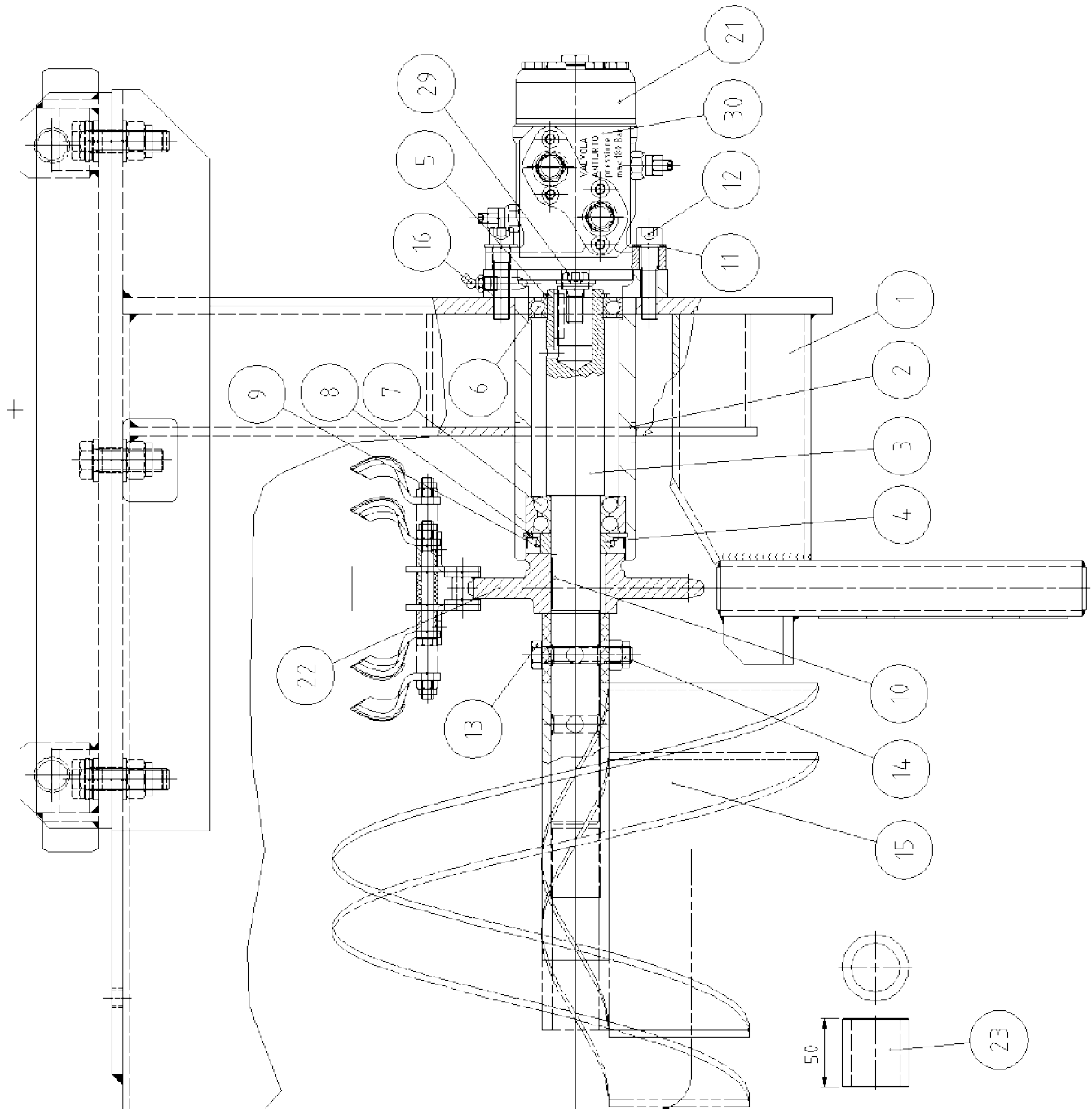
H 10

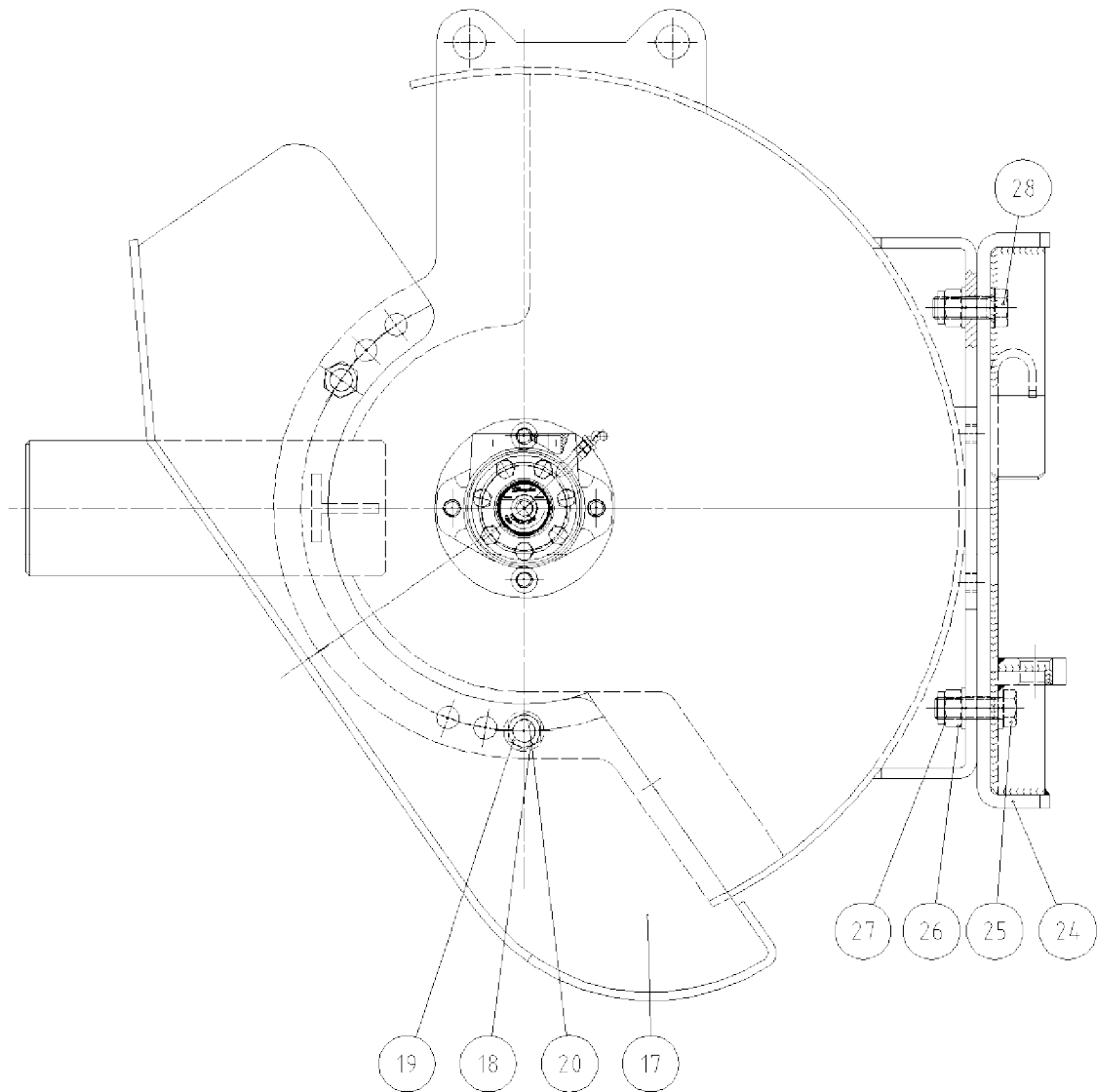
NUMERO TELAIO / SERIAL NUMBER:

ANNO DI COSTRUZIONE / BUILT IN:

GARBIN GROUP SRL.
VIA LEONARDO DA VINCI, 32/B
36034 MALO (VI) -ITALIA
EMAIL: info@garbin.it web: www.garbin.it
Tel. ++39.0445.602900 Fax ++39.0445.580101

10.ALBERO PRINCIPALE	510000143	10.1 MAIN SHAFT
----------------------	-----------	-----------------

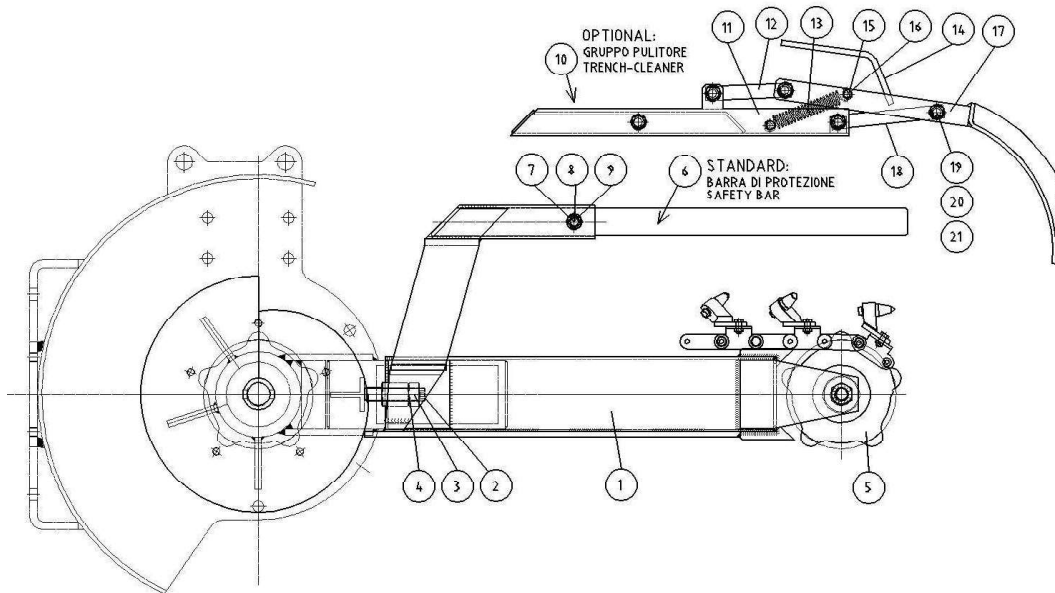




1	VALVOLA ANTIURTO FLANGIATA	30		405160000
2	VITE TCCE M12x25 UNI 5931	29		201051410
4	VITE TE M16x45 UNI 5739	28		201001220
6	DADO AUTOBLOCC. PG 16 UNI 7473	27		202747409
12	RONDELLA PIANA 16 UNI 6592	26		203659209
2	VITE TE M16x50 UNI 5737	25		201021240
1	PIASTRA ATTACCO	24		VEDERE ORDINE
1	DISTANZIALE COCLEA 50 mm	23	SCAVO FINO A 200mm	018303060
1	PIGNONE Z5 (50.80 P.S.)	22	VERSIONE H10	018303070
1	MOTORE IDRAULICO OMR 160 c.c.	21	VERSIONE H10	402100404
2	DADO PG16 UNI 5587	20		202558709
4	RONDELLA PIANA 16 UNI 6592	19		203659209
2	VITE TE M16x50 UNI 5737	18		201021240
1	PIEDE APPOGGIO TELAIO	17		602010383
1	INGRASSATORE G1/8" a 45°	16		205000008
1	COCLEA MIDI 2002-2008 H10-H20	15		018303050
1	DADO AUTOBLOCCANTE M12	14		202747407
1	VITE TE M12x65 UNI 5737	13		201020840
2	VITE TCCE M12x55 UNI 5931	12		201051470
2	RONDELLA SCHNORR D.12	11		203798007
1	LINGUETTA 10x8 L=40	10		207660443
1	ANELLO DI TENUTA	9		208000177
1	ANELLO SEEGER I72	8		206636541
1	CUSCINETTO OBLIQUO	7		313320700
1	CUSCINETTO A SFERE	6		312600800
1	ANELLO SEEGER E40	5		206365322
1	DISTANZIALE	4		020301040
1	ALBERO PRINCIPALE	3		020301030
1	CANNOTTO	2		020301020
1	TELAIO H10-H20 2° VERSIONE -2008	1		602010491

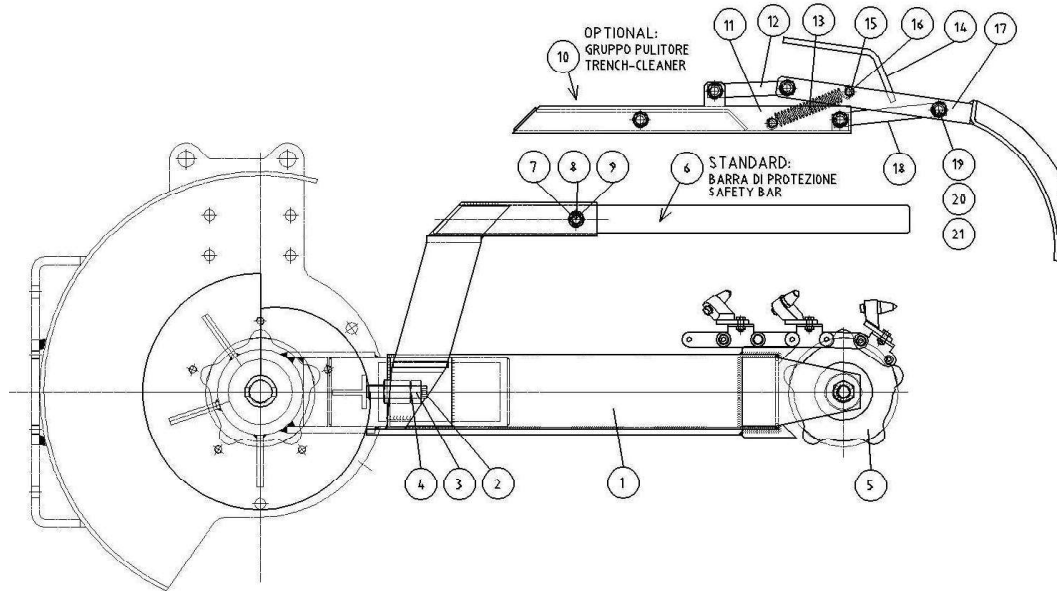
N° Pz	Denominazione	Pos.	Materiale-Dimensioni	CODICE - DIS. - COMM.
Denominazione Gruppo: ASSIEME H10-H20		N° Gruppi:	Disegnato: R.G. 15/04/2008	Scala: 1:2
			Controllato:	Foglio: A1
PERCORSO FILE: I:\DWG-GARBIN\GARBIN\H10-H20-H30\				
	Tipo di macchina		MODIFICHE	
	TZ H10-H20			
	Caratteristiche: VERSIONE UNIFICATA 2008		Data	
GARBIN GROUP s.r.l. info@garbin.it www.garbin.it COSTRUZIONI MECC. BREV. - MALD - VI <small>DISEGNO DI PROPRIETA' DELLA DITTA GARBIN GROUP. DIFFUSIONE E R.PRODUZIONE VIETATA A TERMINI DI LEGGE</small>			Codice finito	
			510000143	

10.1 BARRA DI SCAVO CM.60	10.1 TRENCH-JIB 60 CM.
----------------------------------	-------------------------------



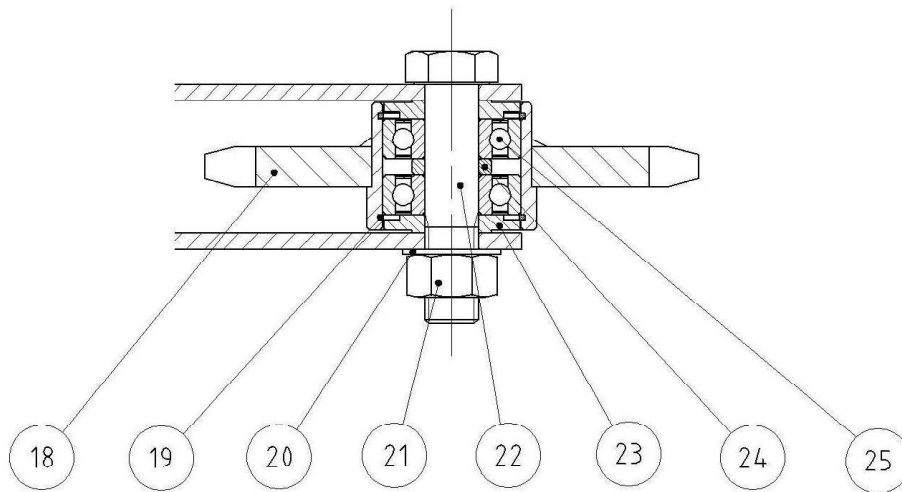
GRUPPO BARRA DI SCAVO- TRENCH-JIB GROUP				018040000	
POS	CODICE	DESCRIZIONE	DESCRIPTION		QTY
1	018304010	Braccio CM.60	Jib Cm.60	No.	01
2	601340048	Vite M20	Screw M20	No.	01
3	202558915	Dado M20	Nut M20	No.	01
4	203798011	Rondella dentata D.20	Grower 20	No.	01
5	018004010	Ruota di testa	Pinion in the lead	No.	01
6	018308050	Barra di protezione	Safety bar	No.	01
7	201020820	Vite	Screw	No.	01
8	203659207	Rondella	Washer	No.	01
9	202747307	Dado	Nut	No.	01
10	018008000	Optional: pulitore di scavo	Optional: Trench-cleaner	No.	01
11	018308010	Barra pulitore	Cleaner Jib	No.	01
12	018308020	Leva	Lever	No.	01
13	308010800	Molla	Spring	No.	01
14	215000101	Manopola	Hand grip	No.	01
15	201000565	Vite	Screw	No.	02
16	202747305	Dado autobloccante	Autolocking nut	No.	02
17	018308030	Unghia	Nail	No.	01
18	018308040	Leva	Lever	No.	01
19	201020820	Vite TE	Screw	No.	05
20	202747307	Dado autobloc.	Autolocking nut	No.	05
21	203659207	Rondella	Washer	No.	05

10.2 BARRA DI SCAVO CM.80	10.2 TRENCH-JIB 80 CM.
----------------------------------	-------------------------------



GRUPPO BARRA DI SCAVO		018040010	TRENCH-JIB GROUP		
POS	CODICE	DESCRIZIONE	DESCRIPTION		QTY
1	018304060	Braccio 80 cm.	Jib 80 cm.	No.	01
2	601340048	Vite M20	Screw M20	No.	01
3	202558915	Dado M20	Nut M20	No.	01
4	203798011	Rondella dentata D.20	Grower 20	No.	01
5	018004010	Ruota di testa	Pinion in the lead	No.	01
6	018308050	Barra di protezione	Safety bar	No.	01
7	201020820	Vite	Screw	No.	01
8	203659207	Rondella	Washer	No.	01
9	202747307	Dado	Nut	No.	01
10	018008000	Optional:pulitore di scavo	Optional:Trench-cleaner	No.	01
11	018308010	Barra pulitore	Cleaner Jib	No.	01
12	018308020	Leva	Lever	No.	01
13	308010800	Molla	Spring	No.	01
14	215000101	Manopola	Hand grip	No.	01
15	201000565	Vite	Screw	No.	02
16	202747305	Dado autobloccante	Autolocking nut	No.	02
17	018308030	Unghia	Nail	No.	01
18	018308040	Leva	Lever	No.	01
19	201020820	Vite TE	Screw	No.	05
20	202747307	Dado autobloc.	Autolocking nut	No.	05
21	203659207	Rondella	Washer	No.	05

10.3 PIGNONE DI TESTA	10.3 PINION IN THE LEAD
------------------------------	--------------------------------



RUOTA DI TESTA		018004010		PINION IN THE LEAD	
POS	CODICE	DESCRIZIONE	DESCRIPTION		QTY
18	018304020	RUOTA DI TESTA NUDA	NUDE PINION Z5	No.	01
19	206636531	ANELLO D'ARRESTO	STOP RING	No.	02
20	203679811	RONDELLA DENTATA	WASHER	No.	01
21	202558811	BULLONE ESAGONO	NUT	No.	01
22	018307110	BULLONE	SCREW	No.	01
23	017304030	DISTANZIALE	SPACER	No.	02
24	018304030	ANELLO DISTANZIALE	SPACER RING	No.	01
25	312630403	CUSCINETTO	BALL BEARING	No.	02

10.4 CATENA DI SCAVO	10.4 TRENCH CHAIN
-----------------------------	--------------------------

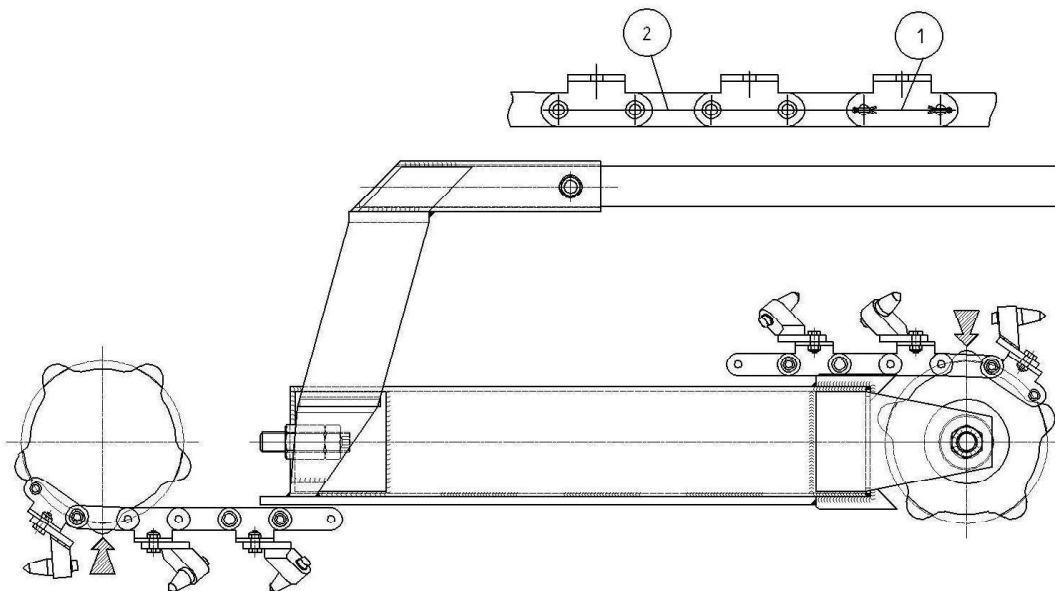
CODICE	DESCRIZIONE	DESCRIPTION	POS.	U.M.	QTY
30308020 1	GIUNTO CATENA	CHAIN JOINT	1	NR	01
30308020 0	P.SO CATENA NUDA	NUDE CHAIN PITCH	2	NR	-
10801005 5	CATENA NUDA 44X50.80PS	NUDE CHAIN 44X50.80PS	-	NR	01
10801005 6	CATENA NUDA 52X50.80PS	NUDE CHAIN 52X50.80PS	-	NR	01



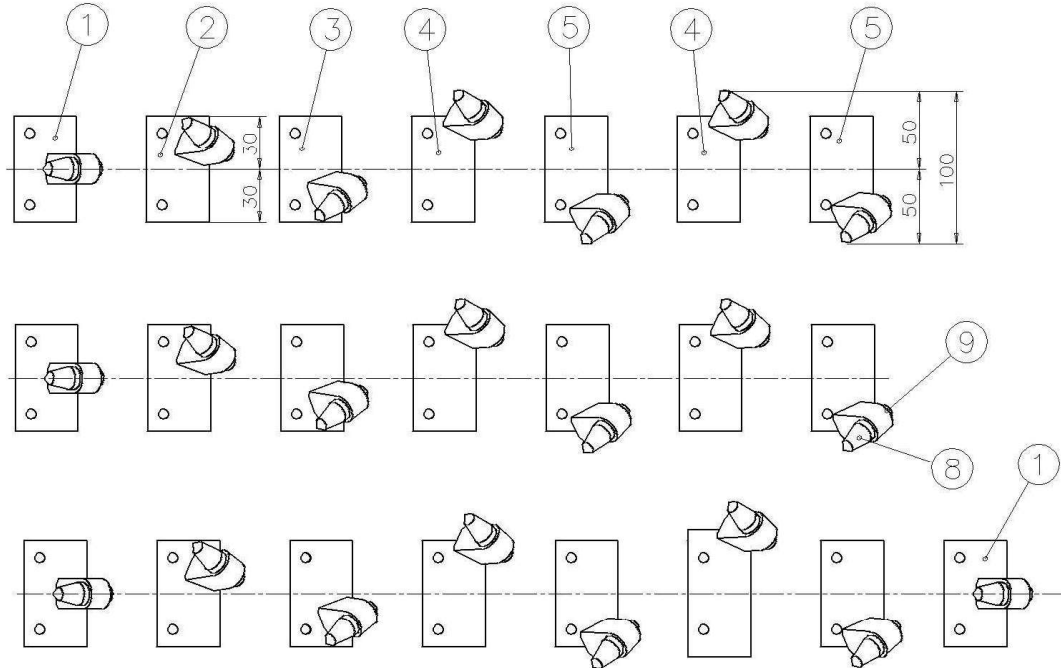
Verificate il corretto montaggio della catena! Il dente del pignone deve entrare nella maglia interna della catena (quella senza staffa porta –utensile).



Check the right chain mounting on the trench-jib! The pinion tooth has to enter the interior chain link, that one without the tool support).



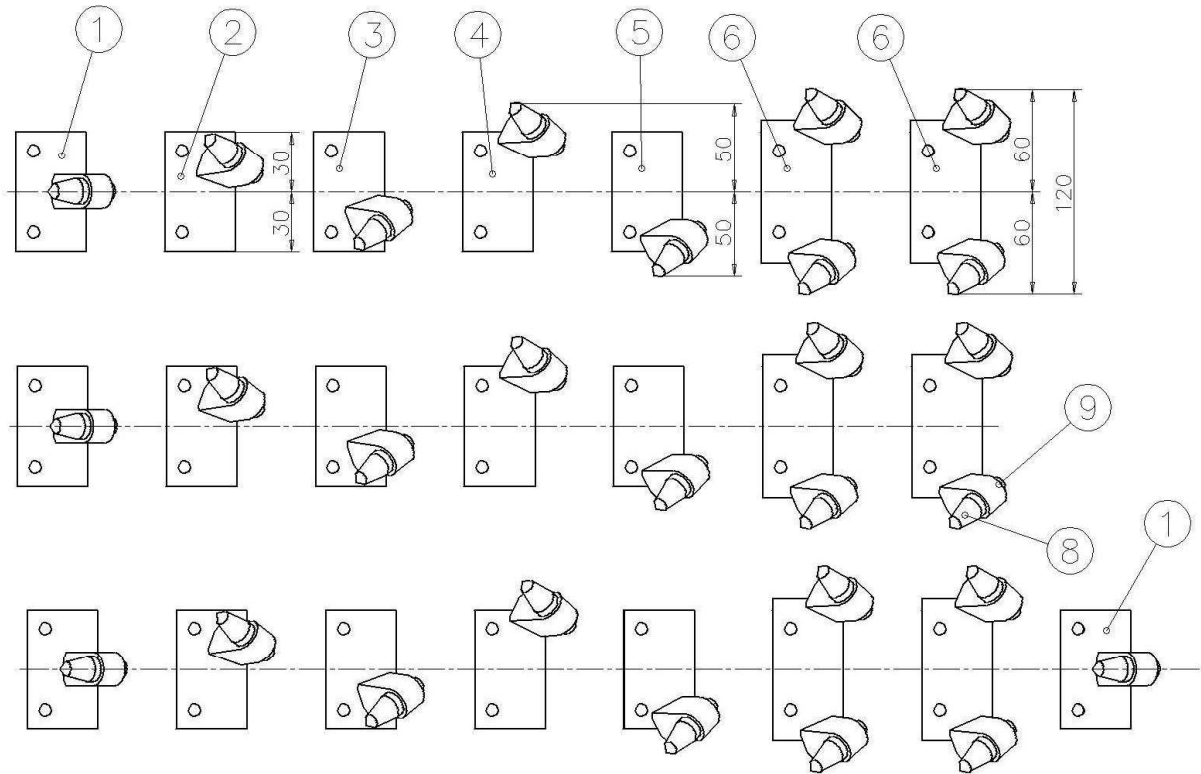
10.5 SERIE PIASTRE A PICCO CM. 10x60	10.5 SET OF BIT TOOLS 10 x60CM
---	---



SERIE PIASTRE A PICCO CM. 10			018004020	SET OF BIT TOOLS 10 CM	
POS.	CODICE	DESCRIZIONE	DESCRIPTION	U.M.	Q.TÀ
1	018304100	Piastra centrale	Central support	No.	04
2	018304110	Piastra est. dx 30°	Ext. dx 30° support	No.	03
3	018304120	Piastra est. sx 30°	Ext. sx 30° support	No.	03
4	018304130	Piastra est. dx 50°	Ext. dx 50° support	No.	06
5	018304140	Piastra est. sx 50°	Ext. sx 50° support	No.	06
8	017304210	Picco	Carbide bit tool	No.	22
9	206365301	Anello di arresto	Final clip	No.	22

CATENA COMPLETA (44 PASSI)	018004040	COMPLETE CHAIN
-----------------------------------	------------------	-----------------------

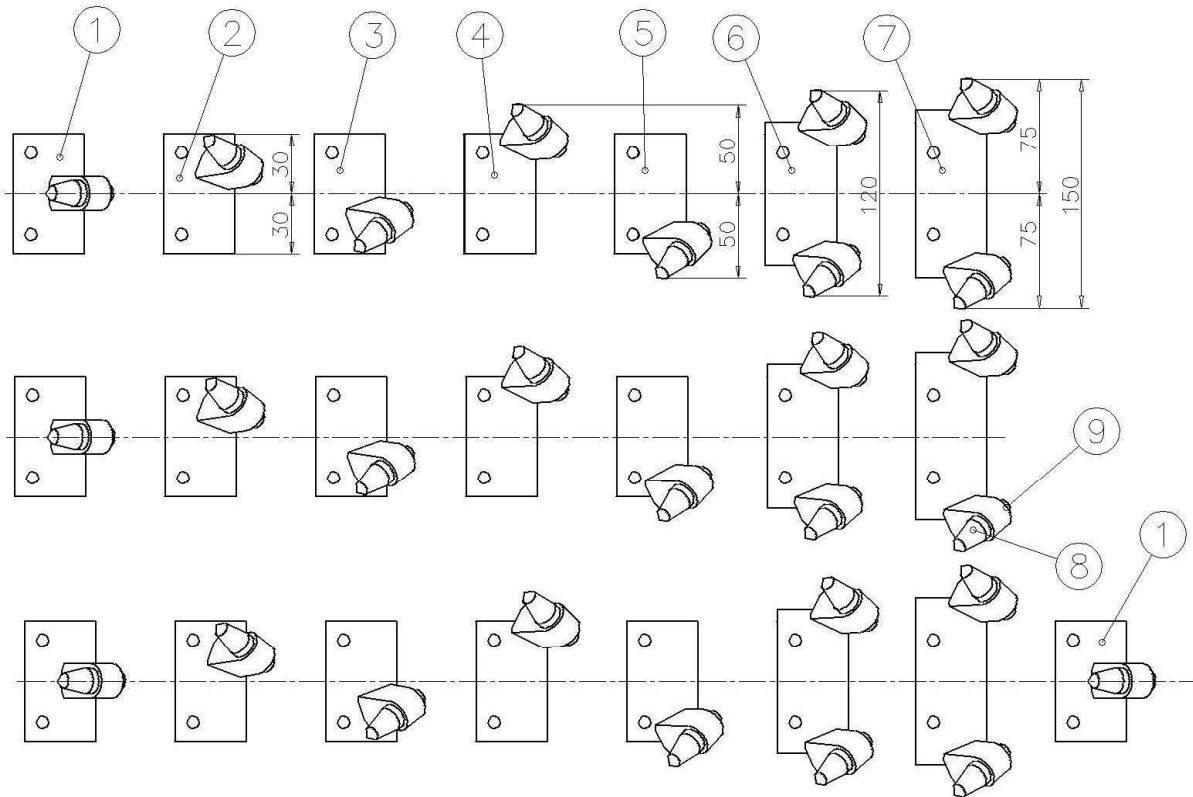
10.6 SERIE PIASTRE A PICCO CM. 12x60	10.6 SET OF BIT TOOLS 12x60 CM
---	---



SERIE PIASTRE A PICCO CM. 12		018004030	SET OF BIT TOOLS 12 CM		
POS.	CODICE	DESCRIZIONE	DESCRIPTION	U.M.	Q.TÀ
1	018304100	Piastra centrale	Central support	No.	04
2	018304110	Piastra est. dx 30°	Ext. dx 30° support	No.	03
3	018304120	Piastra est. sx 30°	Ext. sx 30° support	No.	03
4	018304130	Piastra est. dx 50°	Ext. dx 50° support	No.	03
5	018304140	Piastra est. sx 50°	Ext. sx 50° support	No.	03
6	018304150	Piastra doppia	Double support	No.	06
8	017304210	Picco	Carbide bit tool	No.	25
9	206365301	Anello di arresto	Final clip	No.	25

CATENA COMPLETA (44 PASSI)	018009010	COMPLETE CHAIN
-----------------------------------	------------------	-----------------------

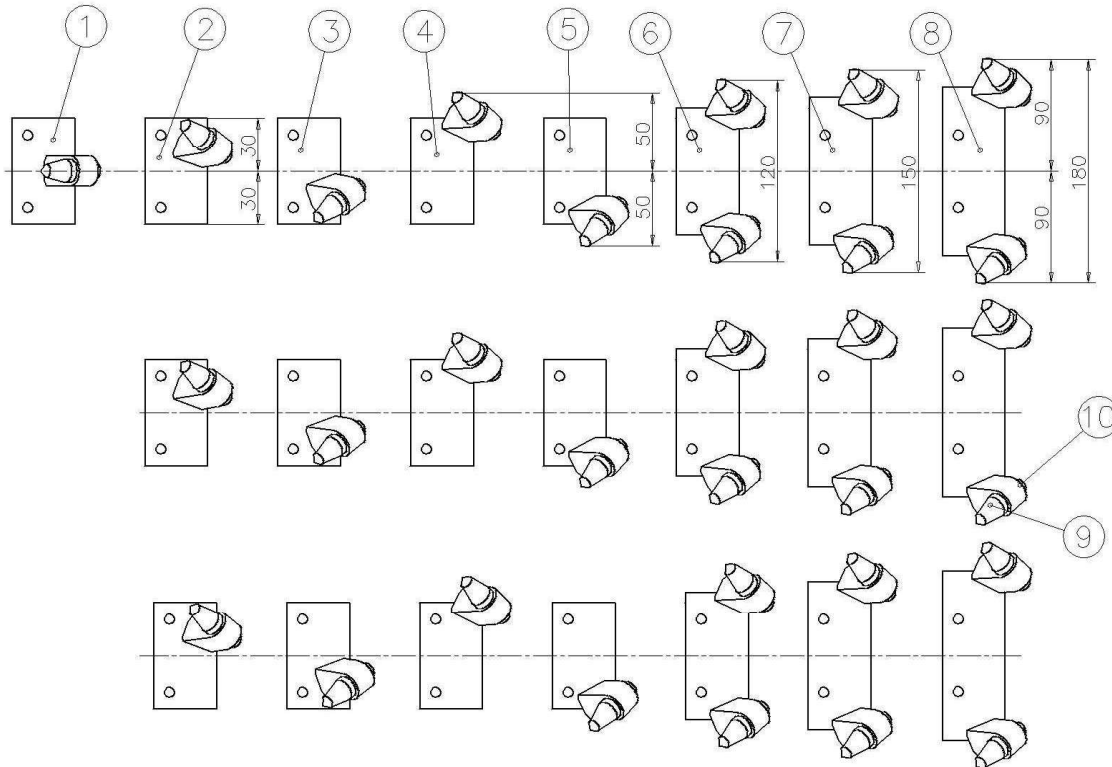
10.7 SERIE PIASTRE A PICCO CM. 15x60	10.7 SET OF BIT TOOLS 15 x60 CM
---	--



SERIE PIASTRE A PICCO CM. 15			018004050	SET OF BIT TOOLS 15 CM	
POS.	CODICE	DESCRIZIONE	DESCRIPTION	U.M.	Q.TÀ
1	018304100	Piastra centrale	Central support	No.	04
2	018304110	Piastra est. dx 30°	Ext. dx 30° support	No.	03
3	018304120	Piastra est. sx 30°	Ext. sx 30° support	No.	03
4	018304130	Piastra est. dx 50°	Ext. dx 50° support	No.	03
5	018304140	Piastra est. sx 50°	Ext. sx 50° support	No.	03
6	018304150	Piastra doppia	Double support	No.	03
7	018304160	Piastra doppia	Double support	No.	03
8	017304210	Picco	Carbide bit tool	No.	25
9	206365301	Anello di arresto	Final clip	No.	25

CATENA COMPLETA (44 PASSI)	018009020	COMPLETE CHAIN
-----------------------------------	------------------	-----------------------

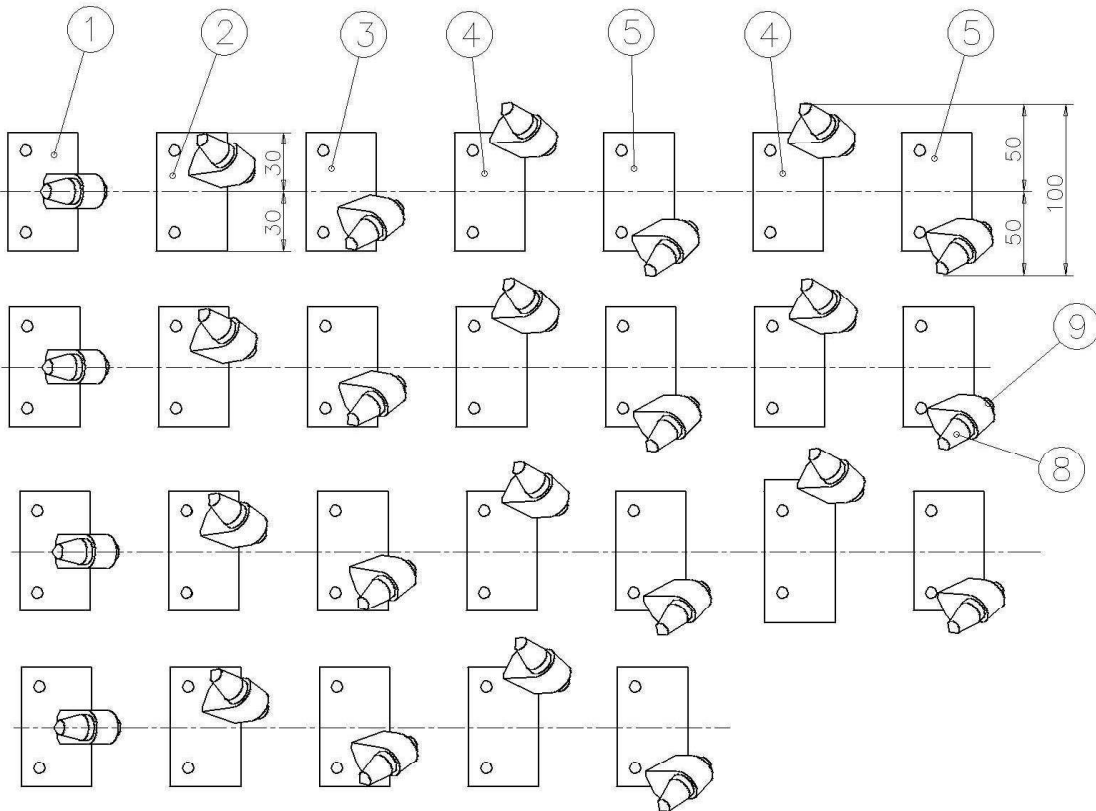
10.8 SERIE PIASTRE A PICCO CM. 18x60	10.8 SET OF BIT TOOLS 18x60 CM
---	---



SERIE PIASTRE A PICCO CM. 18			018004055	SET OF BIT TOOLS 18 CM	
POS.	CODICE	DESCRIZIONE	DESCRIPTION	U.M.	Q.TÀ
1	018304100	Piastra centrale	Central support	No.	01
2	018304110	Piastra est. dx 30°	Ext. dx 30° support	No.	03
3	018304120	Piastra est. sx 30°	Ext. sx 30° support	No.	03
4	018304130	Piastra est. dx 50°	Ext. dx 50° support	No.	03
5	018304140	Piastra est. sx 50°	Ext. sx 50° support	No.	03
6	018304150	Piastra doppia	Double support	No.	03
7	018304160	Piastra doppia	Double support	No.	03
8	018304180	Piastra doppia	Double support	No.	03
9	017304210	Picco	Carbide bit tool	No.	31
10	206365301	Anello di arresto	Final clip	No.	31

CATENA COMPLETA (44 PASSI)	018009030	COMPLETE CHAIN
-----------------------------------	------------------	-----------------------

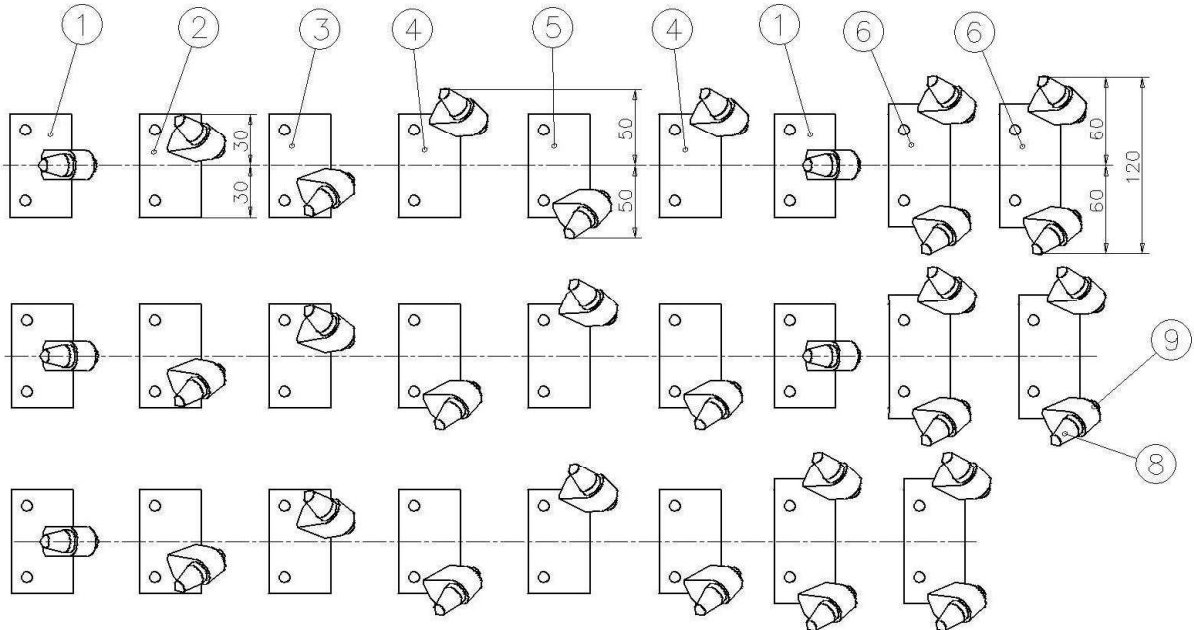
10.9 SERIE PIASTRE A PICCO CM. 10x80	10.9 SET OF BIT TOOLS 10x80 CM
---	---



SERIE PIASTRE A PICCO CM. 10		108010065	SET OF BIT TOOLS 10 CM		
POS.	CODICE	DESCRIZIONE	DESCRIPTION	U.M.	Q.TÀ
1	018304100	Piastra centrale	Central support	No.	04
2	018304110	Piastra est. dx 30°	Ext. dx 30° support	No.	04
3	018304120	Piastra est. sx 30°	Ext. sx 30° support	No.	04
4	018304130	Piastra est. dx 50°	Ext. dx 50° support	No.	07
5	018304140	Piastra est. sx 50°	Ext. sx 50° support	No.	07
6	017304210	Picco	Carbide bit tool	No.	26
7	206365301	Anello di arresto	Final clip	No.	26

CATENA COMPLETA (52 PASSI)	108010009	COMPLETE CHAIN
-----------------------------------	------------------	-----------------------

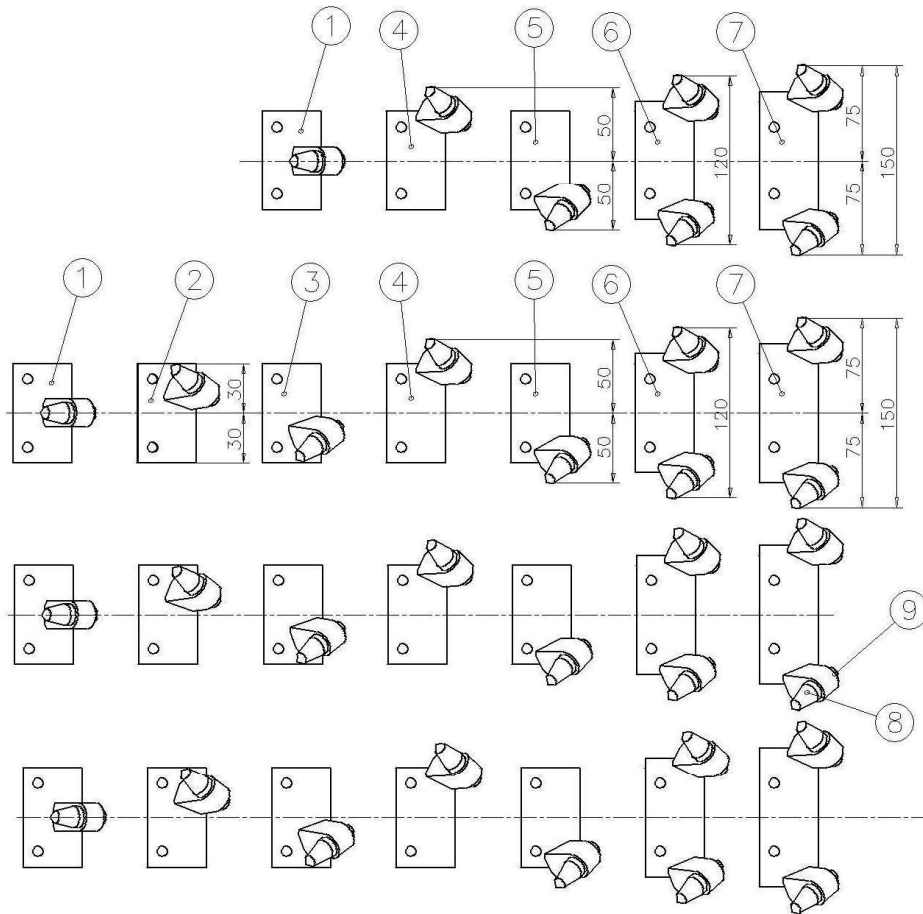
10.10 SERIE PIASTRE A PICCO CM. 12x80	10.10 SET OF BIT TOOLS 12x80 CM
--	--



SERIE PIASTRE A PICCO CM. 12		018004070	SET OF BIT TOOLS 12 CM		
POS.	CODICE	DESCRIZIONE	DESCRIPTION	U.M.	Q.TÀ
1	018304100	Piastra centrale	Central support	No.	05
2	018304110	Piastra est. dx 30°	Ext. dx 30° support	No.	03
3	018304120	Piastra est. sx 30°	Ext. sx 30° support	No.	03
4	018304130	Piastra est. dx 50°	Ext. dx 50° support	No.	04
5	018304140	Piastra est. sx 50°	Ext. sx 50° support	No.	05
6	018304150	Piastra doppia	Double support	No.	06
7	017304210	Picco	Carbide bit tool	No.	29
8	206365301	Anello di arresto	Final clip	No.	29

CATENA COMPLETA (52 PASSI)	018004071	COMPLETE CHAIN
-----------------------------------	------------------	-----------------------

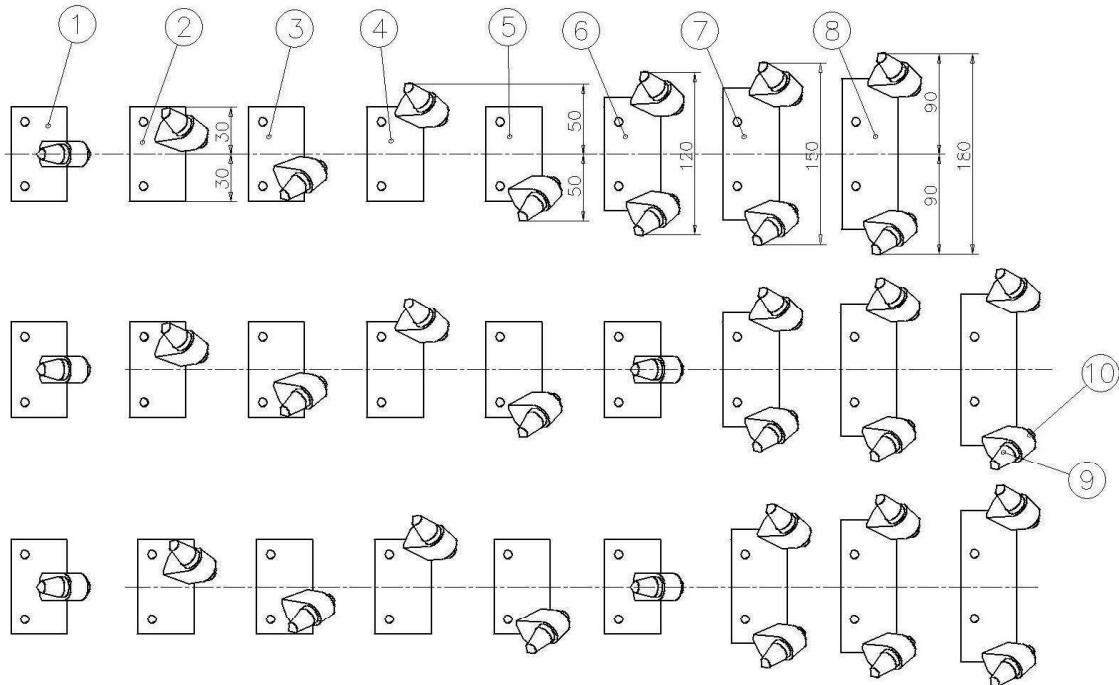
10.11 SERIE PIASTRE CM. 15x80	10.11 SET OF BITS 15x80 CM
--------------------------------------	-----------------------------------



SERIE PIASTRE CM. 15x80			018004080	SET OF BITS 15x80 CM	
POS.	CODICE	DESCRIZIONE	DESCRIPTION	U.M.	Q.TÀ
1	018304100	Piastra centrale	Central support	No.	04
2	018304110	Piastra est. dx 30°	Ext. dx 30° support	No.	03
3	018304120	Piastra est. sx 30°	Ext. sx 30° support	No.	03
4	018304130	Piastra est. dx 50°	Ext. dx 50° support	No.	03
5	018304140	Piastra est. sx 50°	Ext. sx 50° support	No.	03
6	018304150	Piastra doppia	Double support	No.	03
7	018304160	Piastra doppia	Double support	No.	03
8	017304210	Picco	Carbide bit tool	No.	25
9	206365301	Anello di arresto	Final clip	No.	25

CATENA COMPLETA (52 PASSI)	018004081	COMPLETE CHAIN
-----------------------------------	------------------	-----------------------

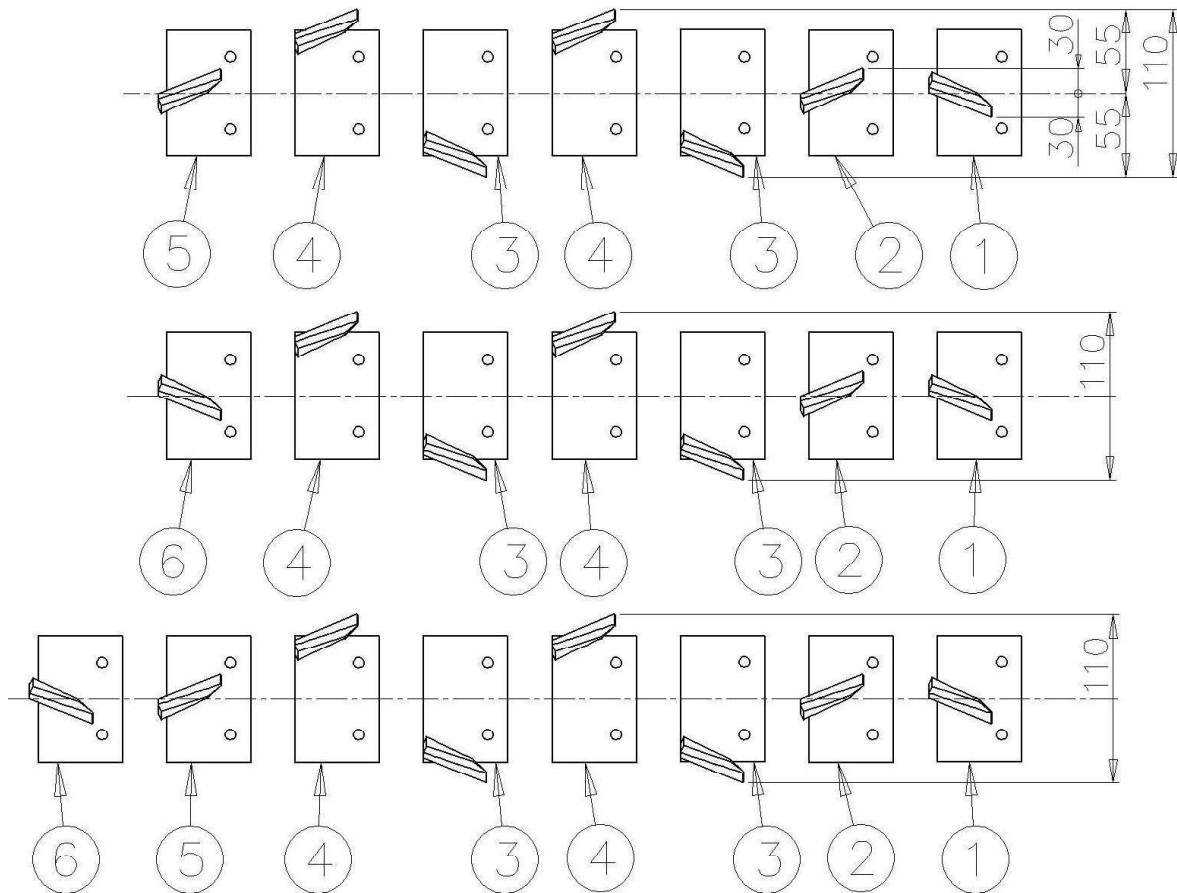
10.12 SERIE PIASTRE A PICCO CM. 18x80	10.12 SET OF BIT TOOLS 18x80 CM
--	--



SERIE PIASTRE A PICCO CM. 18		018004090	SET OF BIT TOOLS 18 CM		
POS.	CODICE	DESCRIZIONE	DESCRIPTION	U.M.	Q.TÀ
1	018304100	Piastra centrale	Central support	No.	05
2	018304110	Piastra est. dx 30°	Ext. dx 30° support	No.	03
3	018304120	Piastra est. sx 30°	Ext. sx 30° support	No.	03
4	018304130	Piastra est. dx 50°	Ext. dx 50° support	No.	03
5	018304140	Piastra est. sx 50°	Ext. sx 50° support	No.	03
6	018304150	Piastra doppia cm12	Double support	No.	03
7	018304160	Piastra doppia cm15	Double support	No.	03
8	018304180	Piastra doppia cm18	Double support	No.	03
	017304210	Picco	Carbide bit tool	No.	35
10	206365301	Anello di arresto	Final clip	No.	35

CATENA COMPLETA (52 PASSI)	018004091	COMPLETE CHAIN
-----------------------------------	------------------	-----------------------

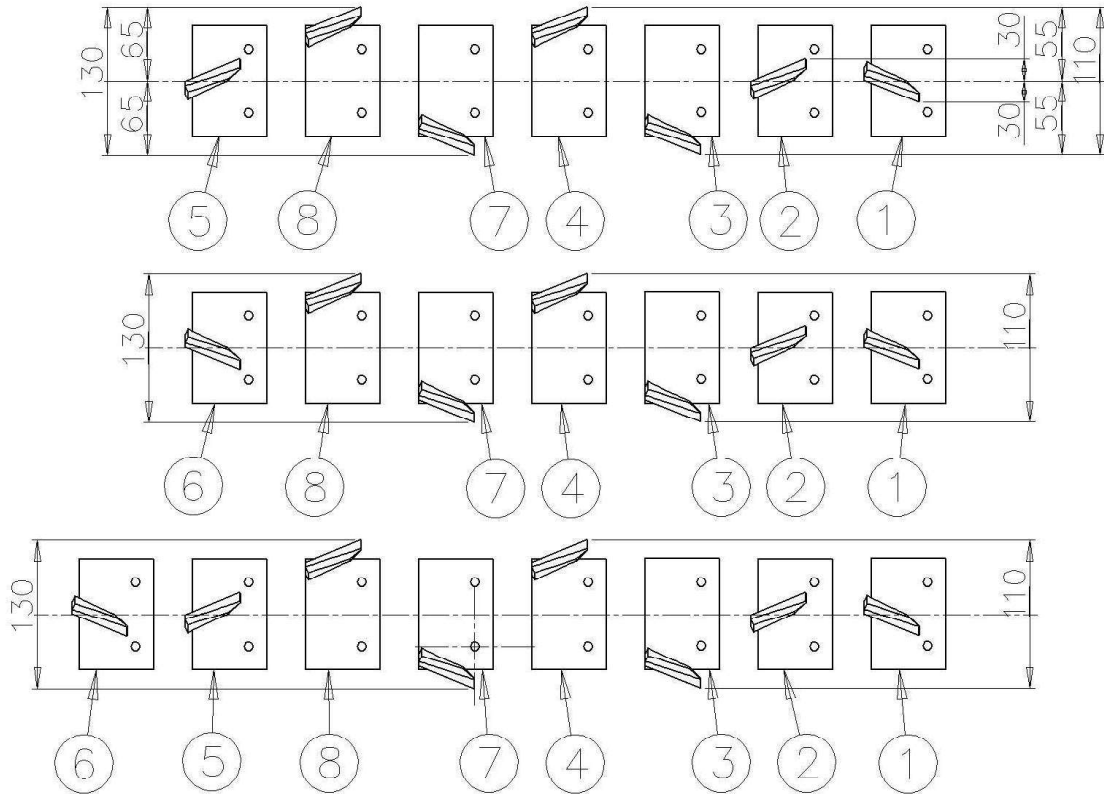
10.13 SERIE PIASTRE ASOLE CM. 11x60	10.13 SET OF BUCKETS 11x60 CM
--	--



SERIE ASOLE 11 CM		018004190	SET OF BUCKETS CM 11		
POS.	CODICE	DESCRIZIONE	DESCRIPTION	U.M.	Q.TÀ
1	018304320	Zappetta centr.est. dx	Central ext. bucket dx	No.	03
2	018304330	Zappetta centr. est. sx	Central ext. bucket sx	No.	03
3	018304350	Zappetta est. dx	Ext. bucket dx	No.	06
4	018304340	Zappetta est. sx	Ext. bucket sx	No.	06
5	018304310	Zappetta centrale dx	Central bucket dx	No.	02
6	018304300	Zappetta centrale sx	Central bucket sx	No.	02

CATENA COMPLETA (44 PASSI)	018004191	COMPLETE CHAIN
-----------------------------------	------------------	-----------------------

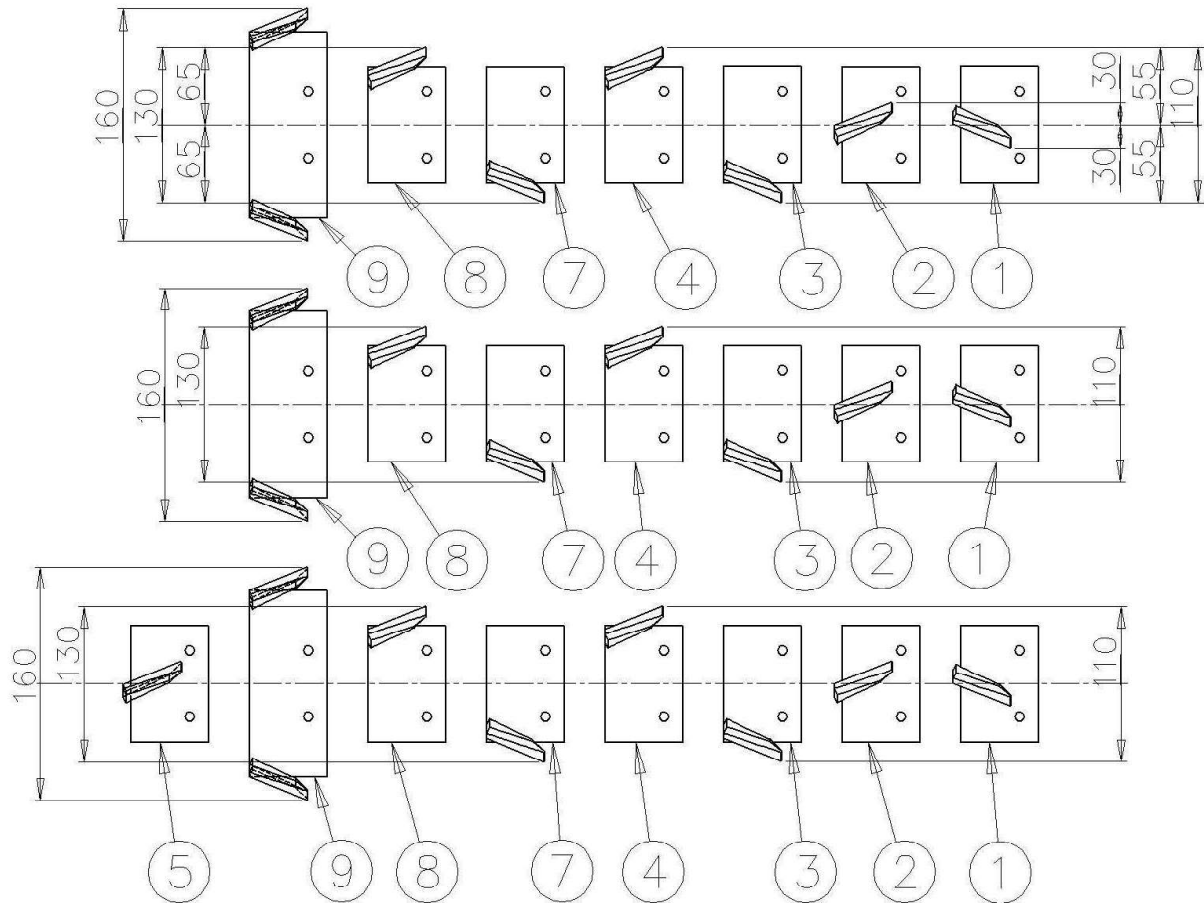
10.14 SERIE PIASTRE ASOLE CM. 13x60	10.14 SET OF BUCKETS 13x60 CM
--	--



SERIE ASOLE 13 CM		018004160	SET OF BUCKETS CM 13		
POS.	CODICE	DESCRIZIONE	DESCRIPTION	U.M.	Q.TÀ
1	018304320	Zappetta centr.est. dx	Central ext. bucket dx	No.	03
2	018304330	Zappetta centr.est. sx	Central ext. bucket sx	No.	03
3	018304350	Zappetta est. dx	Ext. bucket dx	No.	03
4	018304340	Zappetta est. sx	Ext. bucket sx	No.	03
5	018304310	Zappetta centrale dx	Central bucket dx	No.	02
6	018304300	Zappetta centrale sx	Central bucket sx	No.	02
7	018304370	Zappetta est. est. sx	Ext. ext. bucket dx	No.	03
8	018304360	Zappetta est. est. dx	Ext. ext. bucket sx	No.	03

CATENA COMPLETA (44 PASSI)	018004161	COMPLETE CHAIN
-----------------------------------	------------------	-----------------------

10.15 SERIE PIASTRE ASOLE CM. 16x60	10.15 SET OF BUCKETS 16x60 CM
--	--



SERIE ASOLE 16 CM			018004130	SET OF BUCKETS CM 16	
POS.	CODICE	DESCRIZIONE	DESCRIPTION	U.M.	Q.TÀ
1	018304320	Zappetta centr.est. dx	Central ext. bucket dx	No.	03
2	018304330	Zappetta centr. est. sx	Central ext. bucket sx	No.	03
3	018304350	Zappetta est. dx	Ext. bucket dx	No.	03
4	018304340	Zappetta est. sx	Ext. bucket sx	No.	03
5	018304310	Zappetta centrale dx	Central bucket dx	No.	01
7	018304370	Zappetta est. est. sx	Ext. ext. bucket dx	No.	03
8	018304360	Zappetta est. est. dx	Ext. ext. bucket sx	No.	03
9	018304380	Zappetta doppia	Double bucket	No.	03

CATENA COMPLETA (44 PASSI)	018004131	COMPLETE CHAIN
-----------------------------------	------------------	-----------------------