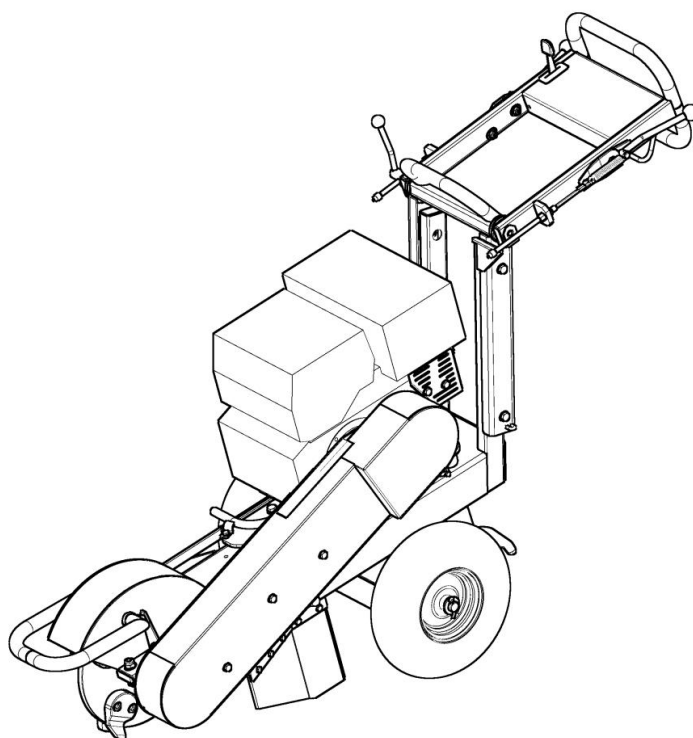




Fréza na pařezy
Baumstumpfräse
Stump Cutter

F 360SW

F 360SWC



TENTO PROJEKT JE SPOLUFINANCOVÁN
EVROPSKÝM FONDEM PRO REGIONÁLNÍ ROZVOJ
A MINISTERSTVEM PRŮMYSLU A OBCHODU
INVESTICE DO VAŠÍ BUDOUCNOSTI




Katalog náhradních dílů
Ersatzteilkatalog
Spare parts catalogue

10 / 2018

Pokyny k objednávání náhradních dílů

Tento katalog obsahuje seznam součástí a jejich sestavení do montážních skupin. Katalog je uspořádán tak, že za ilustrovanou stranou následuje textová strana. Na textové straně jsou tyto kolonky :

A	A					
	1	2	3	4	F 360SW	F 360SWC
					5	5

A - označení skupiny

1 - číslo položky katalogu

2 - název součásti, rozměr

3 - objednávací číslo

4 - ČSN

5 - počet kusů do sestavy

V obrazové části katalogu znamená:

1 - pozice dílu

① - označení rozpadajícího se dílu

① - označení sestavy

Při objednávce náhradních dílů uveďte vždy:

- typ a výrobní číslo stroje

- objednávací číslo (kolonka 3)

- přesný název součásti a počet kusů


Objednávku zašlete na adresu: **LASKI , s.r.o.**
798 17 Smržice 263
Czech Republic

TEL.FAX: +420 582 305 741
+420 582 305 740
info@laski.cz
www.laski.cz

Výrobní závod stále zdokonaluje své výrobky na základě provozních zkušeností a nejnovějších poznatků. Proto si vyhrazuje možnost změn na strojích i v dokumentaci.

Anweisung für die Bestellung von Ersatzteilen

Dieser Katalog umfasst die Ersatzteile und deren Zusammenbau in Montagegruppen. Der Katalog ist so ausgeführt, dass jeweils nach der Bildseite die Textseite folgt. Die Textseite gibt die Bildnummer :

A	A					
1	A	A	A	4	F	F
	2	3			360SW	360SWC
					5	5

A - Benennung der Gruppe

1 - Die Positionennummer des Katalogs

2 - Die genaue Benennung des Bestandteils, Dimension

3 - Bestellnummer

4 - CSN

5 - Stückzahl

Im Bildnachtrag des Katalogs wird angegeben:

1 - Teilposition

① - Zerlegens Teil

① - Bezeichnung der Zusammensetzung

Bei jeder Bestellung von Ersatzteilen führen Sie bitte an:

- Type der Maschine und die Herstellungsnummer der Maschine

- Bestellnummer

- Die genaue Benennung des Bestandteile und Stückzahl


Die Bestellung an die Adresse: **LASKI , s.r.o.**
798 17 Smržice 263
Czech Republic

TEL.FAX: +420 582 305 741
+420 582 305 740
info@laski.cz
www.laski.cz

Das Herstellerwerk vervollkommnet ständig seine Ergzeugnisse aufgrund von Erfahrungen beim Betriebseinsatz sowie von neuesten Erkenntnissen. Deshalb behält er sich das Recht vor, Änderungen an den Maschinen wie auch in der Begleitdokumentation vorzunehmen.

Instructions for ordering spare part

This catalogue contains a specification of the spare parts and their arrangement in individual assembling groups. The catalogue is arranged so that after each illustrated page follows the respective text-page. The text includes the following:

A	A					
1	A	3	4	F	F	
	2			360SW	360SWC	
				5	5	

- A** - Designation of group
- 1** - Number of catalogue item
- 2** - Exact denomination of part, dimension
- 3** - Ordering number
- 4** - CSN
- 5** - Number of pieces

It is specified in the figure supplement of the catalogue:

- 1** - part position
- ① - dismantled piece
- ① - assembly designation

When ordering spare parts , please, always state :

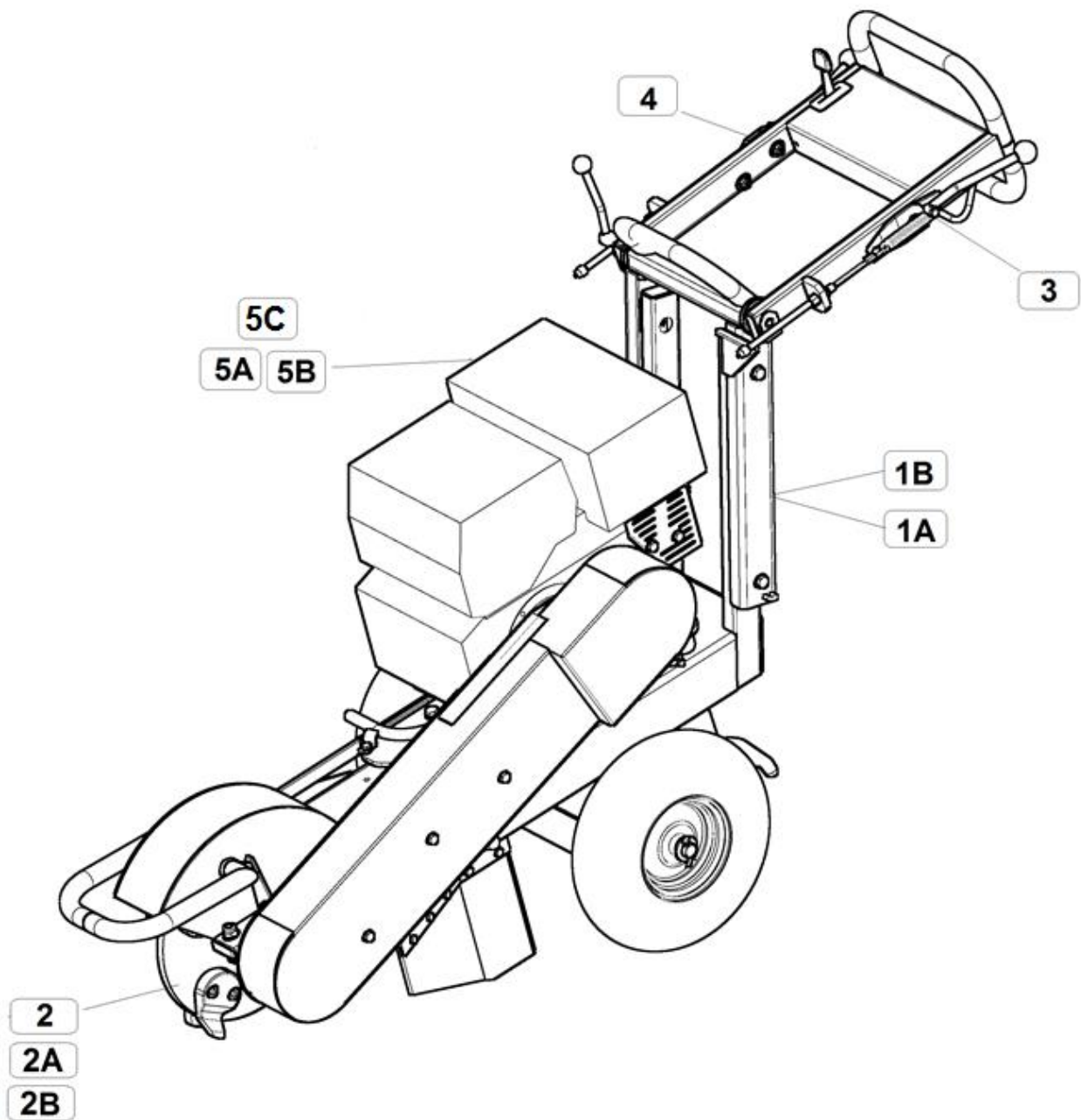
- Type of machine and serial number of machine
- Ordering number
- Exact denomination of part and number of pieces

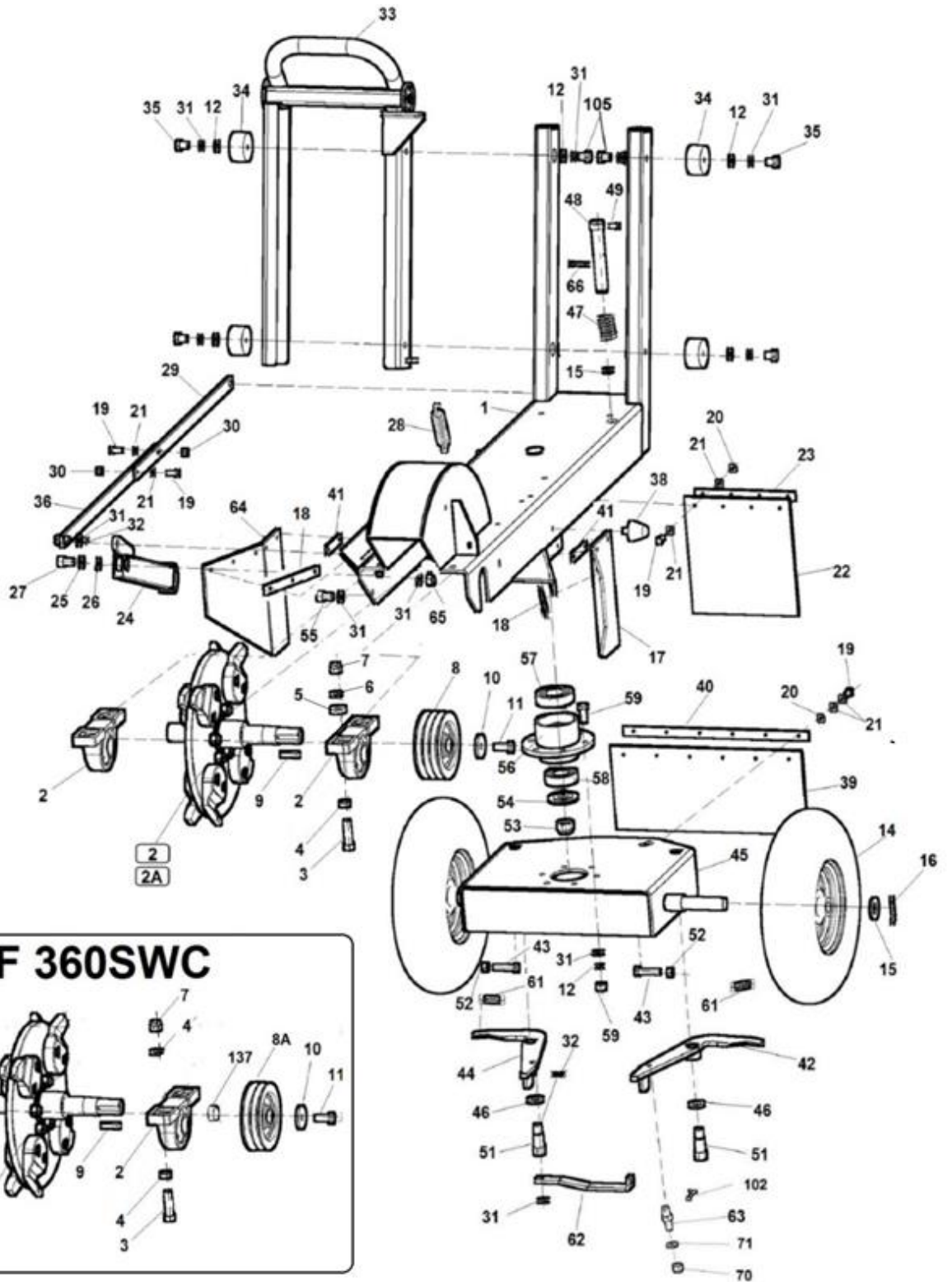
Send your order to:


LASKI , s.r.o.
798 17 Smržice 263
Czech Republic

TEL.FAX: +420 582 305 741
+420 582 305 740
info@laski.cz
www.laski.cz

The manufacturers continuously improve their products on the basis of experience gained in the course of operation and of the up-to-date knowledge. They reserve, therefore, the right of modifying the machine as well as the respective documentation

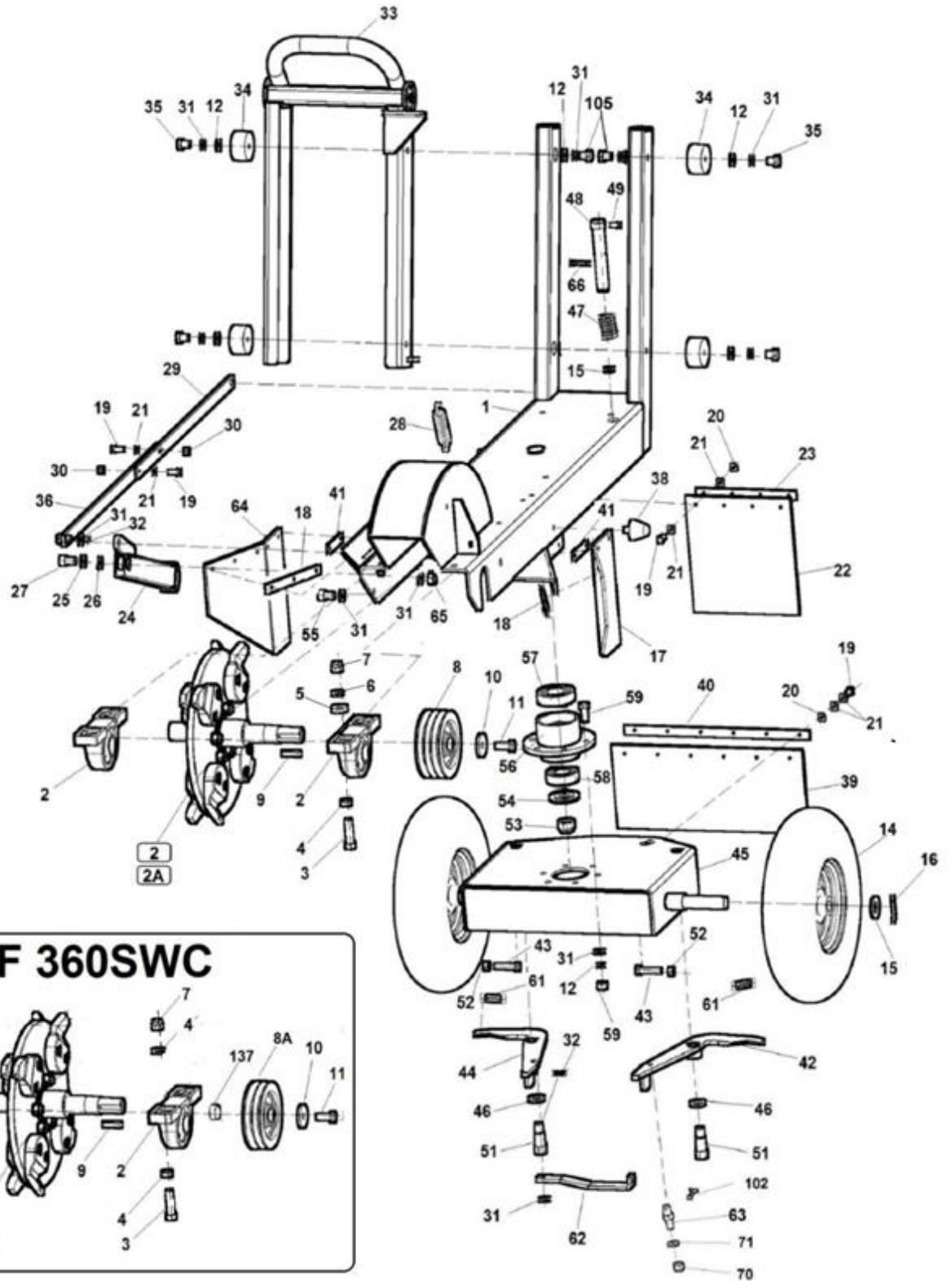




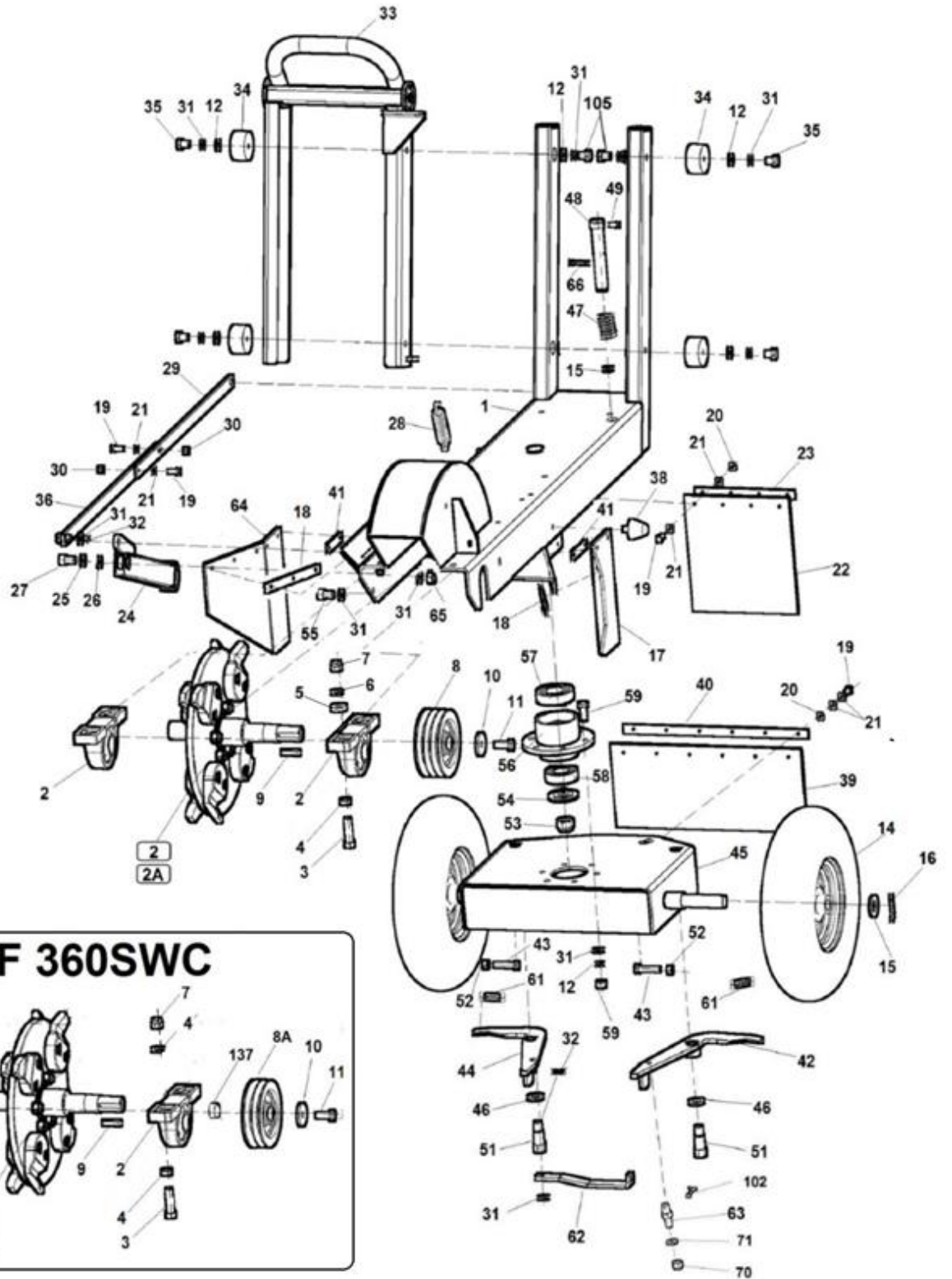
1A	Fréza F 360SW			 10/2018		
	Baumstumpträse		Stump Cutter		F 360SW	F 360SWC
1	2		3	4		
1	Rám Rahmen	Frame	F 230 540	-	1	1
2	Ložisko UCP 206 Lager	Bearing	001 831	-	2	2
3	Šroub M12x50 Schraube	Screw	001 152	-	4	4
4	Podložka M12 Unterlage	Washer	001 033	-	8	8
6	Podložka 13 Unterlage	Washer	000 052	-	1	1
7	Matice M12 Mutter	Nut	000 576	-	4	4
8	Řemenice kotouče Remenscheibe	Pulley	F 220 011	-	1	-
8A	Řemenice kotouče Remenscheibe	Pulley	F 220 022	-	-	1
9	Pero 8x7x40 Feder	Key	000 601	-	1	1
10	Podložka Unterlage	Washer	F 150 110	-	1	1
11	Šroub M10x30 Schraube	Screw	000 680	-	1	1
12	Podložka 10 Unterlage	Washer	000 820	-	19	19
14	Kolo 350/110 Rad	Wheel	005 114	-	2	2
15	Podložka 21 Unterlage	Washer	000 174	-	3	3
16	Závlačka 5x32 Splint	Split pin	100 491	-	2	2
17	Clona levá Bildschirm	Screen	F 230 631	-	1	1
18	Příložka Unterlegscheibe	Shim	F 230 627	-	2	2
19	Šroub M6x20 Schraube	Screw	001 062	-	24	24
20	Matice M6 Mutter	Nut	000 026	-	16	16
21	Podložka 6,4 Unterlage	Washer	000 036	-	40	40
22	Clona střední Bildschirm	Screen	F 230 629	-	1	1
23	Příložka Unterlegscheibe	Shim	F 230 625	-	1	1
24	Vzpěra přední Strebe	Strut	F 230 603	-	1	1
25	Podložka 19 Unterlage	Washer	000 054	-	1	1
26	Podložka M8 Unterlage	Washer	001 053	-	1	1
27	Šroub M8x20 Schraube	Screw	000 449	-	1	1
28	Pružina TZ 3,15x23,15x120 Feder	Spring	005 130	-	1	1
29	Táhlo Lenkstange	Pull	F 230 609	-	1	1
30	Matice M6 Mutter	Nut	000 578	-	2	2
31	Podložka 10,5 Unterlage	Washer	000 045	-	27	27

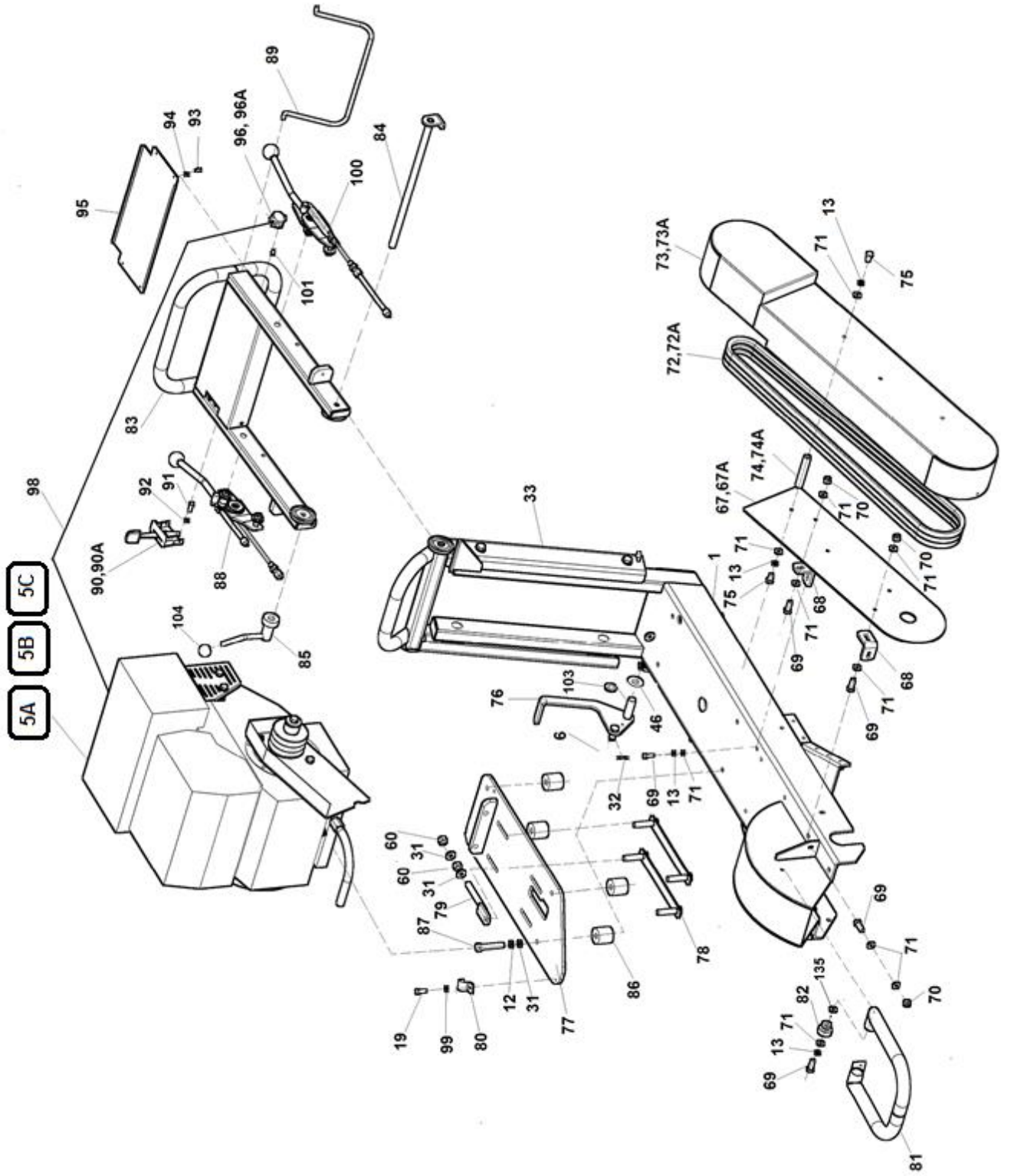
F 360SW
F 360SWC
10/2018


1A

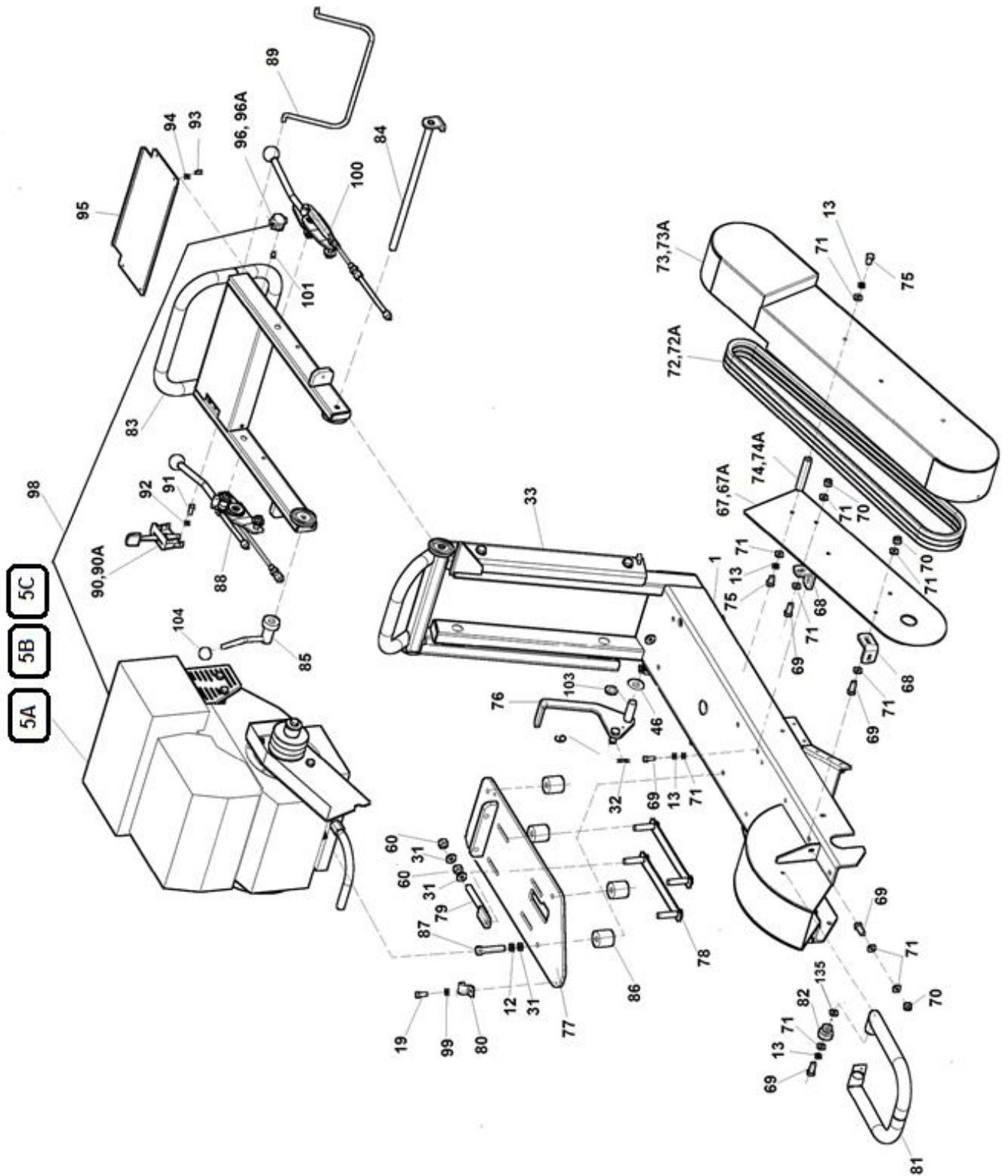



1A	Fréza F 360SW			 10/2018		
	Baumstumpträse		Stump Cutter		F 360SW	F 360SWC
1	2		3	4	F 360SW	F 360SWC
32	Závlačka 3,2x20 Splint	Split pin	000 643	-	3	3
33	Závěs madla Aufhängung	Suspension	F 220 620	-	1	1
34	Silenblok C50-H28-M10 Gummipuffer	Silent-block	005 132	-	4	4
35	Šroub M10x16 Schraube	Screw	000 406	-	4	4
36	Táhlo s čepem Lenkstange	Pull	F 230 607	-	1	1
38	Silenblok pružina 16 35x35 Gummipuffer	Silent-block	002 263	-	1	1
39	Clona zadní Bildschirm	Screen	F 230 628	-	1	1
40	Příložka zadní Unterlegscheibe	Shim	F 230 624	-	1	1
41	Příložka boční Unterlegscheibe	Shim	F 230 626	-	2	2
42	Páka brzdy levá Bremshebel	Brake lever	F 230 643	-	1	1
43	Šroub M8x45 Schraube	Screw	000 923	-	2	2
44	Páka brzdy pravá Bremshebel	Brake lever	F 230 642	-	1	1
45	Podvozek Chassis	Chassis	F 230 560	-	1	1
46	Podložka 17 Unterlage	Washer	000 316	-	2	2
47	Pružina TLZ 2x27x56x6,5 Feder	Spring	001 183	-	1	1
48	Čep aretace Bolzen	Pin	F 230 620	-	1	1
49	Šroub M5x16 Schraube	Screw	000 485	-	1	1
51	Šroub M14x1,5 Schraube	Screw	F 230 623	-	2	2
52	Matice M8 Mutter	Nut	000 027	-	3	3
53	Matice M18x1,5 Mutter	Nut	000 966	-	1	1
54	Kryt ložiska Deckel	Cover	F 230 621	-	1	1
55	Šroub M10x20 Imbus Schraube	Screw	001 067	-	1	1
56	Těleso ložisek Lagergehäuse	Bearing housings	F 230 573	-	1	1
57	Ložisko 6207 2RS ZVL Lager	Bearing	005 133	-	1	1
58	Ložisko 6206 2RS Lager	Bearing	000 063	-	1	1
59	Šroub M10x25 Schraube	Screw	000 049	-	6	6
61	Pružina tažená 1,25x11,3x43,7 Feder	Spring	005 131	-	2	2
62	Táhlo Lenkstange	Pull	F 230 645	-	1	1
63	Ukotvení lanka Zwischen Kabel	Between cable	F 230 637	-	1	1
64	Clona pravá Bildschirm	Screen	F 230 630	-	1	1

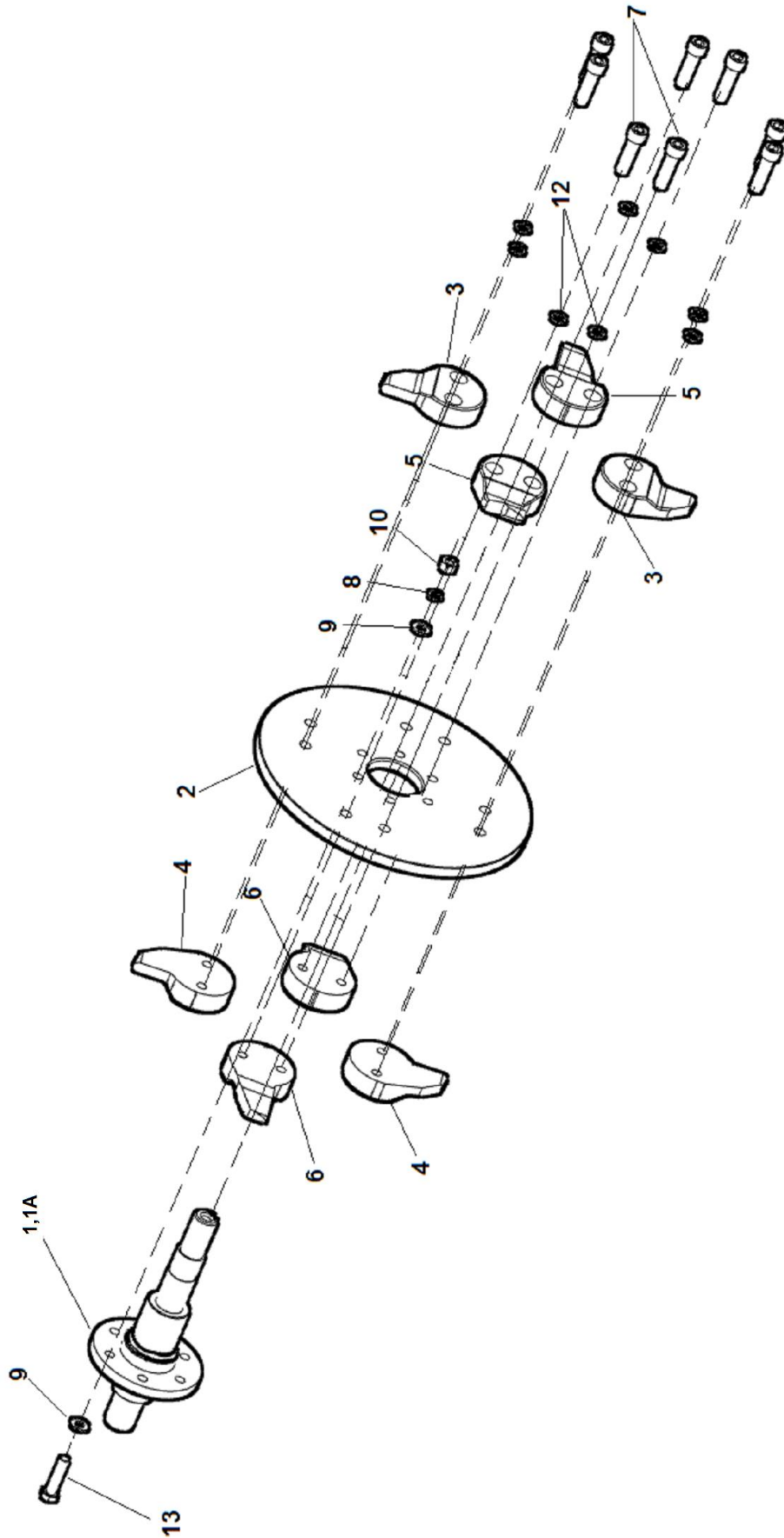





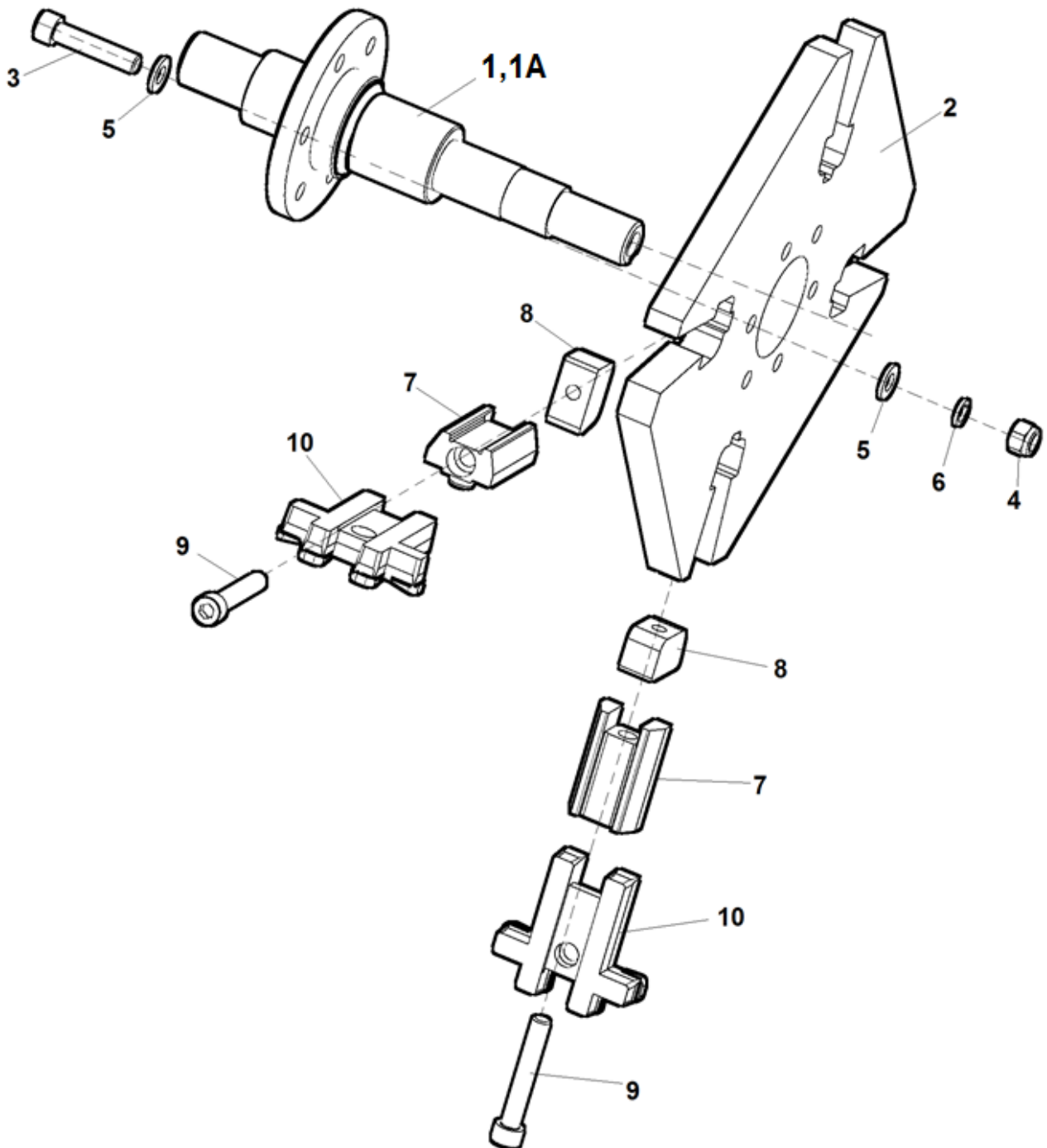
1B	Fréza F 360SW			 10/2018		
	Baumstumpträse		Stump Cutter		F 360SW	F 360SWC
1	2		3	4		
1	Rám Rahmen	Frame	F 230 540	-	1	1
6	Podložka 13 Unterlage	Washer	000 052	-	5	5
12	Podložka 10 Unterlage	Washer	000 820	-	19	19
13	Podložka 8 Unterlage	Washer	000 786	-	11	11
19	Šroub M6x20 Schraube	Screw	001 062	-	24	24
31	Podložka 10,5 Unterlage	Washer	000 045	-	27	27
32	Závlačka 2,5x18 Splint	Split pin	001 058	-	3	3
33	Závěs madla Aufhängung	Suspension	F 220 620	-	1	1
46	Podložka 17 Unterlage	Washer	000 316	-	1	1
60	Matice M10 Mutter	Nut	000 028	-	10	10
67	Kryt 6 Deckel	Cover	F 220 075	-	1	-
67A	Kryt řemenů boční Deckel	Cover	F 220 068	-	-	1
68	Patka Lappen	Flange	F 180 015	-	2	2
69	Šroub M8x25 Schraube	Screw	000 594	-	6	6
70	Matice M8 Mutter	Nut	000 499	-	4	4
71	Podložka 8,4 Unterlage	Washer	000 037	-	17	17
72	Řemen klínový AVX 13/1650 La Riemen	Belt	001 920	-	3	-
72A	Řemen klínový AVX 13/1750 La Riemen	Belt	006 760	-	-	2
73	Kryt řemene 650 Deckel	Cover	F 220 480	-	1	-
73A	Kryt řemenů rozběhová spojka Deckel	Cover	F 220 062	-	-	1
74	Čep Bolzen	Pin	F 180 014	-	3	-
74A	Čep Bolzen	Pin	F 220 069	-	-	1
75	Šroub M8x16 Schraube	Screw	000 638	-	7	7
76	Páka zadní Hebel	Lever	F 230 597	-	1	1
77	Lože motoru Motorbettung	Motor bedding	F 220 310	-	1	1
78	Pojistný plech Sicherungsblech	Safety plate	F 220 060	-	2	2
79	Napínák Spanner	Tightener	F 112 000	-	2	2
80	Držák hadice Halter	Holder	F 180 025	-	1	1
81	Ochranný oblouk Schutzbogen	Protective bend	F 220 160	-	1	1
82	Náboj Nabe	Hub	F 300 514	-	2	2




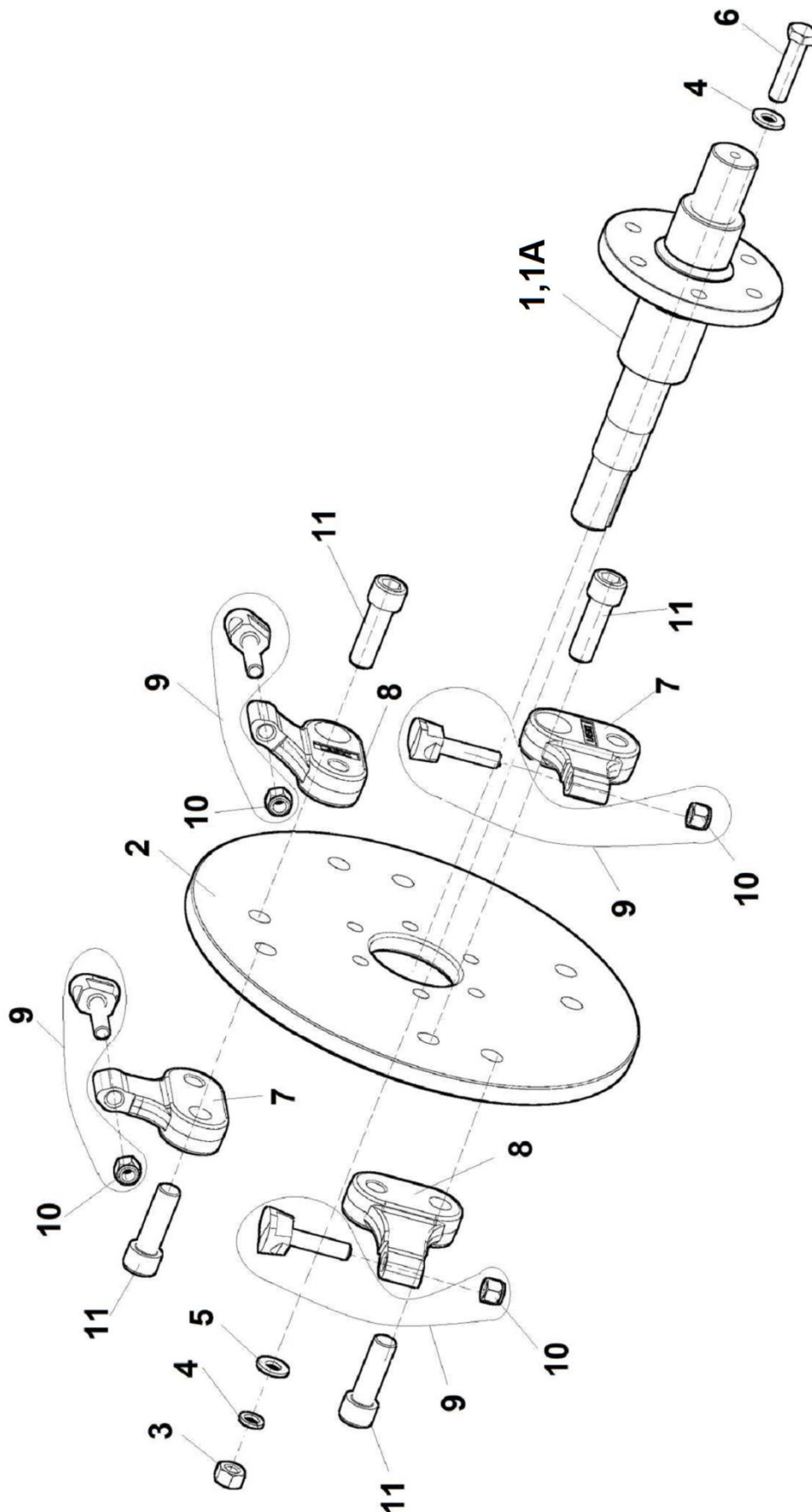
1B	Fréza F 360SW				 10/2018	
	Baumstumpträse		Stump Cutter		F 360SW	F 360SWC
1	2		3	4		
83	Otočné madlo Drehbarer Holm	Knob	F 230 580	-	1	1
84	Stahovací šroub Spannschraube	Clamping bolt	F 220 215	-	1	1
85	Páčka madla Hebel	Lever	F 230 612	-	1	1
86	Rozpěrka pod motor Spreize	Spreize	F 230 622	-	4	4
87	Šroub M10x60 Schraube	Screw	001 007	-	4	4
88	Ovládání brzdy Bremsenbetätigung	Brake control	F 230 531	-	1	1
89	Bezpečnostní páka Hebel	Lever	F 120 008	-	1	1
90	Ovládání plynu Kohler Erwürgen	Throttle	F 220 294	-	1	1
90A	Ovládání plynu Honda Erwürgen	Throttle	F 220284	-	1	1
91	Šroub M5x20 Schraube	Screw	000 402	-	2	2
92	Podložka 5,3 Unterlage	Washer	000 076	-	2	2
93	Šroub M4x10 Schraube	Screw	000 180	-	6	6
94	Podložka M4 Unterlage	Washer	001 625	-	6	6
95	Kryt madla spodní Deckel	Cover	F 220 180	-	1	1
96	Spínač bezpečnostní Kohler Schalter	Switch	003 274	-	1	1
96A	Spínač bezpečnostní Honda Schalter	Switch	003 273	-	1	1
98	Svazek vodičů Kabelbaum	Cable assembly	F 220 261	-	1	1
99	Podložka 6 Unterlage	Washer	000 791	-	1	1
100	Ovládání aretace Swivel base lock control	Shim	F 230 530	-	1	1
101	Pružina Feder	Spring	000 529	-	1	1
103	Kroužek pojistný SEG15H Halte	Retaining	001 384	-	1	1
104	Koule bakelitová 25 M8 Kugel	Sphere	001 969	-	1	1
135	Kroužek „O“ 14x3 Halte	Retaining	001 624	-	2	2




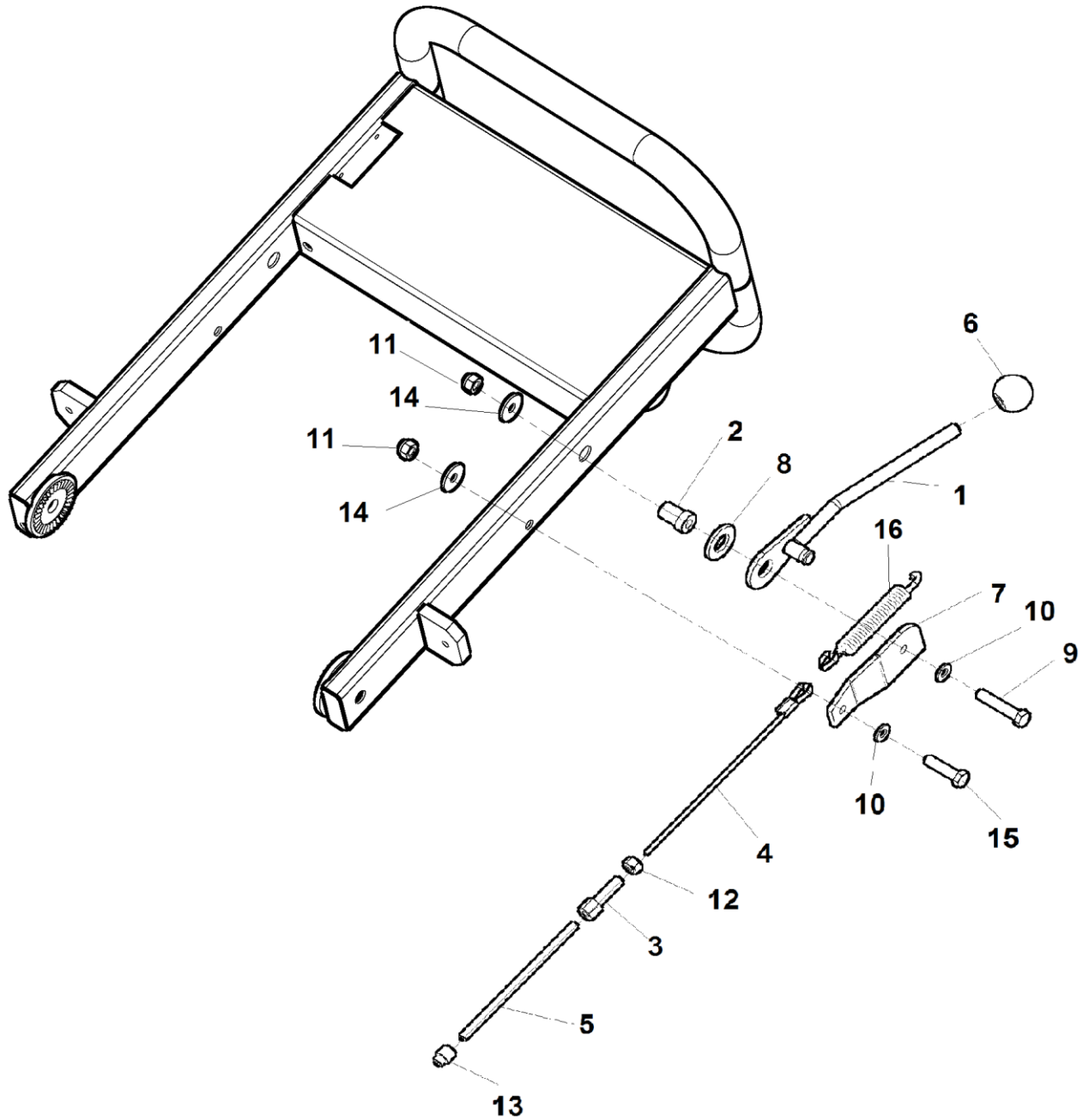
2	Řezací kotouč F-360			 10/2018		
	Schneidscheibe		Cutting disc		F 360SW	F 360SWC
1	2		3	4		
1	Hřídel a příruba Welle und Flansch	Schaft and Flange	F 220 455	-	1	-
1A	Hřídel a příruba Welle und Flansch	Schaft and Flange	-	-	-	1
2	Disk kotouče Felge	Wheel disk	F 220 531	-	1	1
3	Nůž levý přímý Gerades Messer links	Straight blade left	F 150 201	-	2	2
4	Nůž pravý přímý Gerades Messer rechts	Straight blade right	F 150 203	-	2	2
5	Nůž levý ohnutý Gebogenes Messer links	Bent blade left	F 150 202	-	2	2
6	Nůž pravý ohnutý Gebogenes Messer rechts	Bent blade right	F 150 204	-	2	2
7	Šroub Schraube	Screw	F 150 205	-	8	8
8	Podložka 10 Unterlage	Washer	000 820	-	6	6
9	Podložka 10,5 Unterlage	Washer	000 045	-	12	12
10	Matice M10 Mutter	Nut	000 028	-	6	6
12	Podložka 12 Unterlage	Washer	000 833	-	8	8
13	Šroub M10x40 Schraube	Screw	000 094	-	6	6




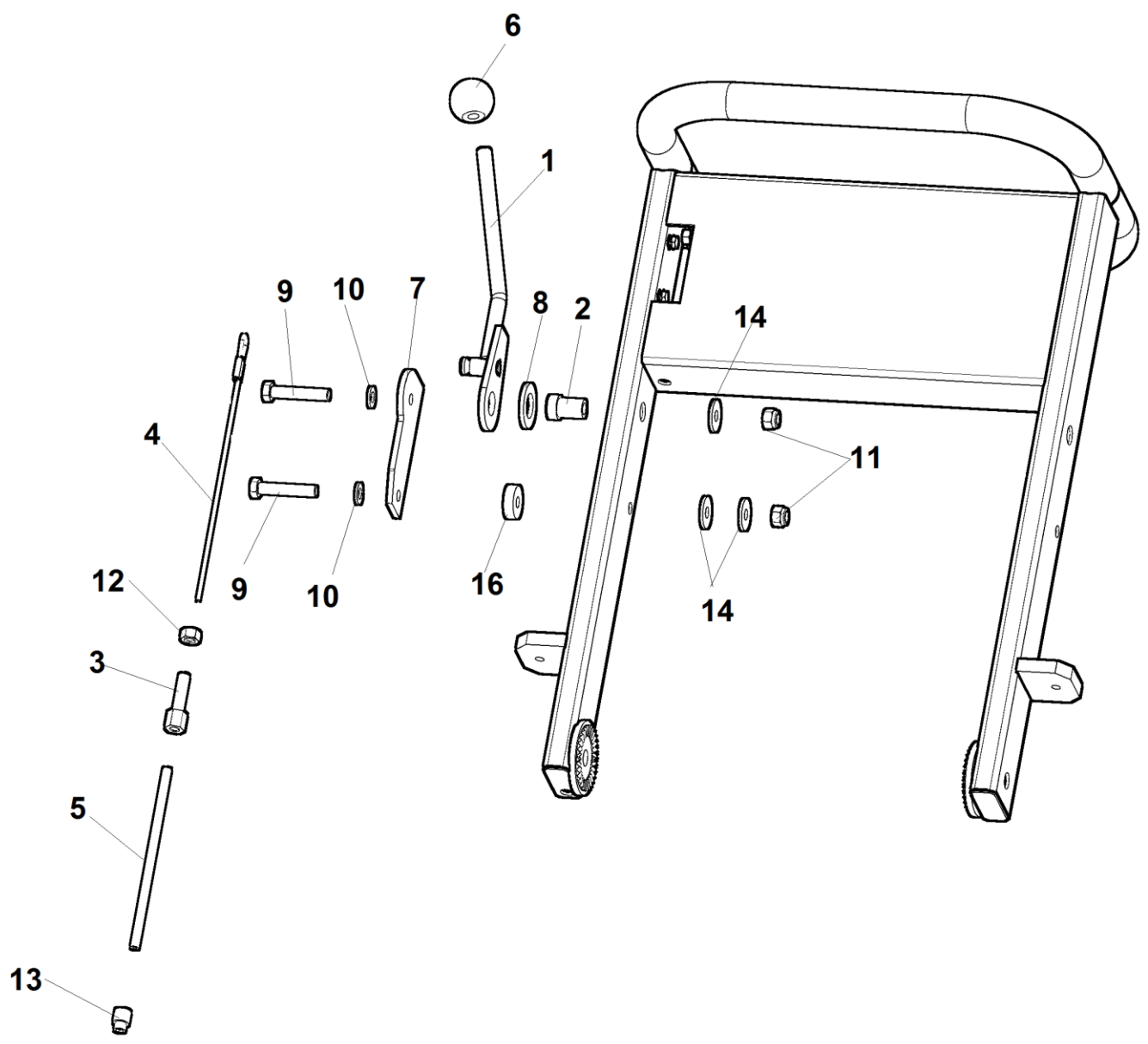
2A	Řezací kotouč Multi-tip F360 Schneidscheibe Cutting disc			 10/2018		
	1	2	3	4	F 360SW	F 360SWC
1	Hřídel Welle	Shaft	F 220 455	-	1	-
1A	Hřídel Welle	Shaft	-	-	-	1
2	Kotouč Multi tip Rad	Disc	004 500	-	1	1
3	Šroub M10x50 Schraube	Screw	003 160	-	6	6
4	Matice M10 Mutter	Nut	000 801	-	6	6
5	Podložka 10,5 Unterlage	Washer	000 045	-	12	12
6	Podložka 10 Unterlage	Washer	000 820	-	6	6
7	Držák nože Multi-tip-Keeper Block (P-00-201) Messerhalter	Knife holder	003 704P	-	4	4
8	Vložka závitová pro nůž Multi tip Gewindeeinsatz	Threaded insert	003 705P	-	4	4
9	Šroub M10x65 Schraube	Screw	003 706P	-	4	4
10	Nůž Multi-tip-Standard (P-00-204) Messer	Knife	003 703P	-	4	4




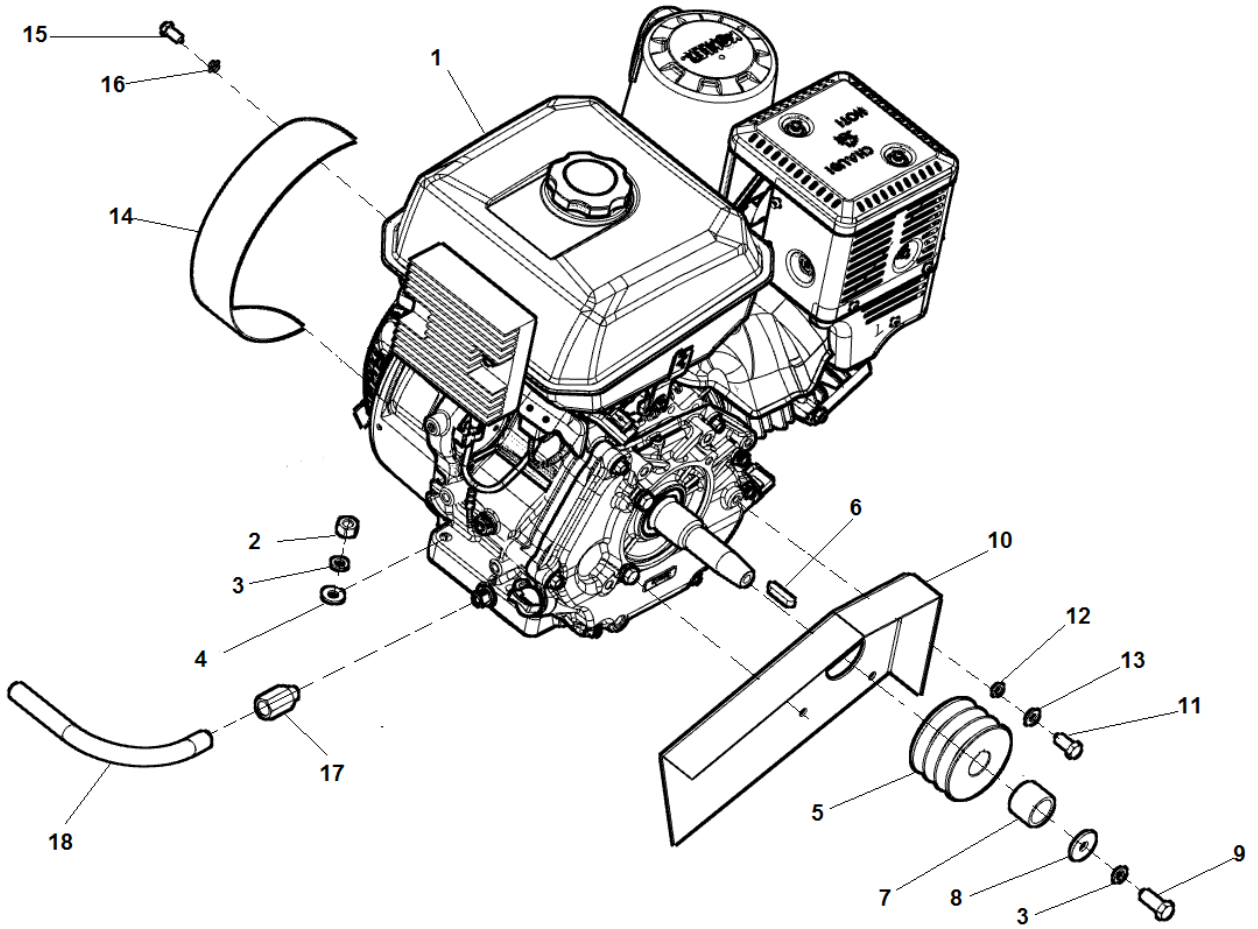
2B	Řezací ústrojí				 10/2018	
	Schneidvorrichtung		Stump cutter		F 360SW	F 360SWC
1	2		3	4		
1	Hřídel Welle	Shaft	F 220 455	-	1	-
1A	Hřídel Welle	Shaft	-	-	-	1
2	Kotouč Rad	Disc	F 230 650	-	1	1
3	Matice M10 Mutter	Nut	000 028	-	6	6
4	Podložka 10,5 Unterlage	Washer	000 045	-	12	12
5	Podložka 10 Unterlage	Washer	000 820	-	6	6
6	Šroub M10x40 Schraube	Screw	000 094	-	6	6
7	Držák přímý Halter	Holder	F 115 081	-	4	4
8	Držák ohnutý Halter	Holder	F 115 082	-	4	4
9	Nůž frézovací dvoubřítý + matice 3/8 – 16 UNC samojistná Messer + Mutter	Knife + Nut	005 639	-	8	8
(10)	Matice 3/8 – 16 UNC samojistná Mutter	Nut	005 724	-	8	8
11	Šroub M14x1,5x45 Schraube	Screw	005 642	-	8	8




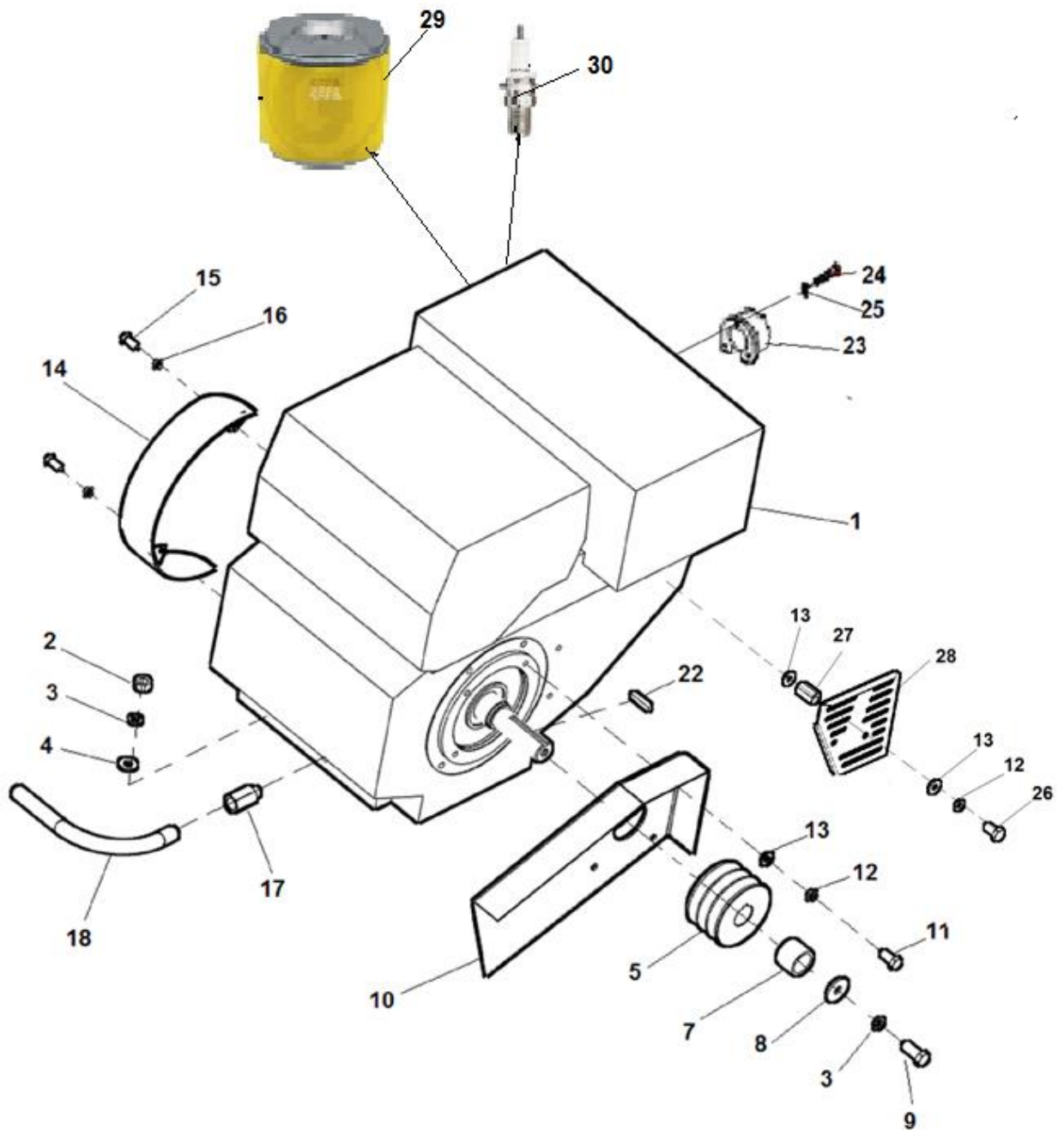
3	Ovládání aretace			 10/2018		
	Swivel base lock control		Shim		F 360SW	F 360SWC
1	2		3	4		
1	Páka Hebel	Lever	F 160 002	-	1	1
2	Pouzdro Buchse	Bush	F 160 010	-	1	1
3	Napínák brzdy Spanner	Tightener	F 160 101	-	1	1
4	Lanko Seil	Cable	F 230 634	-	1	1
5	Bowden Bowden	Bowden	FCV 0042	-	1	1
6	Koule bakelitová 020-06 M10 černá Kugel	Sphere	000 190	-	1	1
7	Příložka L Unterlegscheibe	Shim	F 160 016	-	1	1
8	Podložka 19 Unterlage	Washer	000 054	-	1	1
9	Šroub M8x45 Schraube	Screw	001 032	-	1	1
10	Podložka 8,4 Unterlage	Washer	000 037	-	2	2
11	Matice M8 Mutter	Nut	000 499	-	2	2
12	Matice M8 Mutter	Nut	000 027	-	1	1
13	Koncovka Terminal	Terminal	F 160 102	-	1	1
14	Podložka M8 Unterlage	Washer	000 702	-	2	2
15	Šroub M8x35 Schraube	Screw	001 129	-	1	1
16	Pružina D0154 Feder	Spring	000 188	-	1	1




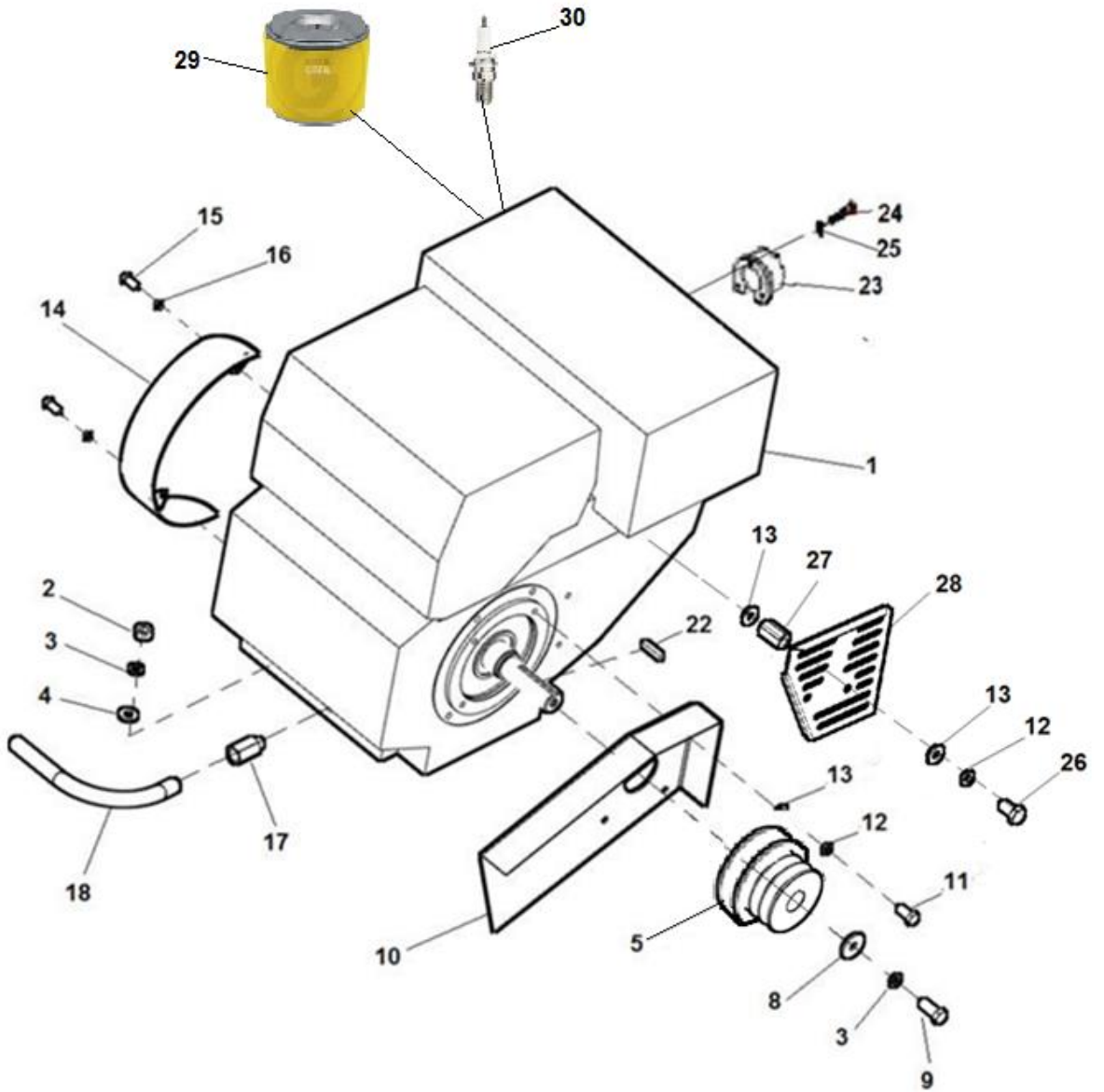
4	Ovládání brzdy				 10/2018	
	Drawing ring		Brake control		F 360SW	F 360SWC
1	2		3	4		
1	Páka Hebel	Lever	F 160 002	-	1	1
2	Pouzdro Buchse	Bush	F 160 010	-	1	1
3	Napínák brzdy Spanner	Tightener	F 160 101	-	1	1
4	Lanko Seil	Cable	F 115 071	-	1	1
5	Bowden L=1300 Bowden	Bowden	FCV 0041	-	1	1
6	Koule bakelitová 020-06 M10 černá Kugel	Sphere	000 190	-	1	1
7	Příložka Unterlegscheibe	Shim	F 230 646	-	1	1
8	Podložka 19 Unterlage	Washer	000 054	-	1	1
9	Šroub M8x45 Schraube	Screw	001 032	-	2	2
10	Podložka 8,4 Unterlage	Washer	000 037	-	2	2
11	Matice M8 Mutter	Nut	000 499	-	2	2
12	Matice M8 Mutter	Nut	000 027	-	1	1
13	Koncovka Terminal	Terminal	F 160 102	-	1	1
14	Podložka M8 Unterlage	Washer	000 702	-	2	2
16	Rozpěrka Distanzring	Spacer	F 230 647	-	1	1




5A	Motor KOHLER				 10/2018	
	1	2	3	4	F 360SW	F 360SWC
1	Motor KOHLER CH 440-0101-T Motor	Engine	104 646	-	1	-
2	Matice M10 Mutter	Nut	000 028	-	4	-
3	Podložka 10 Unterlage	Washer	000 820	-	5	-
4	Podložka 10,5 Unterlage	Washer	000 045	-	4	-
5	Řemenice motoru Remenscheibe	Pulley	F 220 562	-	1	-
6	Pero Feder	Key	DR 02709	-	1	-
7	Rozpěrka Distanzring	Spacer	F 220 561	-	1	-
8	Podložka Unterlage	Washer	Z 200 006	-	1	-
9	Šroub 3/8x1 IN UNF Schraube	Bolt	000 727	-	1	-
10	Kryt 5 Deckel	Cover	F 220 076	-	1	-
11	Šroub 5/16x3/4 UNF Schraube	Bolt	001 962	-	4	-
12	Podložka 8 Unterlage	Washer	000 786	-	4	-
13	Podložka 8,4 Unterlage	Washer	000 037	-	4	-
14	Kryt ventilátoru Deckel	Cover	F 220 225	-	1	-
15	Šroub M6x16 Schraube	Bolt	000 706	-	2	-
16	Podložka 6 Unterlage	Washer	000 791	-	2	-
17	Redukce motoru Reduktion	Reduction	F 220 037	-	1	-
18	Hadice VT 10/300 M18/G3/8" Schlauch	Hose	001 718	-	1	-



5B	Motor HONDA			 10/2018		
	1	2	3	4	F 360SW	F 360SWC
1	Motor HONDA GX390 Motor	Engine	000 525	-	1	-
2	Matice M10 Mutter	Nut	000 028	-	4	-
3	Podložka 10 Unterlage	Washer	000 820	-	5	-
4	Podložka 10,5 Unterlage	Washer	000 045	-	4	-
5	Řemenice motoru Remenscheibe	Pulley	F 220 562	-	1	-
7	Rozpěrka Distanzring	Spacer	F 220 561	-	1	-
8	Podložka Unterlage	Washer	Z 200 006	-	1	-
9	Šroub 3/8x1 IN UNF Schraube	Bolt	000 727	-	1	-
10	Kryt 5 Deckel	Cover	F 220 076	-	1	-
11	Šroub 5/16x3/4 UNF Schraube	Bolt	001 962	-	4	-
12	Podložka 8 Unterlage	Washer	000 786	-	4	-
13	Podložka 8,4 Unterlage	Washer	000 037	-	4	-
14	Kryt ventilátoru Deckel	Cover	F 220 225	-	1	-
15	Šroub M6x16 Schraube	Bolt	000 706	-	2	-
16	Podložka 6 Unterlage	Washer	000 791	-	2	-
17	Redukce motoru Reduktion	Reduction	F 220 037	-	1	-
18	Hadice VT 10/300 M18/G3/8" Schlauch	Hose	001 718	-	1	-
22	Pero Feder	Key	DR 02709	-	1	-
23	Deflektor Deflektor	Deflector	005 244	-	1	-
24	Šroub M4x8 Schraube	Bolt	100 502	-	3	-
25	Podložka M4 37480 Unterlage	Washer	001 625	-	3	-
26	Šroub M8x16 Schraube	Bolt	000 638	-	2	-
27	Matice M8x24 Mutter	Nut	005 189	-	2	-
28	Clona výfuku Honda GX390 Bildschirm	Screen	F 230 636	-	1	-
29	Filtr vzduchový 17210-ZE3-505 Honda filtern	filter	007 548	-	1	-
30	Svíčka zapalovací 98079-55876 Honda Kerze	candle	007 549	-	1	-
31	Olej motorový 08221-888-101HE Honda Öl	oil	007 547	-	-	-

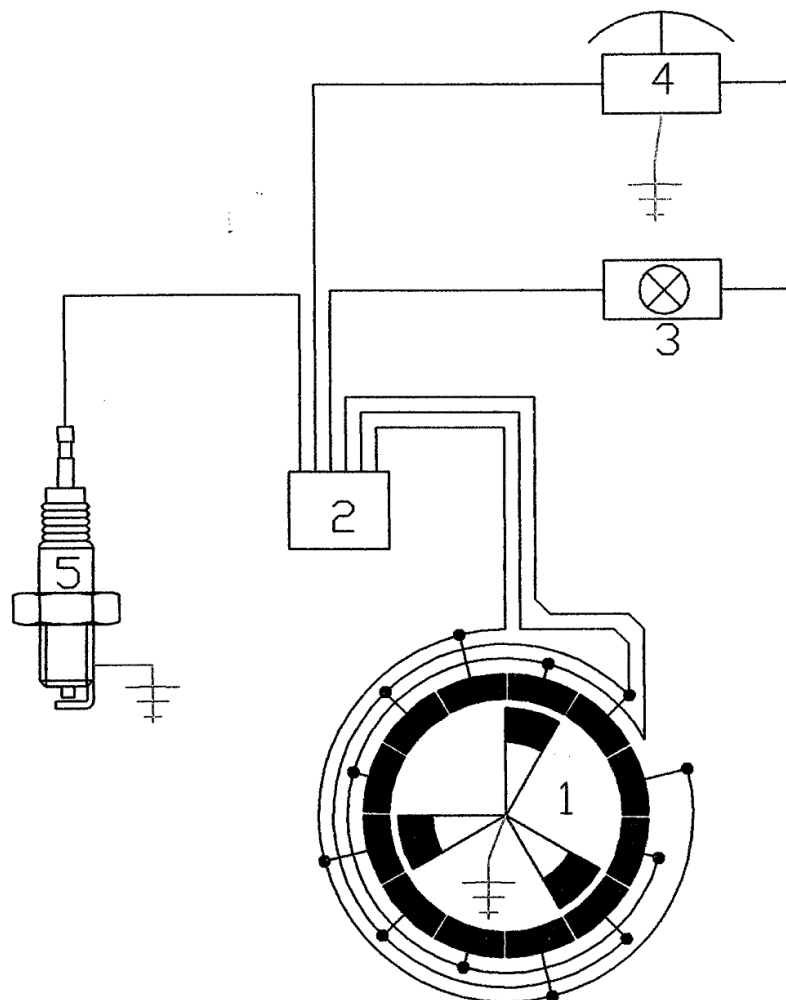


5C	Motor HONDA s rozběhovou spojkou				 10/2018	
	1	2	3	4	F 360SW	F 360SWC
1	Motor HONDA GX390 Motor	Engine	000 525	-	-	1
2	Matice M10 Mutter	Nut	000 028	-	-	4
3	Podložka 10 Unterlage	Washer	000 820	-	-	5
4	Podložka 10,5 Unterlage	Washer	000 045	-	-	4
5	Spojka rozběhová PAF 112-LF Kupplung	Coupling	002 402	-	-	1
8	Podložka Unterlage	Washer	Z 200 006	-	-	1
9	Šroub 3/8x1 IN UNF Schraube	Bolt	000 727	-	-	1
10	Kryt rozběhové spojky Deckel	Cover	F 220 067	-	-	1
11	Šroub 5/16x3/4 UNF Schraube	Bolt	001 962	-	-	4
12	Podložka 8 Unterlage	Washer	000 786	-	-	6
13	Podložka 8,4 Unterlage	Washer	000 037	-	-	8
14	Kryt ventilátoru Deckel	Cover	F 220 225	-	-	1
15	Šroub M6x16 Schraube	Bolt	000 706	-	-	2
16	Podložka 6 Unterlage	Washer	000 791	-	-	2
17	Redukce motoru Reduktion	Reduction	F 220 037	-	-	1
18	Hadice VT 10/300 M18/G3/8" Schlauch	Hose	001 718	-	-	1
22	Pero Feder	Key	DR 02709	-	-	1
23	Deflektor Deflektor	Deflector	005 244	-	-	1
24	Šroub M4x8 Schraube	Bolt	100 502	-	-	3
25	Podložka M4 37480 Unterlage	Washer	001 625	-	-	3
26	Šroub M8x16 Schraube	Bolt	000 638	-	-	2
27	Matice M8x24 Mutter	Nut	005 189	-	-	2
28	Clona výfuku Honda GX390 Bildschirm	Screen	F 230 636	-	-	1
29	Filtr vzduchový 17210-ZE3-505 Honda filtern	filter	007 548	-	-	1
30	Svíčka zapalovací 98079-55876 Honda Kerze	candle	007 549	-	-	1
31	Olej motorový 08221-888-101HE Honda Öl	oil	007 547	-	-	-

F 360SW

10/2018

ELEKTRICKÉ ZAPOJENÍ / ELEKTRISCHE SCHEMA / WIRING DIAGRAM



- 1 - dynamo
- 2 - regulátor/zapalování
- 3 - čidlo tlaku oleje
- 4 - vypínač - bezpečnostní páka
- 5 - zapalovací svíčka



Autor: LASKI, s.r.o.
798 17 Smržice 263
Czech Republic

www.laski.cz

10/2018